

BAXI

NUVOLOLA 240

NUVOLOLA 280

Высокопроизводительные
настенные газовые котлы
с встроенным бойлером

Руководство по установке и эксплуатации



Компания **BAXI S.p.A.** - один из европейских лидеров по производству отопительных и водонагревательных систем для домашнего пользования (настенных газовых котлов, напольных котлов, электрических водонагревателей). Компания имеет сертификат CSQ, удостоверяющий соответствие нормам UNI EN ISO 9001. Стандарты, предусмотренные в нормах UNI EN ISO 9001, охватывают все этапы организации производства. Сертификат UNI EN ISO 9001 гарантирует Вам следующее. Система контроля качества, применяемая на заводе BAXI S.p.A. в городе Bassano del Grappa (Бассано дель Граппа), где изготовлен ваш котел, отвечает самым строгим мировым стандартам.

Уважаемый покупатель!

Мы убеждены, что Ваш новый котел будет соответствовать всем Вашим требованиям. Приобретение одного из изделий **BAXI** отвечает вашим ожиданиям: хорошая работа, простота и легкость использования.

Сохраните это руководство, и пользуйтесь им в случае возникновения какой-либо проблемы. В нем вы найдете полезные сведения, которые помогут Вам правильно и эффективно использовать Ваш котел.

Элементы упаковки (пластиковые пакеты, полистирол и т.д.) необходимо беречь от детей, т.к. они представляют собой потенциальный источник опасности.

На котлах **BAXI** нанесена маркировка CE. Котлы соответствуют требованиям, изложенным в следующих нормативах:

- Газовый норматив 90/396/CEE
- Норматив по функционированию 92/42/CEE
- Норматив по электромагнитной совместимости 89/336/CEE
- Норматив по низким напряжениям 73/23/CEE



BAXI S.p.A.

36061 Bassano del Grappa (VI) Italia
Via Trozzetti, 20
Tel. 0424 - 517111
Telefax 0424/38089

Компания «БАКСИ»
Представительство в России
Россия, 123610, Москва,
Краснопресненская наб. 12,
«Международная-2», офис 806
Тел./Факс +7 095 2582071
E-mail: service@baxi.ru

СОДЕРЖАНИЕ

Инструкции для пользователя



1. Установка изделия	4
2. Первый пуск	4
3. Инструкции по включению	4
4. Регулирование температуры отапливаемого помещения ...	5
5. Регулирование температуры воды контура ГВС (горячего водоснабжения).....	5
6. Заполнение системы	5
7. Выключение котла	6
8. Длительный простой котла. Защита от замерзания (контур отопления)	6
9. Перевод котла на другой тип газа	6
10. Индикаторы работы котла - предохранительные устройства	6
11. Обслуживание	6

Инструкции для технического персонала



1. Общие требования	7
2. Проверки до установки	7
3. Крепежный шаблон котла	7
4. Габаритные размеры.....	8
5. Комплект поставки	8
6. Установка труб забора воздуха - отвода продуктов сгорания (модели с принудительной вытяжкой).....	9
7. Электрическое подсоединение котла	12
8. Подсоединение комнатного термостата	12
9. Подсоединение программатора	12
10. Перевод котла на другой тип газа	13
11. Регулировочные и предохранительные устройства	15
12. Регулировки на электронной плате	16
13. Расположение электрода зажигания и датчика пламени ..	16
14. Проверка параметров горения	16
15. Характеристики расход / напор	17
16. Слив воды из бойлера	17
17. Расширительный бак контура ГВС	17
18. Основные узлы и устройства	18
19. Электрическая схема	20
20. Подсоединение датчика уличной температуры	22
21. Технические характеристики	23



Инструкции для пользователя

1. Установка изделия

Данный котел предназначен для нагрева воды до температуры не выше температуры кипения при атмосферном давлении.

Котел должен быть подсоединен к системам отопления и горячего водоснабжения (ГВС) с учетом производительности и тепловой мощности.

Установка котла должна производиться квалифицированным специалистом в соответствии с требованиями СНиП РФ 2.04.08-87. До установки котла необходимо:

- Тщательно промыть все трубы котла и системы отопления для удаления возможных посторонних частиц.
- Проверить, что котел настроен на работу с данным типом газа. Данная информация приведена на упаковке и на заводской табличке (шильдике) котла.
- При отводе продуктов сгорания через дымоход проверить, что в нем имеется достаточная тяга, отсутствуют сужения и нет поступления посторонних продуктов сгорания, за исключением тех случаев, когда дымоход специально спроектирован для обслуживания нескольких устройств.
- При подсоединении дымоотводящего патрубка к уже имеющемуся дымоходу проверить, что дымоход полностью очищен, так как при работе котла частицы сажи могут оторваться от стенок дымохода и закрыть выход продуктов сгорания, создав тем самым опасную ситуацию.

2. Первый пуск

! Гарантийные обязательства, которые несет производитель (компания «БАКСИ»), действительны только в том случае, если первое включение выполнено специалистами одного из авторизованных сервисных центров с заполнением соответствующих полей в гарантийном талоне. Адреса и телефоны сервисных центров спрашивайте в торгующей организации. Начало гарантийного срока наступает с момента первого пуска. Если первый пуск выполнен организацией, не являющейся авторизованным сервисным центром, то любые обязательства по гарантии данная организация несет самостоятельно.

При выполнении первого включения необходимо убедиться в следующем:

- технические характеристики, приведенные на заводской табличке (шильдике), соответствуют параметрам сети питания (электричество, газ);
- установка выполнена в соответствии с требованиями действующего законодательства (СНиП РФ 2.04.08-87);
- электрическое подсоединение котла и заземление выполнены согласно данному руководству и СНиП РФ.

До первого включения с котла необходимо удалить защитную пленку. Запрещается при этом использовать инструмент или абразивные материалы, которые могли бы повредить окрашенные поверхности.

3. Инструкции по включению

Выполнить следующие операции для правильного включения котла.

- подключить котел к электрической сети;
- открыть газовый кран;
- установить переключатель режимов «лето - зима» (рис. 1, позиция 1) в нужный режим: ☀ - лето, ❄ - зима;
- установить регуляторы температуры воды контура отопления (рис. 1, позиция 12) и контура ГВС (рис. 1, позиция 13) на выбранные значения.

Для увеличения температуры повернуть регулятор по часовой стрелке, для уменьшения - против часовой стрелки.

- установить комнатный термостат на выбранную температуру (при его наличии)

! **Внимание!** При первом включении внутри трубы подачи газа могут образоваться воздушные пробки. В таких случаях горелка не будет включаться и произойдет блокировка котла газа.

При возникновении данной проблемы повторите процесс включения котла до поступления газа в горелку, кратковременно установив перед включением переключатель режимов (рис. 1, позиция 1) в положение R (сброс) (см также рис.4).

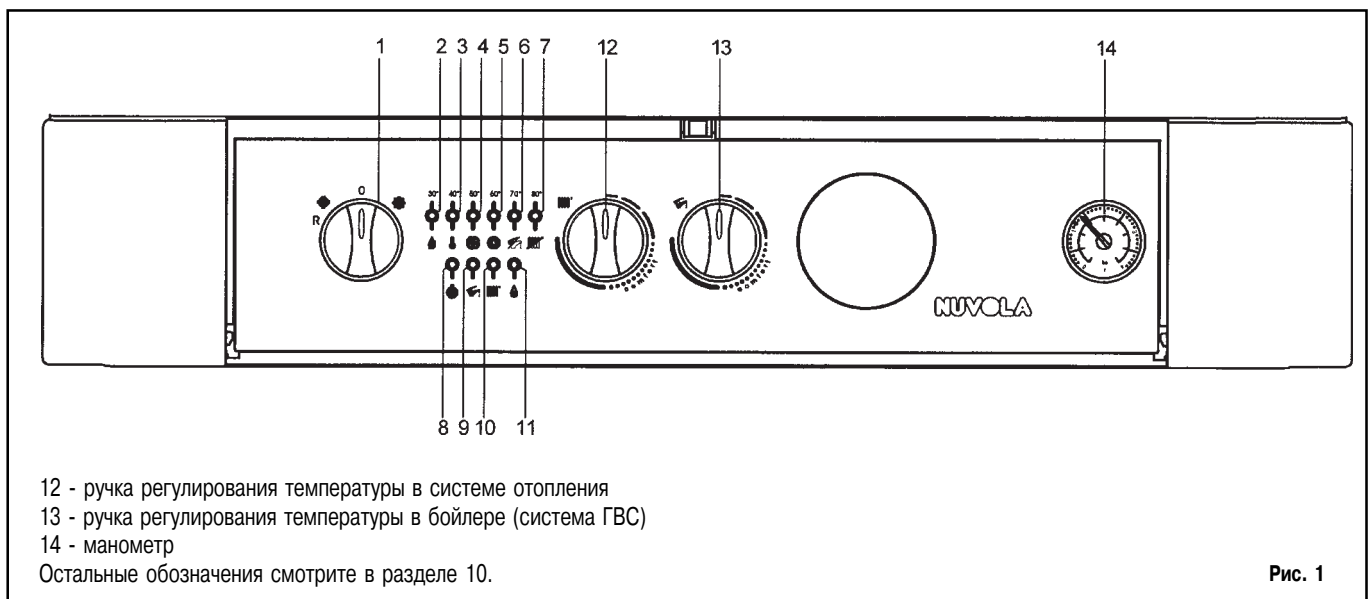


Рис. 1



4. Регулирование температуры отапливаемого помещения

Данное устройство может быть снабжено комнатным термостатом для контроля температуры отапливаемого помещения.

При отсутствии комнатного термостата температура помещения регулируется косвенным образом при помощи регулятора температуры воды

в системе отопления (поз.12, рис.1). Функция электронной модуляции пламени регулирует расхода газа на горелке в соответствии с реальными условиями теплообмена (потребностями отапливаемых помещений в нагреве).

5. Регулирование температуры воды контура ГВС (горячего водоснабжения)

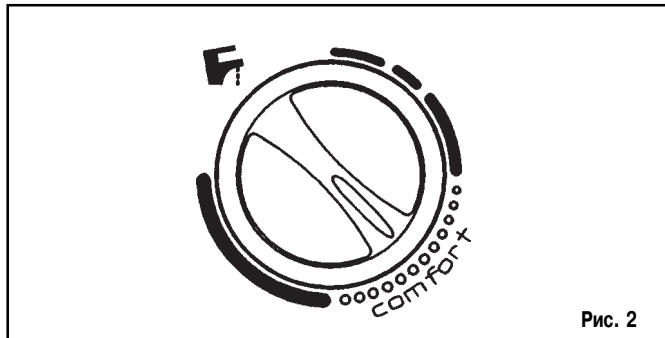


Рис. 2

Функция электронной модуляции пламени регулирует расхода газа на горелке в соответствии с реальным потреблением горячей воды. Котел автоматически начинает работать на нагрев контура ГВС по сигналу регулировочного термостата. Температура задается ручкой регулирования температуры воды в контуре ГВС (рис.1, поз.13).

Функция электронной модуляции пламени позволяет достичь постоянной температуры воды на выходе из котла даже при небольшом разборе воды.

Для более экономичной работы котла рекомендуется установить регулятор в положение «comfort» (рис. 2). При работе в зимний период может потребоваться увеличить температуру воды контура ГВС до нужного значения.

При регуляторе, установленном на минимальное значение, работает только функция предотвращения замерзания воды в бойлере ГВС.

6. Заполнение системы

⚠ Важная информация: регулярно проверяйте значение давления в системе отопления на манометре котла (рис.1, поз.14). Оно должно составлять 0,5-1 бар при холодном котле. В случае более высоких значений довести их до нормы при помощи краны слива. В случае более низких значений повысить давление до нужного при помощи крана заполнения котла (рис.3).

Рекомендуется заполнять систему отопления очень медленно для облегчения стравливания воздуха. По завершении данной операции может потребоваться временно установить переключатель режимов в положение (0) для перевода устройства в рабочий режим.

В случае, если давление котла часто падает, необходимо обратиться в обслуживающую организацию.

Устройство снабжено датчиком (дифференциальным гидравлическим прессостатом), который отключает котел в случае блокировки насоса или при недостатке воды.

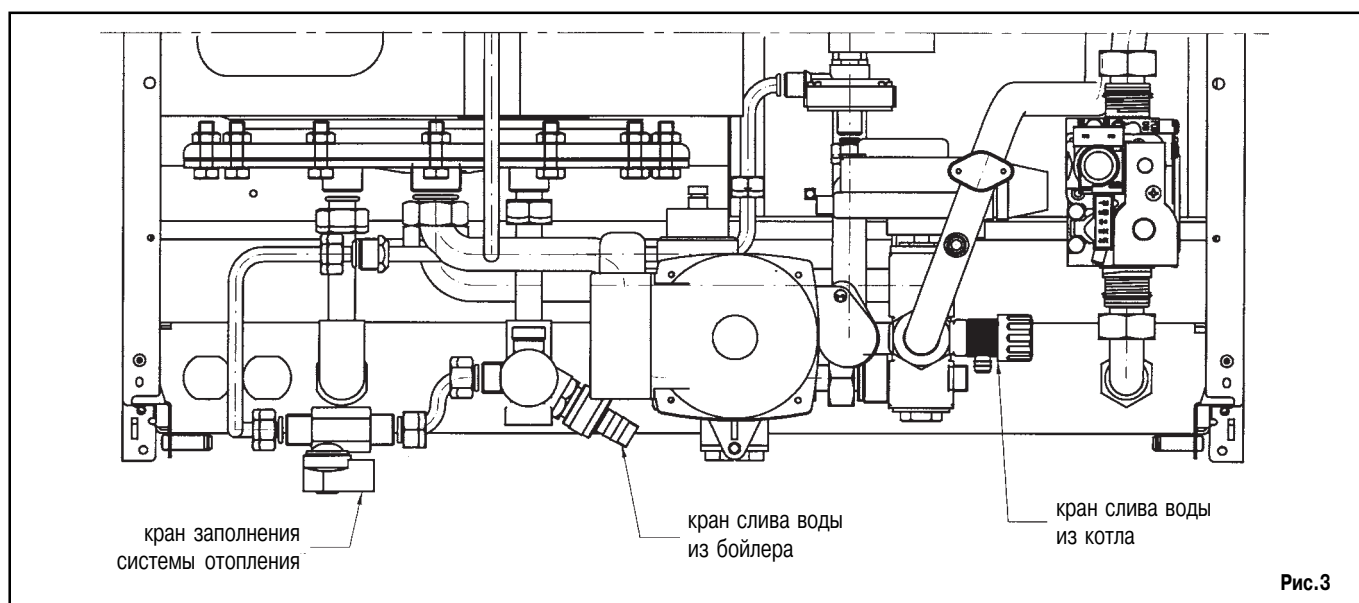


Рис.3



7. Выключение котла

Для правильного выключения котла необходимо установить переключатель режимов (рис.1, позиция 1) в положение (0). Таким образом, прекращается подача электропитания на котел.

8. Длительный простой котла. Защита от замерзания

Рекомендуется избегать частых сливов воды из системы отопления, т.к. частая замена воды приводит к ненужным и вредным отложениям накипи внутри котла и теплообменников.

Если котел не используется в зимний период и существует опасность замерзания, рекомендуется смешать воду системы со специальными антифризами (например, пропилен гликоль с добавками от коррозии и накипи).

В котле работает функция предотвращения замерзания в контуре отопления и бойлере ГВС.

Данная функция работает, если:

- на котел подается электричество;
- переключатель режимов (рис.1, позиция 1) не установлен в положение (0);
- в сети есть газ;
- давление в системе соответствует установленным параметрам;
- котел не заблокирован.

9. Перевод котла на другой тип газа

Данные котлы могут работать как на метане, так и на сжиженном газе.

При необходимости перевода котла на другой тип газа обращайтесь в обслуживающую организацию.

10. Индикаторы работы котла - Предохранительные устройства

1. Переключатель режимов «лето-зима-сброс»
2. Индикатор блокировки из-за отсутствия пламени
3. Индикатор срабатывания предохранительного термостата
4. Индикатор недостаточной тяги (для моделей ...Fi) или срабатывания датчика тяги (для моделей ...i)
5. Индикатор недостатка воды или блокировки насоса
6. Индикатор неисправности датчика ГВС
7. Индикатор неисправности датчика отопления
8. Индикатор напряжения в сети
9. Индикатор работы системы ГВС
10. Индикатор работы системы отопления
11. Индикатор наличия пламени

Рис. 4

«Немигающие» индикаторы 2÷7 отражают температуру в системе отопления. «Мигающие» индикаторы 2÷7 отражают сбои в работе.

Если индикаторы 6 и 7 мигают одновременно, это означает неисправность датчика бойлера.

Под индикатором 4 может быть изображен символ для моделей с закрытой камерой сгорания и принудительной вытяжкой, либо символ для моделей с естественной тягой (без вентилятора).

Если мигает один из следующих индикаторов неисправности для восстановления нормальных условий работы кратковременно переведите переключатель (1) в положение R (сброс).

При включении индикатора срабатывания предохранительного термостата или датчика тяги одновременно с ними начинает мигать и индикатор блокировки из-за отсутствия пламени.

При включении индикатора недостатка воды или блокировки насоса (5), убедитесь в том, что давление в системе соответствует нужному (см. раздел 6 «Заполнение системы»).

В случае неоднократного срабатывания одного из этих предохранительных устройств необходимо обратиться в обслуживающую организацию.

11. Инструкции по текущему техническому обслуживанию

Для гарантии бесперебойной и безопасной работы котла необходимо регулярное проведение технического обслуживания.

Регулярное и квалифицированное техническое обслуживание позволит Вам избежать многих проблем в процессе эксплуатации котла и обеспечить бесперебойную работу котла в течение многих лет.

Чистка внешних поверхностей котла должна выполняться при выключенном котле без использования абразивных, агрессивных или легко воспламеняющихся веществ (бензин, спирты).



Инструкции для технического персонала

1. Общие требования

Внимание: при переключателе режимов в положение «зима» ❄️ установлена задержка по времени на несколько минут между двумя включениями котла по сигналу термостата контура отопления. Если Вы хотите, чтобы горелка включилась сразу, кратковременно установите переключатель режимов (1) в положение (0), а затем снова переведите его в положение «зима» ❄️. В контуре ГВС задержки по времени не предусмотрено.

Нижеприведенные технические инструкции разработаны для установщиков, наладчиков и сервисных мастеров, обслуживающих данный аппарат и, соответственно, содержат информацию по правильным установке, наладке, и периодическому техническому обслуживанию котла.

Напоминаем Вам, что установка, техническое обслуживание и эксплуатация бытовых газовых котлов должны осуществляться в строгом соответствии с действующими нормами и правилами, а именно:

- СНиП II-35-76 «Котельные установки»;
- СНиП 2.04.08-87* «Газоснабжение»;
- СНиП 2.04.05-91* «Отопление, вентиляция и кондиционирование»;
- Правила безопасности в газовом хозяйстве;
- Правила устройства электроустановок (ПУЭ).

Также необходимо обратить внимание на следующие моменты.

- Котел может быть использован с любым типом теплообменников (радиаторов и других устройств), с питанием как от двухтрубной, так и от однотрубной систем. Сечения труб в любом случае рассчитываются по обычным формулам, исходя из характеристик расход/напор, приведенных на графиках в разделе «Расход/напор».
- Элементы упаковки (пластиковые пакеты, полистирол и т.д.) необходимо беречь от детей, т.к. они представляют собой потенциальный источник опасности.
- Гарантийные обязательства, которые несет производитель (компания «БАКСИ»), действительны только в том случае, если первое включение выполнено специалистами одного из авторизованных сервисных центров с заполнением соответствующих полей в гарантийном талоне. Адреса и телефоны сервисных центров спрашивайте в торгующей организации. Начало гарантийного срока наступает с момента первого пуска. Если первый пуск выполнен организацией, не являющейся авторизованным сервисным центром, то любые обязательства по гарантии данная организация несет самостоятельно.

2. Проверки перед установкой котла

Данные котлы предназначены для подогрева воды до температуры не выше температуры кипения при атмосферном давлении. Котел должен быть подсоединен к системам отопления и горячего водоснабжения (ГВС) с учетом производительности и тепловой мощности.

До установки котла необходимо:

- a) Тщательно промыть все трубы котла и системы отопления для удаления посторонних частиц, которые могли попасть в систему отопления в процессе сборки системы (при нарезке труб, сварке, обработке растворителями).
- b) Проверить, что котел настроен на работу с данным типом газа. Данная информация приведена на упаковке и на заводской табличке (шильдике) котла.

c) Убедиться, что в дымоходе имеется достаточная тяга, отсутствуют сужения и нет поступления посторонних продуктов сгорания, за исключением тех случаев, когда дымоход специально спроектирован для обслуживания нескольких устройств.

d) При подсоединении дымоотводящего патрубка к уже имеющемуся дымоходу проверить, что дымоход полностью очищен, т.к. при работе котла частицы сажи могут оторваться от стенок дымохода и закрыть выход продуктов сгорания, создав тем самым опасную ситуацию.

3. Крепежный шаблон котла

Выберите местоположение котла, затем прикрепите шаблон к стене. Подведите трубы к входным отверстиям воды и газа, размеченным в нижней части шаблона. Мы настоятельно рекомендуем установить на вход в центральную систему отопления и возврат из нее два запорных крана G3/4" (заказываются отдельно); эти краны позволяют производить сложные операции техобслуживания без слива воды из всей системы отопления.

Если вы встраиваете котел в уже имеющуюся систему, либо заменяете его, то рекомендуется также установить на трубах возврата из системы «грязевики» - специальные фильтры для сбора отложений и окислы, которые могли остаться в системе после очистки.

После закрепления котла на трафарете подсоедините согласно инструкции, данной в последующих разделах, трубы забора воздуха - отвода продуктов сгорания, поставляемые в качестве аксессуаров (модели ...Fi).

При установке котла с естественной тягой (модели ...i) соедините его с дымоходом при помощи металлической трубы, устойчивой к механическому износу, высоким температурам, агрессивному воздействию продуктов сгорания и их конденсатов.

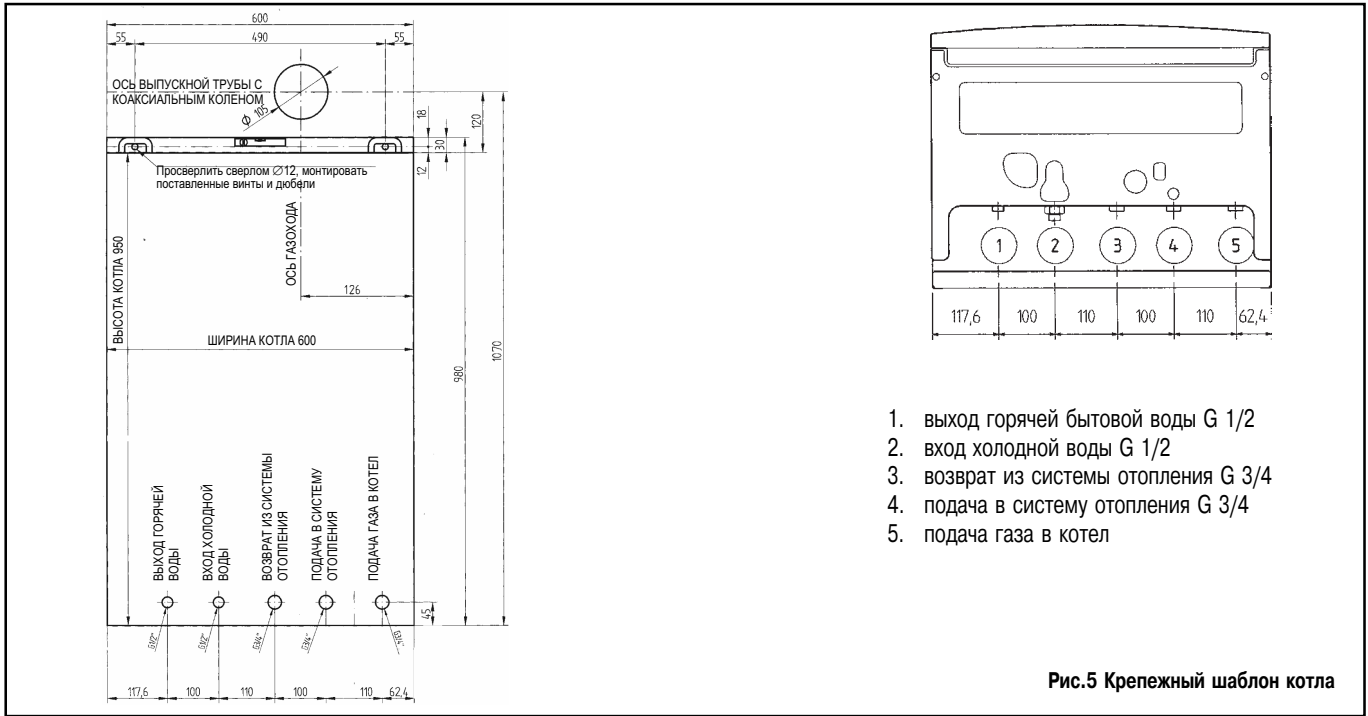


Рис.5 Крепежный шаблон котла

4. Габаритные размеры котла

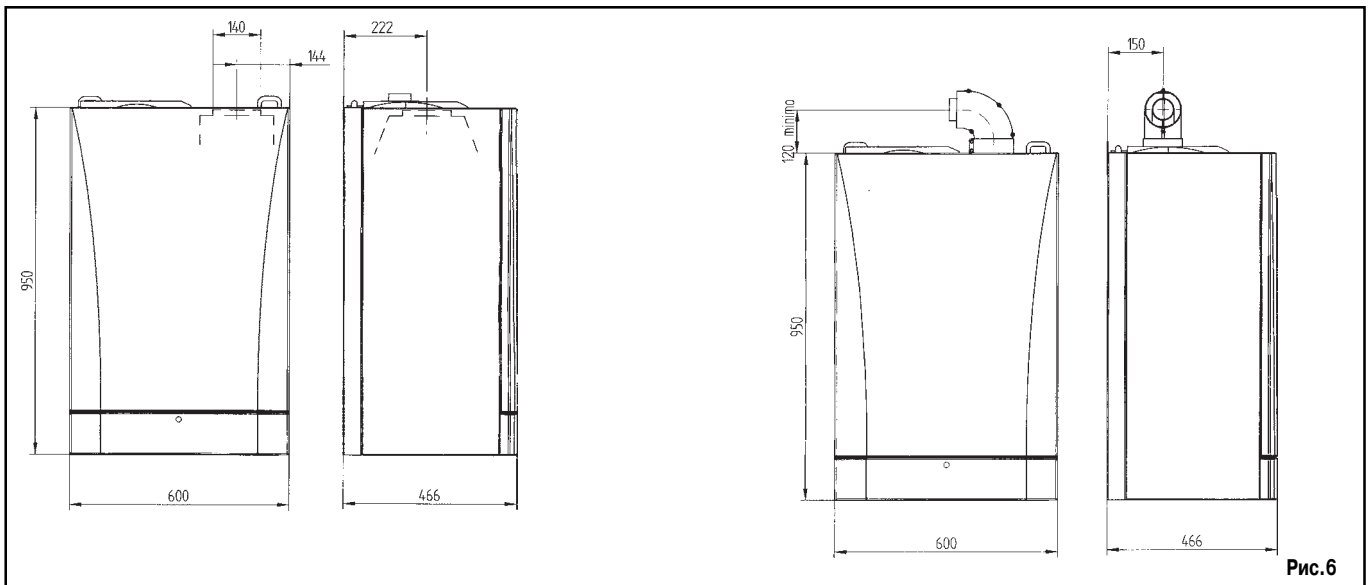


Рис.6

5. Комплект поставки

- Крепежный шаблон
- Газовый кран (15)
- Кран на входе из магистрали водоснабжения (16)
- Прокладки
- Соединения
- Дюбели 12 мм и крюки

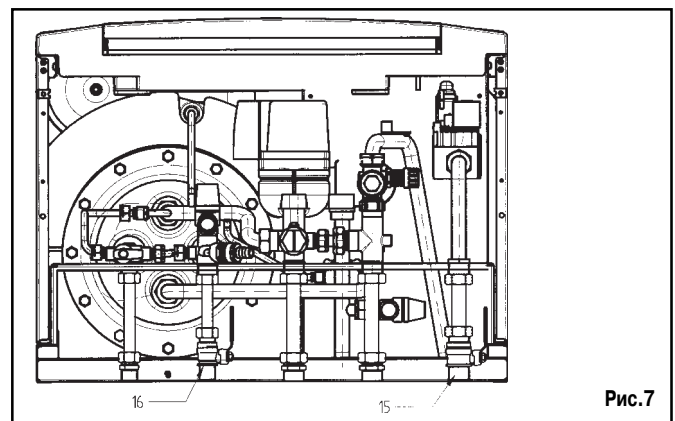


Рис.7



6. Установка труб забора воздуха - отвода продуктов сгорания

Модели с принудительной вытяжкой

Ниже описываются аксессуары, поставляемые с котлом и обеспечивающие простую установку котла.

Котел специально спроектирован с возможностью подсоединения к коаксиальной системе труб забора воздуха - отвода продуктов сгорания (с вертикальным и горизонтальным расположением труб). При помощи специального раздвоителя отвод продуктов сгорания может осуществляться и по отдельным трубам.

⚠ При установке должны использоваться только фирменные запчасти!

Конфигурация	Макс. длина дымоотводящих труб	Каждый 90° изгиб уменьшает макс. длину дымохода на	Каждый 45° изгиб уменьшает макс. длину дымохода на	Диаметр наконечника дымохода (мм)	Внешний диаметр дымоотводящих труб (мм)
коаксиальные	4 м	1 м	0,5 м	100	100
раздельные горизонтальные	15 м	0,5 м	0,25 м	133	80
раздельные вертикальные	30 м	0,5 м	0,25 м	-	80

...коаксиальные (соосные) трубы

Трубы данной конфигурации позволяют осуществлять забор воздуха и отвод продуктов сгорания как напрямую через стену, так и через общий дымоход.

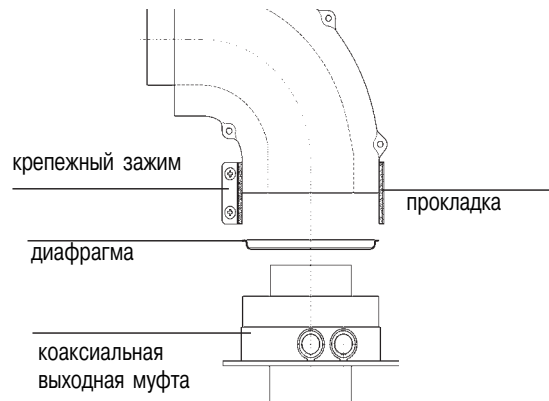
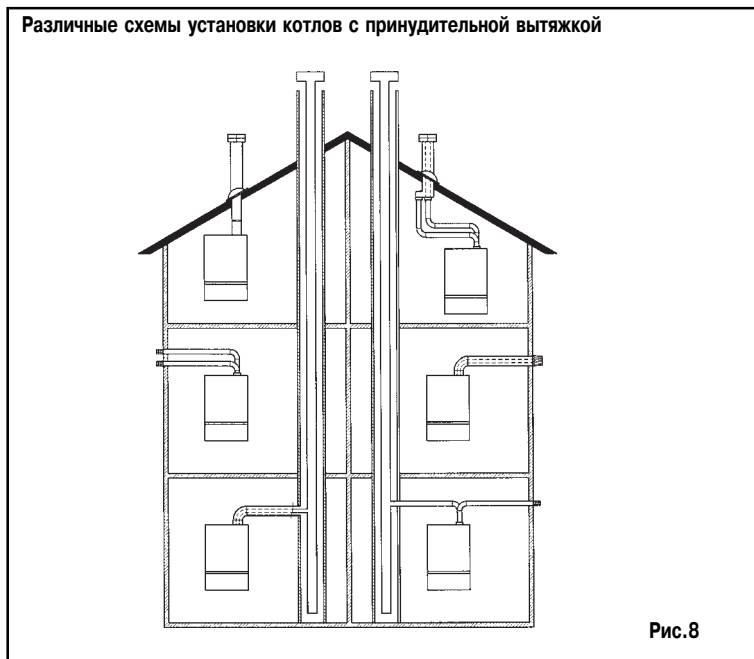
Колено 90° позволяет подсоединить котел к трубам забора воздуха - отвода продуктов сгорания в любом направлении благодаря возможности вращения на 360°. Данное колено может быть также использовано как дополнительный элемент при сборе системы или вместе с коленом 45°.

(* Если длина дымоотводящей трубы превышает 1 м, диафрагму следует удалить (диафрагма поставляется с моделью 240 Fi).

При отводе продуктов сгорания на улицу через стену трубы забора воздуха - отвода продуктов сгорания должны выступать из стены не менее, чем на 18 мм. Это необходимо для герметичной установки на них алюминиевой погодной насадки с целью избежания попадания воды.

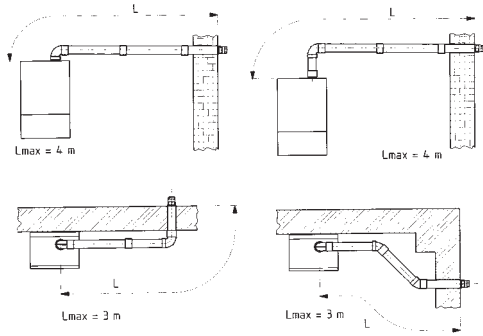
Минимальный наклон таких дымоотводящих труб в сторону улицы должен составлять 1 см на метр длины.

Каждое колено 90° уменьшает максимальную общую длину на 1 метр. Каждое колено 45° уменьшает максимальную общую длину на 0,5 метра.

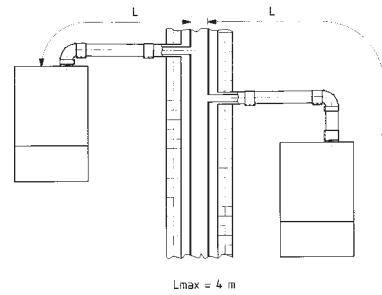




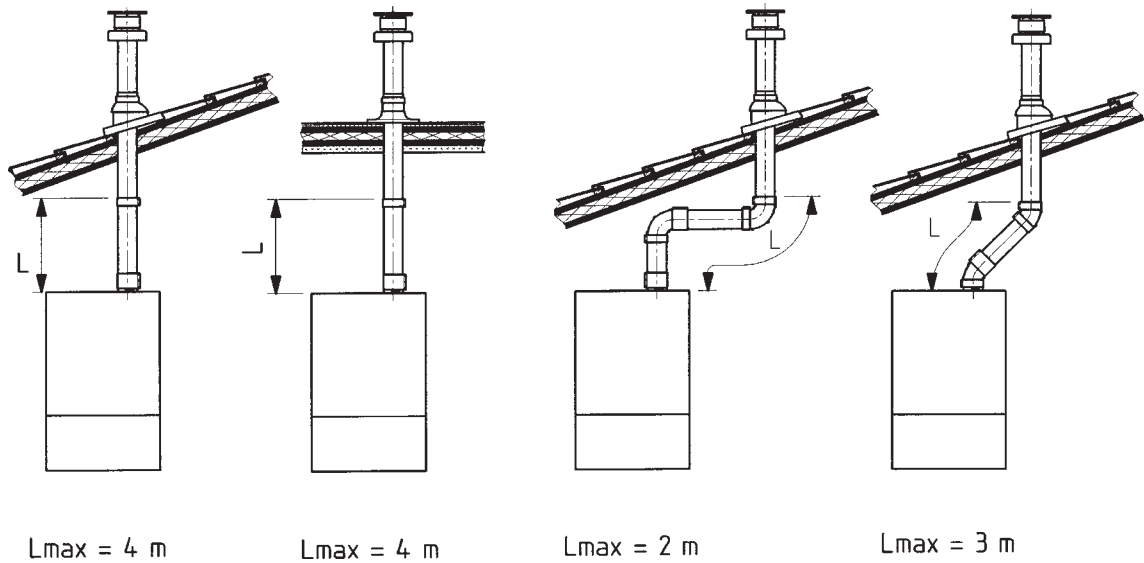
Примеры установки с горизонтальными трубами



Примеры установки с отводом продуктов сгорания в общий дымоход



Примеры установки с вертикальными трубами



Данная установка может быть выполнена как на наклонной, так и на плоской крыше путем закрепления наконечника с соответствующей погодной насадкой (дополнительная арматура заказывается отдельно).

Более подробная информация по монтажу данных аксессуаров изложена в прилагаемых к ним инструкциях.

... отдельные трубы забора воздуха - отвода продуктов сгорания

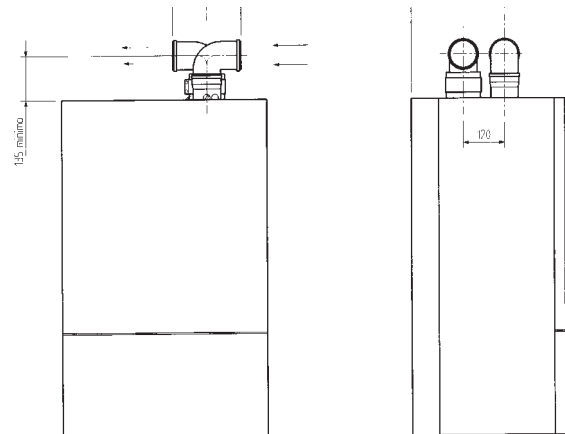
Данная система позволяет осуществлять отвод продуктов сгорания, как на улицу, так и в общий дымоход. Забор воздуха для горения и отвод продуктов сгорания могут производиться с разных сторон. Раздвоитель, предлагаемый как один из аксессуаров, состоит из редукционного патрубка и патрубка забора воздуха с регулятором. При установке патрубка забора воздуха следует использовать прокладку и крепежные винты, снятые ранее с защитной крышки вытяжного колпака.

При установке системы с отдельными трубами забора воздуха - отвода продуктов сгорания ограничитель (диафрагму) следует удалить.

Колено 90° позволяет подсоединить котел к трубам забора воздуха - отвода продуктов сгорания в любом направлении благодаря возможности вращения на 360°. Данное колено может быть также использовано как дополнительный элемент при сборе системы или вместе с коленом 45°.

Каждое колено 90° уменьшает максимальную общую длину на 0,5 метра.

Каждое колено 45° уменьшает максимальную общую длину на 0,25 метра.



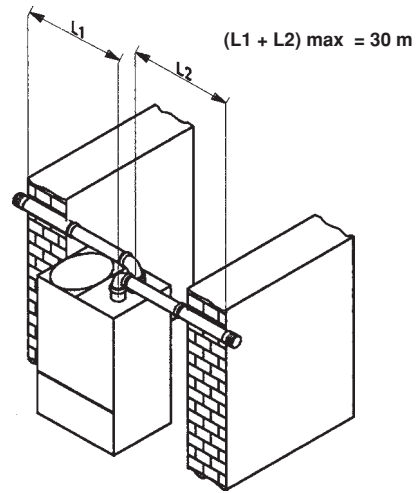


Примеры установки с горизонтальными разделными трубами

Минимальный наклон таких дымоотводящих труб в сторону улицы должен составлять 1 см на метр длины.
 При установке комплекта для сбора конденсата труба отвода продуктов сгорания должна быть наклонена в сторону котла.

Примечание: оба наконечника (забора воздуха и отвода продуктов сгорания) могут быть установлены на одной и той же стороне здания.

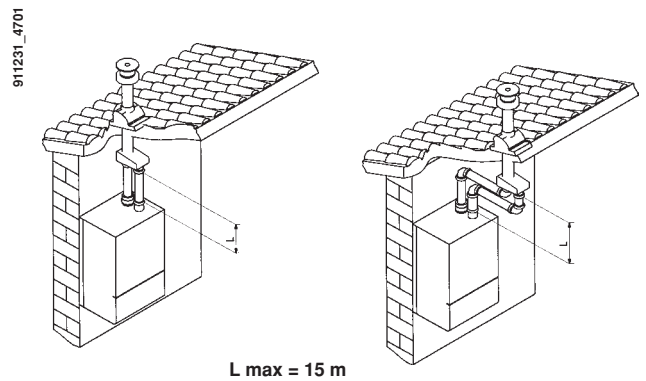
Общая длина труб забора воздуха не должна превышать 10 метров.
 При длине дымоотводящей трубы более 6 м в непосредственной близости от котла должен быть установлен комплект для сбора конденсата (поставляется дополнительно).



Примеры установки с вертикальными разделными трубами

Внимание: труба для отвода продуктов сгорания должна быть надежно изолирована (например, стекловолокном) в месте прохода трубы сквозь стену здания.

Более подробная информация по монтажу данных аксессуаров изложена в прилагаемых к ним инструкциях.



Регулировка заслонки подачи воздуха

Данная настройка нужна для повышения производительности котла и улучшения параметров сгорания. Патрубок забора воздуха можно установить слева или справа от дымоотводящей трубы; его можно поворачивать для регулирования потока воздуха в зависимости от суммарной длины труб забора воздуха - отвода продуктов сгорания. Поворачивая заслонку, можно регулировать нужное количество воздуха в зависимости от общей длины труб забора воздуха и отвода продуктов сгорания.

Для уменьшения потока воздуха поверните заслонку по часовой стрелке, для увеличения - против часовой стрелки.

Для оптимальной настройки можно использовать анализатор продуктов сгорания на содержание CO₂ в продуктах сгорания при максимальной мощности.

Для правильного подключения и использования анализатора воспользуйтесь прилагаемым к нему руководством.

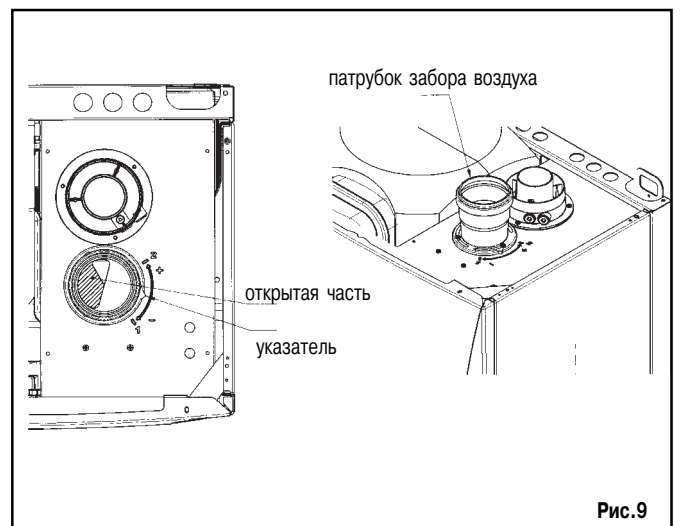


Рис.9

(L1+L2) max	Положение регулятора	Содержание CO ₂ , %		
		Метан G20	Пропан G30	Бутан G31
0÷20	1	6	8	8
20÷30	2			



7. Электрическое подключение котла

Безопасность электрического подключения достигается только при правильном и надежном заземлении устройства.

Котел должен быть подсоединен к сети с однофазным напряжением 230 В и заземлен при помощи прилагаемого кабеля из трех проводов с соблюдением полярности фаз: фаза (L) - нейтраль (N). Подсоедине-

ние должно быть выполнено при помощи двухполюсного выключателя с расстоянием между разомкнутыми контактами не менее 3 мм. При замене кабеля питания необходимо использовать кабель «HAR H05 VV-F» 3x1 мм² с максимальным диаметром 8 мм или кабель с аналогичными характеристиками.

Доступ к клеммной колодке электропитания

- Обесточить котел при помощи двухполюсного выключателя.
- Отвинтить два крепежных винта панели управления.
- Повернуть панель управления котла на себя вниз.
- Снять крышку и получить доступ к электрическим подсоединениям.

В клеммной колодке имеется также плавкий предохранитель быстрого срабатывания на 2А (выньте черный держатель плавкого предохранителя для контроля и / или замены).

(L)=фаза, коричневый

(N)=нейтраль, голубой

\perp = земля, желто-зеленый

(1) (2)=контакты для подсоединения комнатного термостата

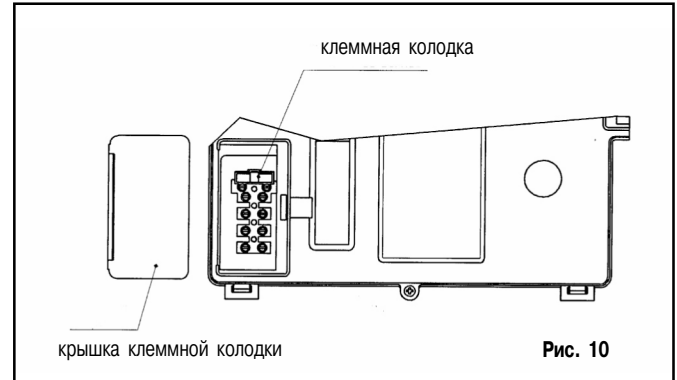


Рис. 10

8. Подсоединение комнатного термостата

- Получить доступ к клеммной колодке в соответствии с инструкциями, изложенными в предыдущем разделе.
- Снять перемычку с клемм 1 и 2 клеммной колодки.
- Протянуть кабель из двух проводов через кабельный зажим котла и подсоединить кабель к клеммам 1 и 2 клеммной колодки.

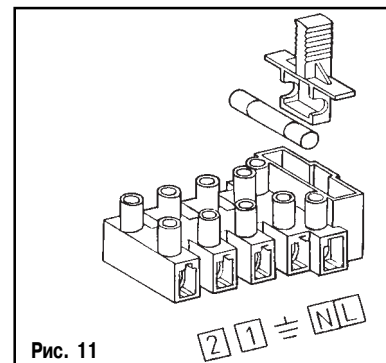


Рис. 11

9. Подсоединение программатора

- Отвинтить два крепежных винта панели управления котла и повернуть панель управления котла на себя вниз.
- Отвинтить два крепежных винта крышки панели управления и повернуть панель управления вверх.
- Подсоединить питание программатора к контактам 1 и 3 разъема А3 основной электронной платы.
- Подсоединить управляющие контакты программатора к контактам 2 и 4 разъема А3, предварительно удалив перемычку.

При использовании программатора с питанием от батареек контакты 1 и 3 разъема А3 остаются незадействованными.

Для программирования работы котла в режиме ГВС необходимо подсоединить контакт программатора к контактам 1 и 2 разъема А11 электронной платы. Для выполнения правильного подсоединения изучите электрические схемы, приведенные в разделах 20 и 21.



10. Перевод котла на другой тип газа

Котлы могут быть переведены на другой тип газа (G20 - метан, G30 - сжиженный газ - бутан, G31 - сжиженный газ - пропан) техническими специалистами обслуживающей организации.

Для перевода котла на другой тип газа необходимо выполнить следующие операции:

- A) заменить форсунки горелки;
- B) изменить напряжение на модуляторе;
- C) изменить настройки max и min давления на регуляторе давления (газовом клапане).

A) ЗАМЕНА ФОРСУНОК

- осторожно вынуть горелку;
- заменить форсунки горелки, проследив за тем, чтобы они были затянуты до упора во избежание утечек газа. Диаметр форсунок приведен в таблице 2 ниже.

Замена диафрагмы (для котлов Nuvola 240 i и Nuvola 240 Fi)

- снять трубку подачи газа (поз.1, рис. 12b);
- заменить диафрагму, установленную на газовом клапане (поз.2);
- установить на место трубку подачи газа.

B) ИЗМЕНЕНИЕ НАПРЯЖЕНИЯ НА МОДУЛЯТОРЕ

- отвинтить 2 крепежных винта крышки электронной платы и повернуть крышку вверх;
- установить переключку или переключатель в зависимости от типа используемого газа согласно инструкциям раздела 12.

C) НАСТРОЙКА МАКСИМАЛЬНОГО И МИНИМАЛЬНОГО ДАВЛЕНИЯ НА ГОРЕЛКЕ

- подсоединить положительный вход дифференциального манометра, например, водяного, к точке замера давления Pb газового клапана (рис.12a). Для моделей 240 i/Fi используйте точку замера давления 3, расположенную на трубке подачи газа. Для моделей с закрытой камерой сгорания (...Fi) подсоедините отрицательный вход дифференциального манометра через тройниковый отвод к компенсационному выходу газового клапана Pc. (Аналогичные результаты измерений можно получить также при снятии передней панели закрытой камеры). Если вы измеряете давление на горелке другими способами, вы можете получить неправильные значения из-за того, что не учитывается разрежение, создаваемое вентилятором в закрытой камере сгорания.

Регулировка максимальной мощности

- открыть газовый кран и установить переключатель режимов (1) в положение «зима» ❄️;
- открыть кран горячей воды до расхода не менее 10 л/мин и убедиться, что котел работает на максимальной мощности;
- снять крышку модулятора;
- поворачивать латунную гайку до достижения значений давления, приведенных в таблице 1 ниже;
- проверить, что динамическое давление на входе в котел соответствует норме; динамическое давление измеряется в точке замера давления Pa газового клапана (рис. 12a). Номинальное динамическое давление составляет 30 мбар для бутана, 37 мбар для пропана и 20 мбар для природного газа (метана).

Регулировка при минимальной мощности

- отсоединить кабель питания модулятора и поворачивать красный винт до достижения нужного значения давления для минимальной мощности (см таблицу 1 ниже);
- снова подсоединить кабель;
- установить на место крышку модулятора и закрепить фиксирующий винт.

Завершающий этап

- сменить табличку, указывающую настройки и тип газа.

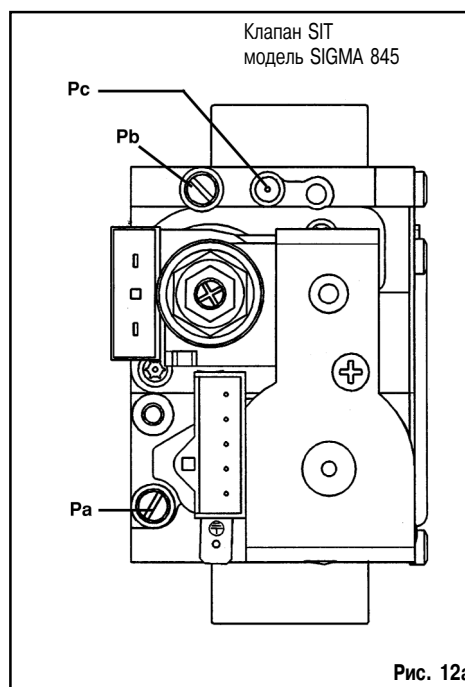


Рис. 12a

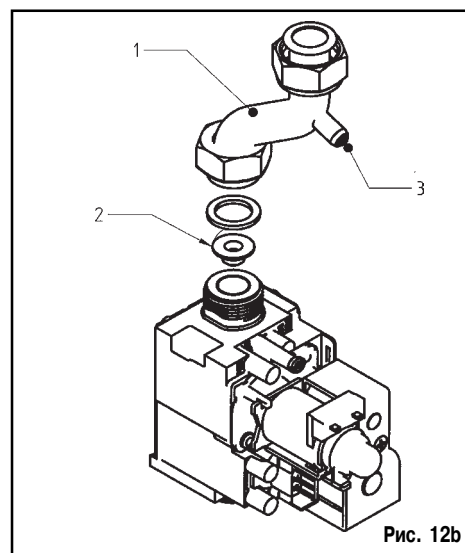


Рис. 12b



Таблица 1. Зависимость полезной тепловой мощности от давления на горелке

Nuvola 240 Fi

мбар G20	мбар G30	мбар G31	кВт	ккал/час
1,6	3,9	6,9	10,4	8.950
2,0	4,7	7,5	11,6	10.000
2,3	5,7	8,2	12,8	11.000
2,7	6,7	9,1	14,0	12.000
3,1	7,4	10,3	15,1	13.000
3,6	9,2	12,0	16,3	14.000
4,2	10,5	13,8	17,4	15.000
4,8	12,0	15,7	18,6	16.000
5,4	13,5	17,7	19,8	17.000
6,0	15,1	19,8	20,9	18.000
6,7	16,9	22,1	22,1	19.000
7,4	18,7	24,5	23,3	20.000
8,1	20,6	26,3	24,4	21.000

Nuvola 280 Fi

мбар G20	мбар G30	мбар G31	кВт	ккал/час
1,7	4,3	5,9	10,4	8.950
2,1	4,9	6,3	11,6	10.000
2,5	5,9	7,5	12,8	11.000
2,8	7,0	8,9	14,0	12.000
3,1	8,2	10,4	15,1	13.000
3,6	9,6	12,1	16,3	14.000
4,1	11,0	13,9	17,4	15.000
4,7	12,5	15,8	18,6	16.000
5,3	14,1	17,9	19,8	17.000
6,0	15,8	20,0	20,9	18.000
6,6	17,6	22,3	22,1	19.000
7,4	19,5	24,7	23,3	20.000
8,1	21,5	27,3	24,4	21.000
8,9	23,6	29,9	25,6	22.000
9,7	25,8	32,7	26,7	23.000
максимальная мощность				
10,6	28,1	35,6	28,0	24.000

1 мбар = 10,197 мм H₂O

Nuvola 240 i

мбар G20	мбар G30	мбар G31	кВт	ккал/час
1,6	3,9	6,9	10,4	8.950
1,9	4,5	7,5	11,6	10.000
2,2	5,4	8,2	12,8	11.000
2,6	6,5	9,1	14,0	12.000
3,1	7,6	9,8	15,1	13.000
3,5	8,8	11,4	16,3	14.000
4,0	10,1	13,8	17,4	15.000
4,5	11,5	14,9	18,6	16.000
5,0	13,0	16,8	19,8	17.000
5,7	14,5	18,8	20,9	18.000
6,3	16,2	21,0	22,1	19.000
7,0	18,0	23,2	23,3	20.000
7,7	19,8	25,6	24,4	21.000

Nuvola 280 i

мбар G20	мбар G30	мбар G31	кВт	ккал/час
1,6	3,8	5,7	10,4	8.950
2,1	4,8	6,6	11,6	10.000
2,4	5,8	7,4	12,8	11.000
2,7	6,9	8,9	14,0	12.000
3,1	8,1	10,4	15,1	13.000
3,6	9,4	12,0	16,3	14.000
4,1	10,8	13,8	17,4	15.000
4,7	12,3	15,7	18,6	16.000
5,3	13,8	17,8	19,8	17.000
6,0	15,5	19,9	20,9	18.000
6,6	17,3	22,2	22,1	19.000
7,4	19,2	24,6	23,3	20.000
8,1	21,1	27,1	24,4	21.000
8,9	23,2	29,7	25,6	22.000
9,7	25,3	32,5	26,7	23.000
максимальная мощность				
10,3	27,6	35,4	28,0	24.000

1 мбар = 10,197 мм H₂O

Таблица 2. Параметры форсунок

Модель котла	Nuvola 240 Fi / 240 i			Nuvola 280 Fi / 280 i		
	G20	G30	G31	G20	G30	G31
Тип газа						
Диаметр форсунок	1,18	0,69	0,69	1,18	0,69	0,69
Число форсунок	18	18	18	18	18	18
Диаметр диафрагмы (редуктора) (поз.1, рис 12b)	4,5	3,5	3,5	/	/	/

Таблица 3.

Модель котла	Nuvola 240 Fi / 240 i			Nuvola 280 Fi / 280 i		
	G20	G30	G31	G20	G30	G31
Потребление газа при 15°C, 1013 мбар						
При макс. давлении	2,87 м³/ч	2,14 кг/ч	2,11 кг/ч	3,29 м³/ч	2,45 кг/ч	2,42 кг/ч
При мин. давлении	1,26 м³/ч	0,94 кг/ч	0,92 кг/ч	1,26 м³/ч	0,94 кг/ч	0,92 кг/ч
р.с.і.	34,02 МДж/м³	45,6 МДж/ кг	46,3 МДж/ кг	34,02 МДж/м³	45,6 МДж/ кг	46,3 МДж/ кг



11. Устройства регулирования и предохранительные устройства

Данные котлы полностью отвечают требованиям СНиП РФ, а также действующим нормам стран ЕС. В частности, они оснащены следующими устройствами и системами:

- Регулятор температуры воды контура отопления

Данное устройство определяет максимальную температуру воды на подаче в систему отопления. С помощью регулятора может быть установлена температура от 30°C (min) до 85°C (max).

Для повышения температуры повернуть регулятор (поз.12, рис.1) по часовой стрелке, для понижения температуры - в обратном направлении.

- Регулятор температуры воды контура ГВС

Данное устройство определяет максимальную температуру воды, содержащейся в бойлере. С помощью регулятора может быть установлена температура от 5°C (min) до 60°C (max).

Для повышения температуры повернуть регулятор (поз.13, рис.1) по часовой стрелке, для понижения температуры - в обратном направлении.

- Датчик тяги - пневмореле (для моделей с принудительной тягой - «...Fi»)

Данное устройство обеспечивает включение горелки только при условии эффективного отвода продуктов сгорания. В следующих 4-х случаях котел будет заблокирован и будет мигать индикатор 4 (рис.1):

- при закупорке дымоотводящей трубы
- при засорении устройства Вентури, измеряющего разность давлений между входящим воздухом и отходящими продуктами сгорания
- при блокировке вентилятора
- при разрыве контакта между устройством Вентури и пневмореле

- Датчик тяги - термостат (для моделей с естественной тягой - «...i»)

Данное устройство, датчик которого расположен в левой части вытяжного колпака, прекращает подачу газа на горелку в случае недостаточной тяги или при затрудненном отводе продуктов сгорания.

В этих условиях котел блокируется. Повторное включение, для которого необходимо кратковременно установить переключатель режимов (поз.1, рис.1) в положение «сброс» R возможно после устранения причины блокировки.

- Предохранительный термостат

Предохранительный термостат, датчик которого устанавливается на подаче в систему отопления, отключает котел при чрезмерном перегреве воды в системе отопления.

В этих условиях котел блокируется. Повторное включение, для которого необходимо кратковременно перевести переключатель режимов (поз.1, рис.1) в положение «сброс» R, возможно только после устранения причины, вызвавшей блокировку.



Запрещается выводить из строя данное предохранительное устройство!

- Ионизационный датчик пламени

Данное устройство блокирует котел в случае отсутствия газа или при неполном включении горелки. Для перезапуска котла необходимо кратковременно перевести переключатель режимов (поз.1, рис.1) в положение «сброс» R.

- Дифференциальный гидравлический прессостат

Данное устройство входит в гидравлическую группу; прессостат обеспечивает включение горелки только при условии эффективной работы насоса и защищает от выхода из строя вторичный теплообменник в случае отсутствия воды или при блокировке насоса.

- Постциркуляция насоса

Постциркуляция насоса обеспечивается электронной системой управления котла и продолжается 3 минуты после отключения горелки по сигналу комнатного термостата при работе котла в контуре отопления.

- Защита от замерзания (контур отопления)

Электронная система управления котла имеет функцию «защиты от замерзания». Данная функция включает горелку и нагревает воду в системе отопления до 30°C, если температура на подаче в систему отопления опускается ниже 5°C.

Данная функция работает, если к котлу подключено электричество, переключатель режимов (1) не установлен в положение (0), на горелку подается газ и давление в системе соответствует нормам.

- Защита от замерзания (контур ГВС)

Если регулятор температуры воды в контуре ГВС установлен на минимальное значение, электронная система управления котла следит за тем, чтобы температура воды в бойлере не опустилась ниже 5°C.

- Антибактериальная чистка

Еженедельно электронная система управления котла нагревает воду в бойлере до температуры свыше 60°C (для того, чтобы в бойлере не заводилась бактерия легионелла).

Данная функция осуществляется, если на котел в течение 1 часа подавалось электропитание и в любом случае после удовлетворения потребности в тепле системы отопления.

Данная функция не работает, если регулятор контура ГВС (13) установлен на минимум или если контур ГВС выключен при помощи программатора.

- Защита от блокировки насоса

Если котел не работает ни на систему отопления, ни на систему ГВС в течение 24 часов подряд, циркуляционный насос автоматически включается на 1 мин.

Данная функция выполняется, если на котел подается электричество и переключатель режимов (1) не установлен в положение (0).

- Защита от блокировки трехходового клапана

В случае, если котел не работает на систему отопления 24 часа подряд, на трехходовой клапан кратковременно подается напряжение для однократной коммутации. Данная функция выполняется, если на котел подается электропитание.

- Предохранительный гидравлический клапан контура отопления

Данное устройство, настроенное на 3 бар, установлено на контуре отопления и стравливает воду, если давление в данном контуре превышает заданное значение.

- Предохранительный гидравлический клапан контура ГВС

Данное устройство, настроенное на 6 бар, установлено на контуре ГВС и стравливает воду, если давление в данном контуре превышает заданное значение.

Рекомендуется подсоединить предохранительные клапана к сливу через сифоны (воронки).



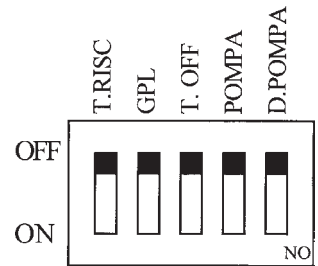
Запрещается использовать предохранительные клапана для слива воды из системы!



12. Регулировки на электронной плате

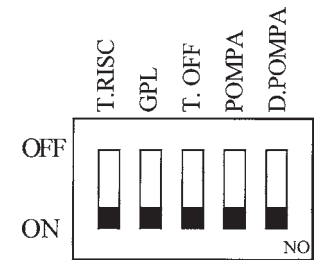
Положение "OFF" приведенных ниже переключателей обозначает:

- T.RISC.** диапазон регулирования температуры воды в контуре отопления 30ч85°C
- GPL** режим работы котла на природном газе (метане)
- T-off** минимальное время между двумя включениями котла по контуру отопления составляет 3 мин.
- POMPA** время постциркуляции насоса в режиме отопления составляет 3 мин. с момента выключения котла по сигналу комнатного термостата
- D.POMPA** переключатель должен быть всегда установлен в положение "ON"



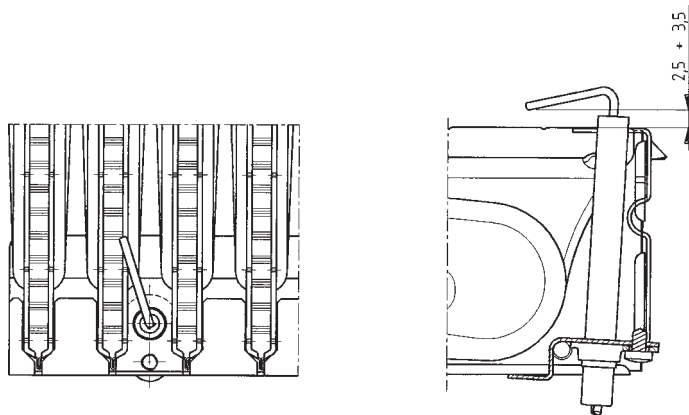
Положение "ON" приведенных ниже переключателей обозначает:

- T.RISC.** диапазон регулирования температуры воды в контуре отопления 30ч45°C
- GPL** режим работы котла на сжиженном газе
- T-off** минимальное время между двумя включениями котла по контуру отопления составляет 10 секунд
- POMPA** время постциркуляции насоса в режиме отопления составляет 4 часа с момента выключения котла по сигналу комнатного термостата



Примечание: приведенные выше переключения следует производить при аппарате, отключенном от электросети.

13. Расположение электрода зажигания и датчика пламени



14. Проверка параметров сгорания

В моделях с принудительной вытяжкой для контроля параметров сгорания имеются две точки замера на конической муфте. Одна из них находится на дымоотводящей трубе и позволяет контролировать соответствие отходящих газов гигиеническим нормам. Вторая точка замера находится на трубе забора воздуха и позволяет определить наличие продуктов сгорания в воздухе для горения при использовании коаксиальной системы труб.

В точках замера могут быть определены следующие параметры:

- Температура продуктов сгорания
- Концентрация O₂ или CO₂
- Концентрация CO

Температура воздуха для горения определяется в точке замера на трубе подачи воздуха.

В моделях с естественной тягой для определения эффективности сго-

рания и проверки на содержание вредных веществ в отходящих газах проделывается отверстие в дымоходе; расстояние от отверстия до котла должно в 2 раза превышать внутренний диаметр дымохода.

Через данное отверстие могут быть определены следующие параметры:

- Температура продуктов сгорания
- Концентрация O₂ или CO₂
- Концентрация CO

Измерение температуры воздуха для горения должно проводиться на входе воздуха в котел.

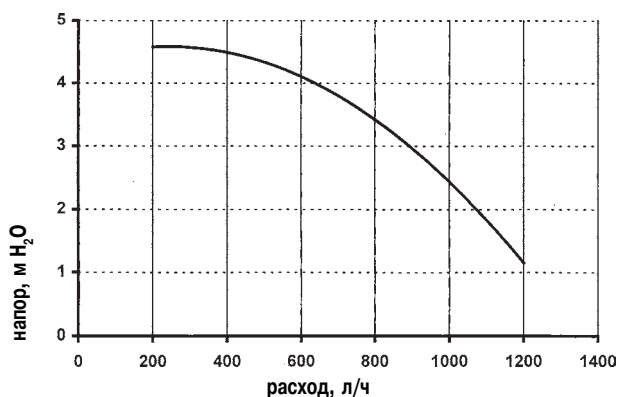
Отверстие должно быть выполнено квалифицированным техническим специалистом при проведении первого включения котла. После завершения проверок отверстие должно быть надежно изолировано для обеспечения герметичности дымохода в процессе обычной эксплуатации.



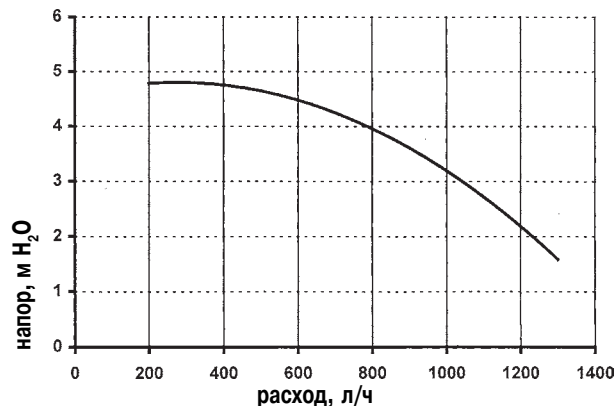
15. Характеристики расход/напор

Циркуляционный насос, используемый в котле, отличается высоким напором и может быть использован в любых системах отопления, как однотрубных, так и двухтрубных. Встроенный в насос автоматический

воздухоотводчик позволяет эффективно удалять находящийся в отопительной системе воздух.



Характеристики расход / напор для модели Nuvola 240



Характеристики расход / напор для модели Nuvola 280

* В модели Nuvola 240 может быть установлен насос увеличенной мощности с характеристиками, аналогичными характеристикам насоса для модели Nuvola 280.

16. Слив воды из бойлера (контур ГВС)

Для слива воды из бойлера необходимо:

- закрыть кран на входе холодной воды в котел
- открыть кран горячей воды смесителя

- открыть кран слива
- плавно отвернуть гайку на выходной трубе ГВС бойлера

17. Расширительный бак контура ГВС (заказывается отдельно)

В следующих случаях желательна установка расширительного бака контура ГВС:

- давление в системе водоснабжения превышает 4 бар и требуется установка редуктора давления
- на входе холодной воды в котел установлен обратный клапан

Полезный совет:

Для эффективной работы расширительного бака давление в системе водоснабжения должно быть ниже 4 бар. В противном случае установите редуктор давления. Он должен быть отрегулирован так, чтобы давление на входе холодной воды в котел было ниже 4 бар.

В комплект расширительного бака входят:

- 1 стальной расширительный бак;
- 1 крепление для расширительного бака;
- 1 трубка гибкой подводки.

При установке котла в местах с повышенным уровнем жесткости воды (более 25°F; 1F=10 мг карбоната кальция на литр воды) рекомендуется установить в системе холодного водоснабжения (на входе холодной воды) дозирующее устройство полифосфатов..

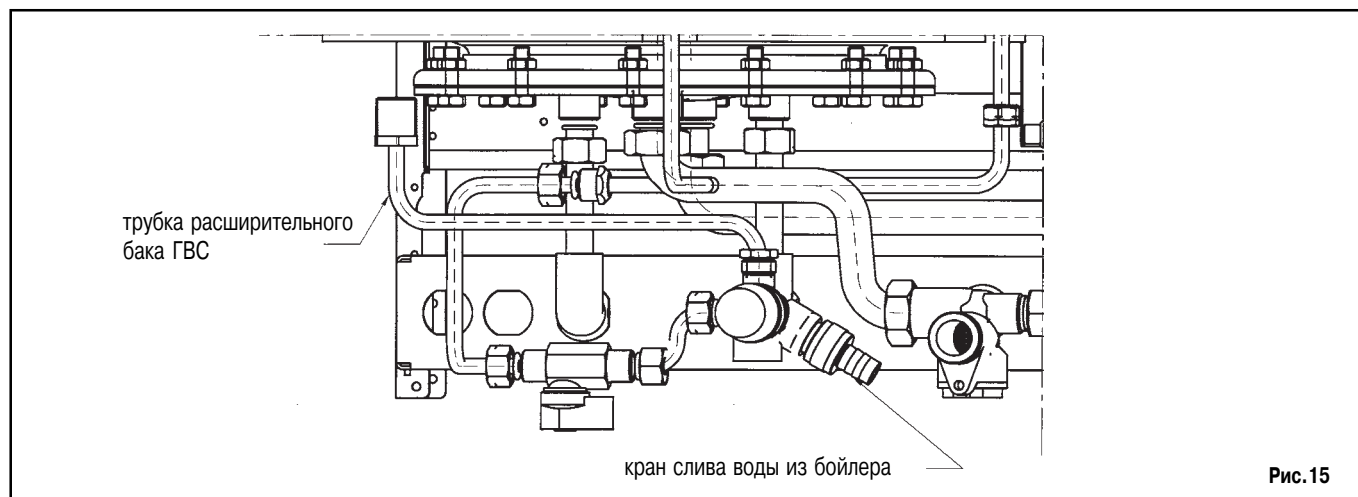


Рис.15



18. Основные узлы и устройства

Nuvola 240 i - 280 i

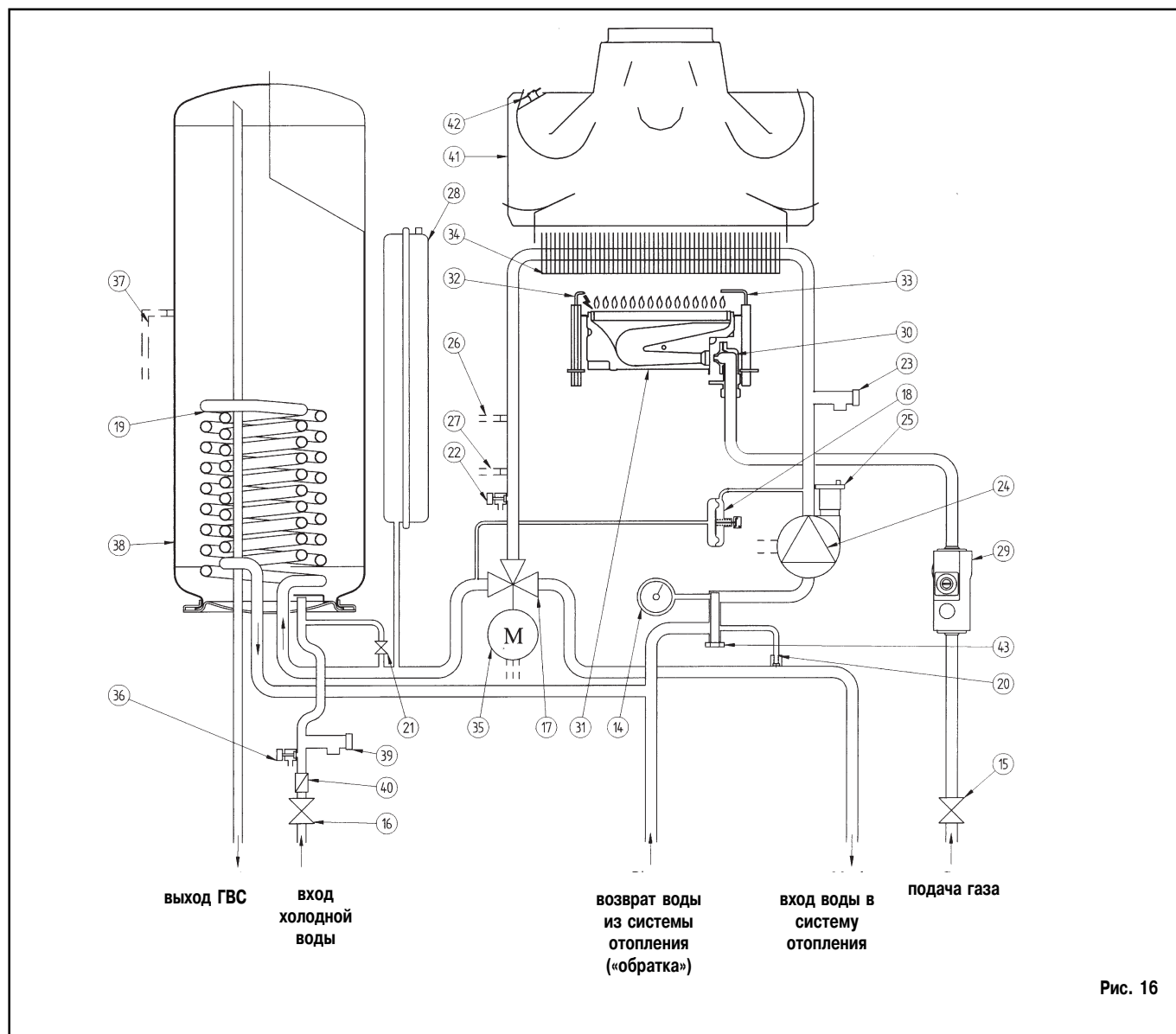


Рис. 16

- | | |
|--|---|
| 14 манометр | 29 газовый клапан |
| 15 газовый кран | 30 рампа подачи газа с форсунками |
| 16 кран на входе холодной воды | 31 горелка |
| 17 трехходовой клапан | 32 электрод зажигания |
| 18 дифференциальный гидравлический прессостат | 33 датчик пламени |
| 19 змеевик бойлера | 34 первичный теплообменник |
| 20 автоматический байпас | 35 двигатель трехходового клапана |
| 21 кран заполнения системы отопления | 36 кран слива воды из бойлера |
| 22 кран слива воды из котла | 37 датчик температуры бойлера |
| 23 предохранительный гидравлический клапан 3 бар | 38 бойлер для горячей воды |
| 24 насос с автоматическим воздухоотводчиком | 39 предохранительный клапан бойлера (8 бар) |
| 25 автоматический воздухоотводчик | 40 ограничитель потока горячей воды |
| 26 датчик температуры контура отопления | 41 вытяжной колпак |
| 27 термостат перегрева | 42 датчик тяги - термостат |
| 28 расширительный бак | 43 фильтр на возврате воды |



Основные узлы и устройства (продолжение)

Nuvola 240 Fi - 280 Fi

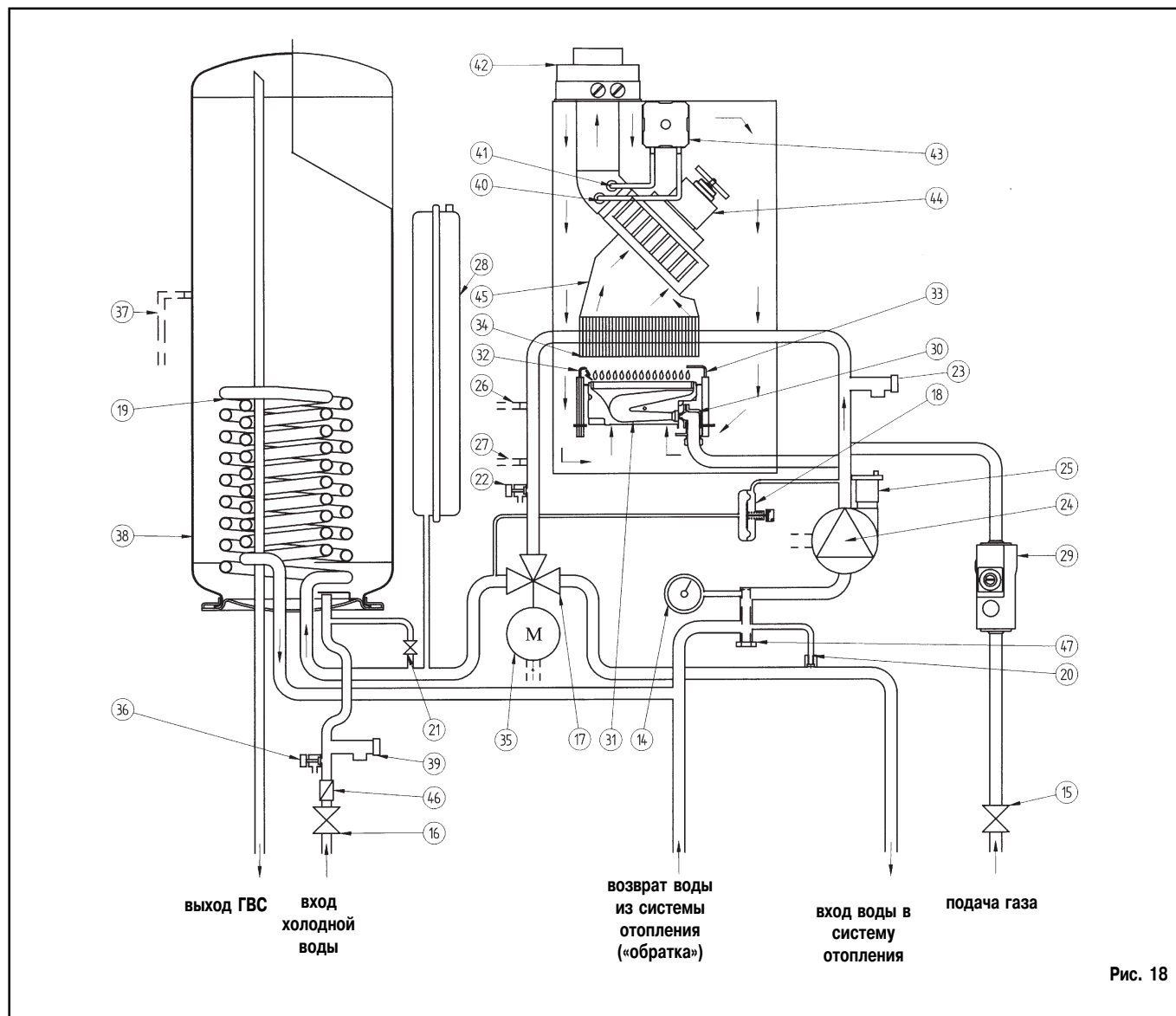


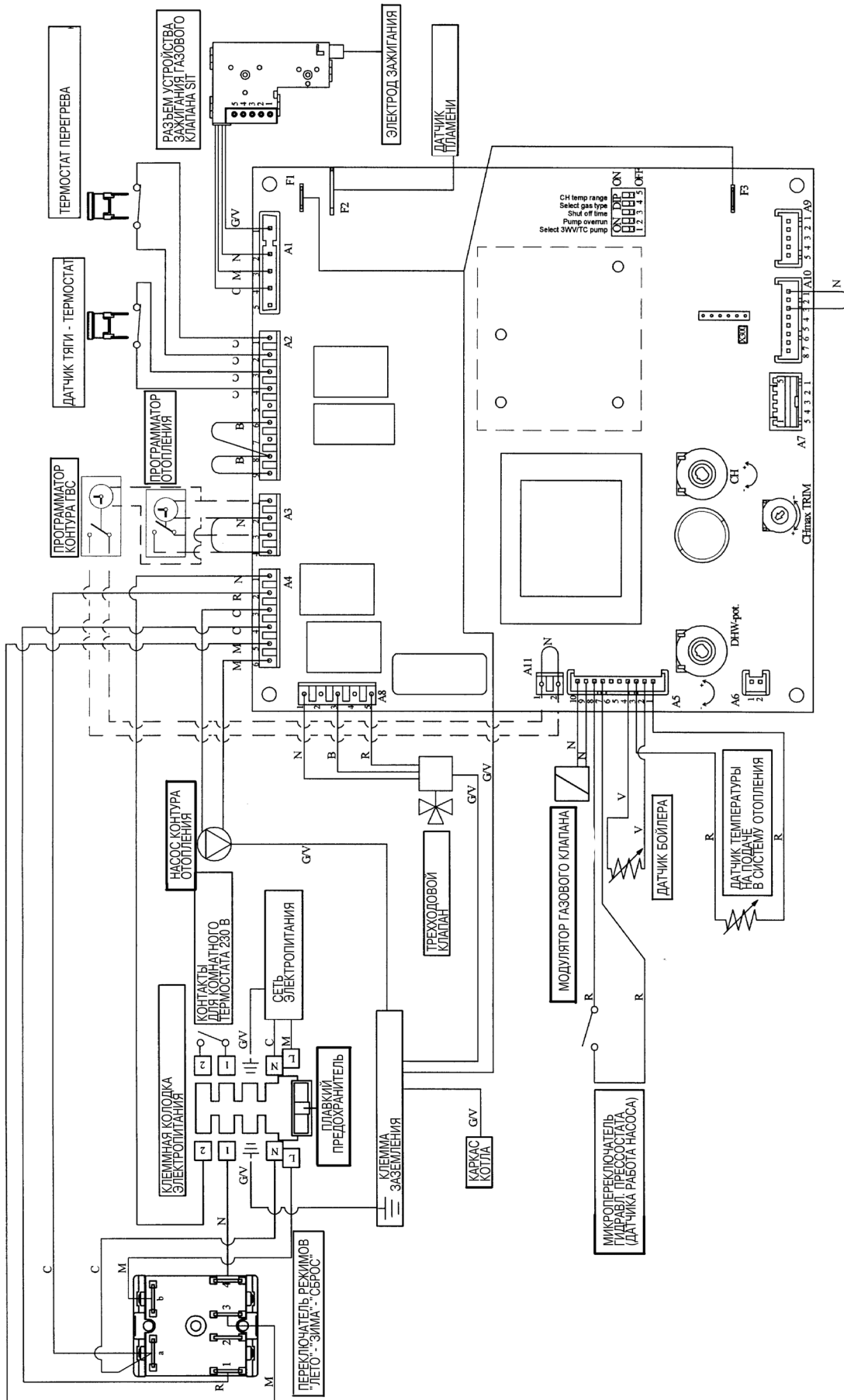
Рис. 18

- | | |
|--|---|
| 14 манометр | 31 горелка |
| 15 газовый кран | 32 электрод зажигания |
| 16 кран на входе холодной воды | 33 датчик пламени |
| 17 трехходовой клапан | 34 первичный теплообменник |
| 18 дифференциальный гидравлический прессостат | 35 двигатель трехходового клапана |
| 19 змеевик бойлера | 36 кран слива воды из бойлера |
| 20 автоматический байпас | 37 датчик температуры бойлера |
| 21 кран заполнения системы отопления | 38 бойлер для горячей воды |
| 22 кран слива воды из котла | 39 предохранительный клапан бойлера (8 бар) |
| 23 предохранительный гидравлический клапан 3 бар | 40 точка замера отрицательного давления |
| 24 насос с автоматическим воздухоотводчиком | 41 точка замера положительного давления |
| 25 автоматический воздухоотводчик | 42 концентрическая муфта |
| 26 датчик температуры контура отопления | 43 датчик тяги - пневмореле |
| 27 термостат перегрева | 44 вентилятор |
| 28 расширительный бак | 45 вытяжной колпак |
| 29 газовый клапан | 46 ограничитель потока горячей воды |
| 30 рампа подачи газа с форсунками | 47 фильтр на возврате воды |



19. Электрические схемы

Nuvola 240 i - 280 i



- Цвет проводов:**
 С = Голубой
 М = Коричневый
 N = Черный
 R = Красный
 G/V = Желто-зеленый
 В = Белый

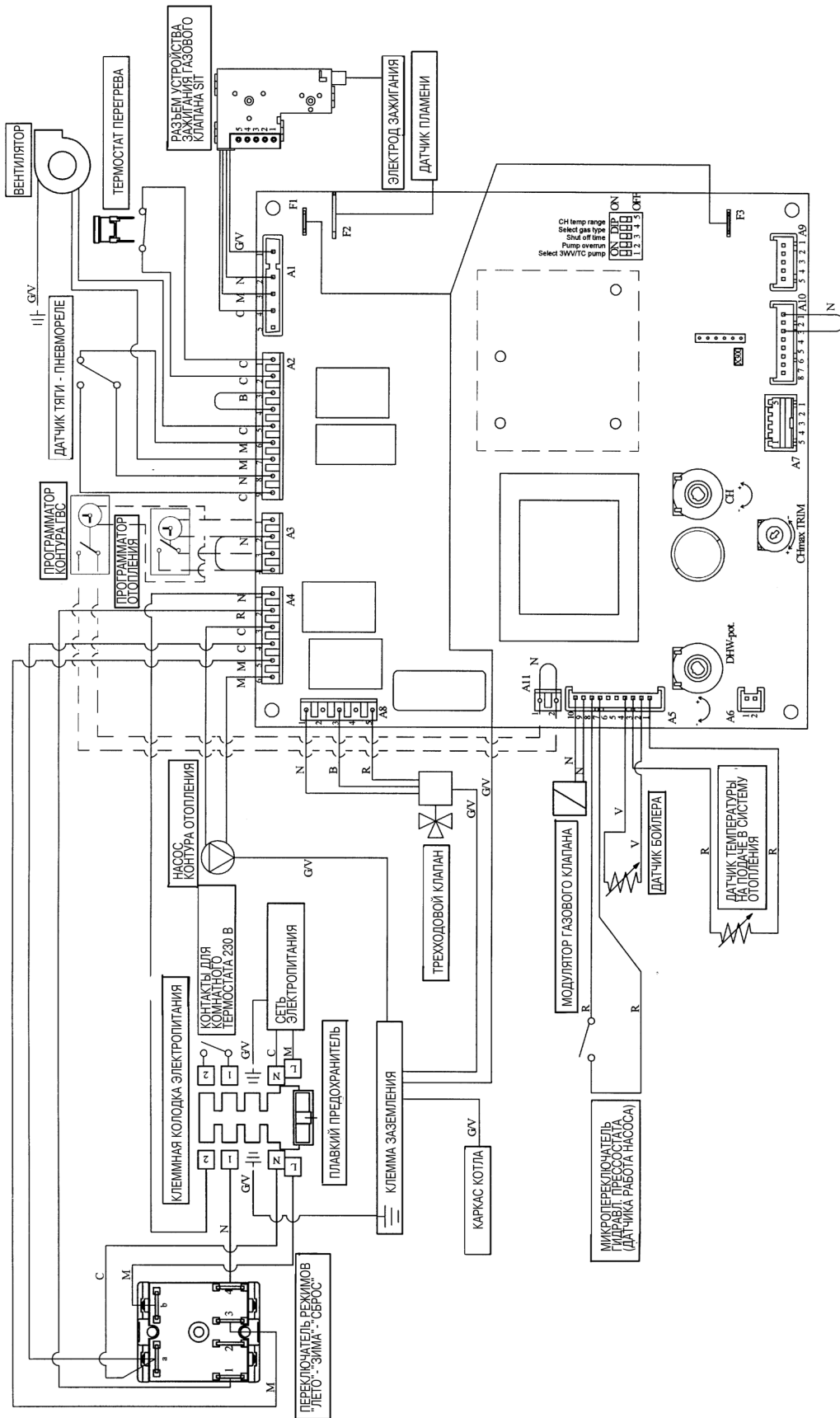
ПОЯСНЕНИЯ

- A3 = разъем для программатора отопления
- A11 = разъем для программатора ГВС
- RISC = регулятор температуры воды в системе отопления
- SAN = регулятор температуры воды в системе ГВС
- MAX. R = регулирование максимальной тепловой мощности в контуре отопления



Электрические схемы (продолжение)

Nuvola 240 Fi - 280 Fi



Цвет проводов:

- C = голубой
- M = коричневый
- N = черный
- R = красный
- G/V = желто-зеленый
- B = белый

ПОЯСНЕНИЯ

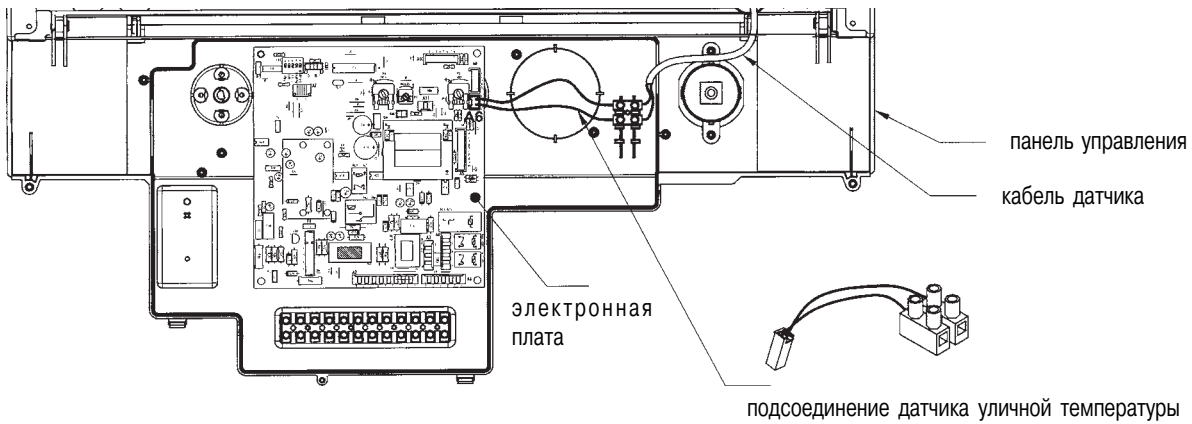
- A3 = разъем для программатора отопления
- A11 = разъем для программатора ГВС
- RISC = регулятор температуры воды в системе отопления
- SAN = регулятор температуры воды в системе ГВС
- MAX. R = регулирование максимальной тепловой мощности в контуре отопления



20. Подсоединение датчика уличной температуры

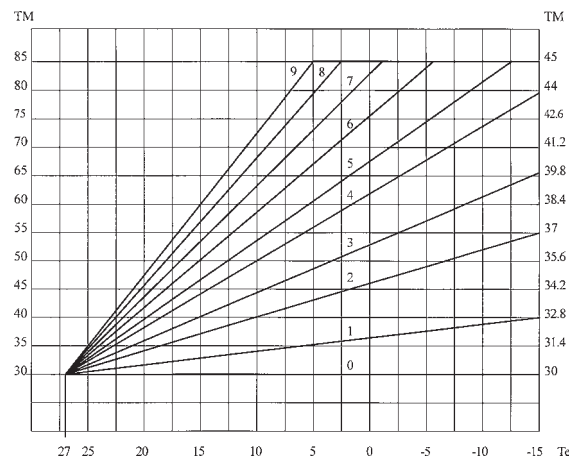
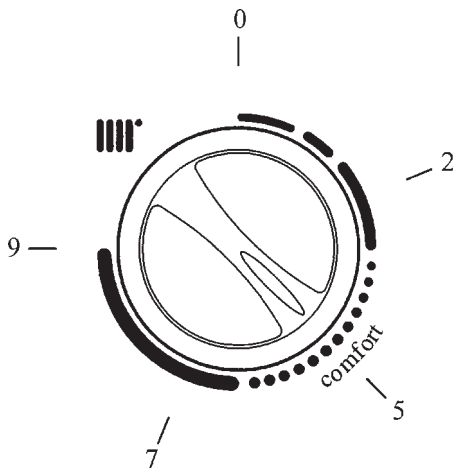
К котлу может быть подсоединен датчик уличной температуры (заказывается отдельно).

Для правильного подсоединения датчика руководствуйтесь приведенным ниже рисунком, а также инструкцией, прилагаемой к самому датчику.



Если к котлу подсоединен датчик уличной температуры, регулятор температуры контура отопления работает как регулятор коэффициента дисперсии Kt.

На приведенных ниже рисунках приведена зависимость температуры в системе отопления от положения датчика и температуры на улице. Промежуточные значения регулятора также могут быть установлены.



TМ = температура в системе отопления
Te = температура на улице

Значение температуры подачи в систему отопления зависит от положения T.RISC на плате (см. раздел 12). Максимальное значение устанавливаемой температуры равно 85 или 45°C.



21. Технические характеристики

Модели котлов серии Nuvola		240 i	240 Fi	280 i	280 Fi
Максимальная потребляемая тепловая мощность	кВт	27,1	27,1	31,1	31,1
Минимальная потребляемая тепловая мощность	кВт	11,9	11,9	11,9	11,9
Максимальная полезная тепловая мощность	кВт	24,4	24,4	28	28
	ккал/ч	21.000	21.000	24.080	24.080
Минимальная полезная тепловая мощность	кВт	10,4	10,4	10,4	10,4
	ккал/ч	8.900	8.900	8.900	8.900
КПД	%	90,3	90,3	90,3	90,3
КПД при мощности 30%	%	88	88	88	88
Максимальное давление воды в контуре отопления	бар	3	3	3	3
Емкость расширительного бака	л	7,5	7,5	7,5	7,5
Давление в расширительном баке	бар	0,5	0,5	0,5	0,5
Выход горячей воды за первые 30 мин при DT = 30°C	л	390	390	450	450
Максимальное время нагрева воды в бойлере	мин	6	6	4	4
Максимальное давление воды в контуре ГВС	бар	8	8	8	8
Непрерывный выход горячей воды при DT = 25°C	л/мин	14	14	16,1	16,1
Непрерывный выход горячей воды при DT = 35°C	л/мин	10	10	11,5	11,5
Диаметр дымоотводящего патрубка (коаксиальная система)	мм	-	60	-	60
Диаметр патрубка забора воздуха (коаксиальная система)	мм	-	100	-	100
Диаметр дымоотводящего патрубка (раздельная система)	мм	-	80	-	80
Диаметр патрубка забора воздуха (раздельная система)	мм	-	80	-	80
Диаметр дымоотводящего патрубка	мм	140	-	140	-
Максимальный выход отходящих газов	кг/с	0,022	0,022	0,024	0,024
Минимальный выход отходящих газов	кг/с	0,021	0,019	0,021	0,019
Максимальная температура отходящих газов	°C	110	139	115	147
Минимальная температура отходящих газов	°C	82	108	82	108
Тип газа		метан/сжиж.	метан/сжиж.	метан/сжиж.	метан/сжиж.
Номинальное давление на подаче, газ метан G20	мбар	20	20	20	20
Номинальное давление на подаче, газ бутан G30	мбар	30	30	30	30
Номинальное давление на подаче, газ пропан G31	мбар	37	37	37	37
Напряжение электрической сети	В	230	230	230	230
Частота электрической сети	Гц	50	50	50	50
Максимальная электрическая мощность	Вт	110	190	110	190
Вес нетто	кг	60	70	60	70
Габаритные размеры	высота	мм	950	950	950
	ширина	мм	600	600	600
	глубина	мм	466	466	466
Степень защиты от воды и пыли	-	IP X5D	IP X5D	IP X5D	IP X5D

Компания **BAXI S.p.A.**, постоянно работая над совершенствованием предлагаемой продукции, оставляет за собой право без предварительного уведомления вносить необходимые технические изменения в свою продукцию. Настоящее руководство поставляется в качестве информативной поддержки и не может считаться контрактом в отношении третьих лиц.