



31
кВт

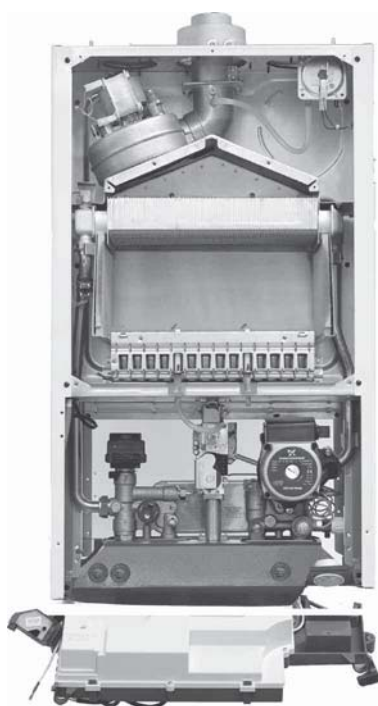


18

литров горячей
воды в минуту



Настенные газовые котлы третьего поколения со съемной цифровой панелью управления. Передовая электронная плата и высокая производительность обеспечивают максимальный комфорт под вашим управлением. Съемная цифровая панель является также датчиком комнатной температуры.



вторичный
пластинчатый
теплообменник



электронная
модуляция пламени



электронное
зажигание



самодиагностика



погодозависимая
автоматика



комнатный
термостат



встроенные насос,
расшир. бак,
манометр



защита
от замерзания



режим
«Теплые полы»



дистанционное
управление

ГАЗОВАЯ СИСТЕМА

- Непрерывная электронная модуляция пламени в режимах отопления и ГВС;
- Рассекатели горелки сделаны из нержавеющей стали;
- Плавное электронное зажигание;
- Котлы адаптированы к российским условиям. Устойчиво работают при понижении входного давления природного газа до 5 мбар;
- Запатентованная система регулирования подачи воздуха (модели с закрытой камерой);
- Возможна перенастройка для работы на сжиженном газе.

ГИДРАВЛИЧЕСКАЯ СИСТЕМА

- Электронный расходомер воды контура ГВС;
- Энергосберегающий циркуляционный насос с автоматическим воздухоотводчиком;
- Первичный медный теплообменник, покрытый специальным составом для защиты от коррозии;
- Вторичный пластинчатый теплообменник из нержавеющей стали (двухконтурные модели);
- Латунный трехходовой клапан с электрическим сервоприводом (двухконтурные модели);
- Манометр;
- Автоматический байпас;
- Постциркуляция насоса;
- Фильтр на входе холодной воды;
- Возможность подключения внешнего накопительного бойлера для горячей воды;
- Встроенный трехходовой клапан (без сервопривода) в одноконтурных моделях.

ТЕМПЕРАТУРНЫЙ КОНТРОЛЬ

- Съемная цифровая панель управления с датчиком комнатной температуры;
- Два диапазона регулирования температуры в системе отопления: 30-85°C и 30-45°C (режим «теплые полы»);
- Возможность недельного программирования режима работы;
- Встроенная погодозависимая автоматика (возможность подключения датчика уличной температуры);
- Самоадаптация погодозависимой автоматики;
- Регулирование и автоматическое поддержание заданной температуры в контурах отопления и ГВС;
- Цифровая индикация температуры.

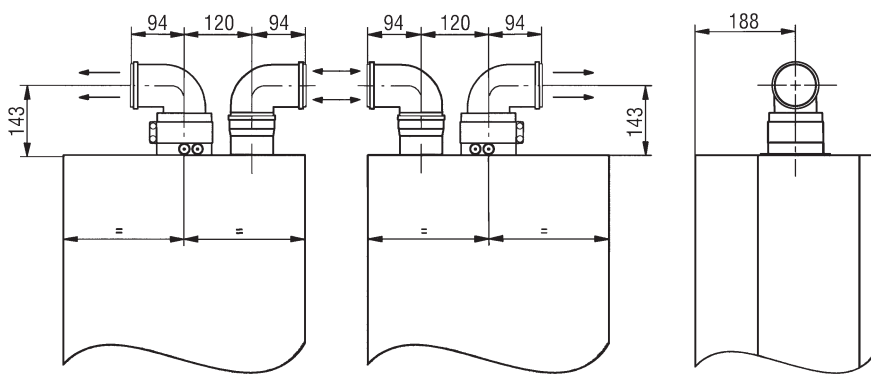
УСТРОЙСТВА КОНТРОЛЯ И БЕЗОПАСНОСТИ

- Жидкокристаллический дисплей, отображающий полную информацию о работе котла;
- Электронная система самодиагностики и запоминание последних ошибок в работе;
- Ионизационный контроль пламени;
- Система защиты от блокировки насоса (включается автоматически каждые 24 ч.);
- Система защиты от блокировки трехходового клапана (включается автоматически каждые 24 ч.);
- Защитный термостат от перегрева воды в первичном теплообменнике;
- Датчик тяги для контроля за безопасным удалением продуктов сгорания (пневмореле – для моделей с закрытой камерой; термостат – для моделей с открытой камерой);
- Прессостат в системе отопления – срабатывает при недостатке давления воды;
- Предохранительный клапан в контуре отопления (3 атм.);
- Система защиты от замерзания в контурах отопления и ГВС.

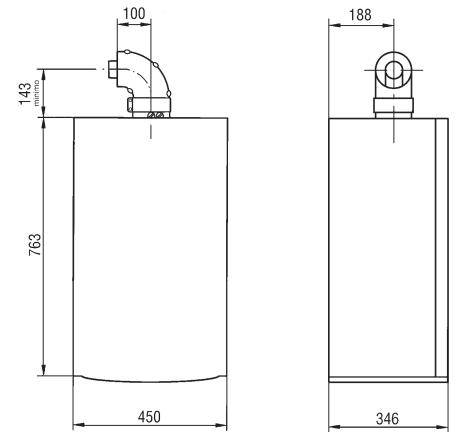
LUNA- 3 Comfort 1.240 i	24 кВт, только отопление, открытая камера сгорания		🏠
LUNA- 3 Comfort 1.240 Fi	25 кВт, только отопление, закрытая камера сгорания		🏠
LUNA- 3 Comfort 1.310 Fi	31 кВт, только отопление, закрытая камера сгорания		🏠
LUNA- 3 Comfort 240 i	24 кВт, отопление и горячая вода, открытая камера сгорания		🏠
LUNA- 3 Comfort 240 Fi	25 кВт, отопление и горячая вода, закрытая камера сгорания		🏠
LUNA- 3 Comfort 310 Fi	31 кВт, отопление и горячая вода, закрытая камера сгорания		🏠

■ ЗАКРЫТАЯ КАМЕРА СГОРАНИЯ С ПРИНУДИТЕЛЬНОЙ ВЫТЯЖКОЙ

LUNA-3 Comfort 310 Fi / 240 Fi / 1.310 Fi / 1.240 Fi



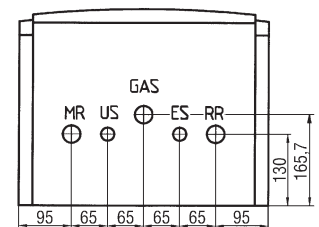
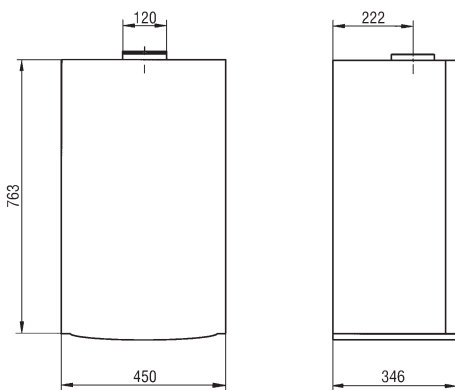
Забор воздуха/отвод продуктов сгорания по отдельным трубам



Забор воздуха/отвод продуктов сгорания по коаксиальным трубам

■ ОТКРЫТАЯ КАМЕРА СГОРАНИЯ С ЕСТЕСТВЕННОЙ ТЯГОЙ

LUNA-3 Comfort 240 i / 1.240 i



- MR:** подача в систему отопления G 3/4
- US:** выход горячей бытовой воды G 1/2
- GAS:** подача газа G 3/4
- ES:** вход холодной воды в котел G 1/2
- RR:** возврат из системы отопления G 3/4

ТЕХНИЧЕСКИЕ ХАРАКТЕРИСТИКИ

		ОТОПЛЕНИЕ И ГОРЯЧАЯ ВОДА			ТОЛЬКО ОТОПЛЕНИЕ		
		LUNA-3 Comfort 310 Fi	LUNA-3 Comfort 240 Fi	LUNA-3 Comfort 240 i	LUNA-3 Comfort 1.310 Fi	LUNA-3 Comfort 1.240 Fi	LUNA-3 Comfort 1.240 i
Макс. полезная тепловая мощность	кВт	31	25	24	31	25	24
Мин. полезная тепловая мощность	кВт	10.4	9.3	9.3	10.4	9.3	9.3
Макс. потребляемая тепловая мощность	кВт	33.3	26.9	26.3	33.3	26.3	26.3
Макс. расход природного (сжиженного) газа	м³/ч (кг/ч)	3.52 (2.63)	2.84 (2.12)	2.78 (2.07)	3.52 (2.63)	2.78 (2.07)	2.78 (2.07)
Мин. потребляемая тепловая мощность	кВт	11.9	10.6	10.6	11.9	10.6	10.6
Макс. производительность (КПД)	%	93.1	92.9	91.2	93.1	92.9	91.2
Производительность при 30% мощности	%	90.8	90.2	88.7	90.8	90.2	90.3
Расширительный бак	л/бар	10/0.5	8/0.5	8/0.5	10/0.5	8/0.5	8/0.5
Камера сгорания		закр.	закр.	откр.	закр.	закр.	откр.
Диапазон регулирования температуры в контуре ГВС	°C	35-65	35 - 65	35-65	-	-	-
Кол-во горячей воды при Δt=25°C	л/мин	18	14.3	13.7	-	-	-
Кол-во горячей воды при Δt=35°C	л/мин	12.7	10.2	9.4	-	-	-
Мин. расход воды в контуре ГВС	л/мин	2	2	2	-	-	-
Макс. давление в контуре ГВС	бар	8	8	8	-	-	-
Мин. давление в контуре ГВС	бар	0.15	0.15	0.15	-	-	-
Диаметр дымохода	мм	-	-	120	-	-	120
Диаметр дымоотвод. труб (коакс./раздельных)	мм	60-100/80	60-100/80	-	60-100/80	60-100/80	-
Макс. длина дымоотвод. труб (коакс./раздельных)	м	5/30	5/30	-	5/30	5/30	-
Номинальное входное давление газа (метан G20)	мбар	20	20	20	20	20	20
Мощность / напряжение	Вт/В	165/230	135/230	80/230	165/230	110/230	80/230
Габаритные размеры:	высота	мм	760	760	760	760	760
	ширина	мм	450	450	450	450	450
	глубина	мм	345	345	345	345	345
Все NETTO	кг	40	38	33	38	36	31