



# BAXI

---

## ECO 3 COMPACT

**Высокопроизводительные настенные  
газовые котлы**

***Руководство по установке  
и эксплуатации  
(паспорт изделия)***



Компания **BAXI S.p.A.** - один из европейских лидеров по производству отопительных и водонагревательных систем для домашнего пользования (настенных газовых котлов, напольных котлов, электрических водонагревателей). Компания имеет сертификат CSQ, удостоверяющий соответствие нормам UNI EN ISO 9001. Стандарты, предусмотренные в нормах UNI EN ISO 9001, охватывают все этапы организации производства. Сертификат UNI EN ISO 9001 гарантирует Вам следующее. Система контроля качества, применяемая на заводе BAXI S.p.A. в городе Bassano del Grappa (Бассано дель Граппа), где изготовлен ваш котел, отвечает самым строгим мировым стандартам.

## Уважаемый покупатель!

Мы убеждены, что приобретенное Вами изделие будет соответствовать всем Вашим требованиям. Приобретение одного из изделий **BAXI** отвечает вашим ожиданиям: хорошая работа, простота и легкость пользования.

Сохраните это руководство, и пользуйтесь им в случае возникновения какой-либо проблемы. В данном руководстве Вы найдете полезные сведения, которые помогут Вам правильно и эффективно использовать Ваше изделие.

Элементы упаковки (пластиковые пакеты, полистирол и т.д.) необходимо беречь от детей, т.к. они представляют собой потенциальный источник опасности.

Хотя это руководство мы готовили с большой тщательностью, в нем могут быть некоторые неточности. Если Вы их заметите, просим вас сообщить о них, чтобы в будущем мы могли бы исправить данные неточности.

На котлах **BAXI** нанесена маркировка CE. Котлы соответствуют требованиям, изложенным в следующих нормативах:

- Газовый норматив 90/396/CEE
- Норматив по производительности 92/42/CEE
- Норматив по электромагнитной совместимости 89/336/CEE
- Норматив по низким напряжениям 73/23/CEE

---

Компания BAXI S.p.A., постоянно работая над совершенствованием предлагаемой продукции, оставляет за собой право без предварительного уведомления вносить необходимые технические изменения в свою продукцию. Настоящее руководство поставляется в качестве информативной поддержки и не может считаться контрактом в отношении третьих лиц.

---

**BAXI S.p.A.**  
36061 Bassano del Grappa (VI) Italia  
Via Trozzetti, 20  
Tel. 0424 517111  
Telefax 0424 38089

Компания «**БАКСИ**»  
Представительство в России  
Тел./факс +7 095 101-39-14  
E-mail: [service@baxi.ru](mailto:service@baxi.ru)  
Сайт: [www.baxi.ru](http://www.baxi.ru)



## СОДЕРЖАНИЕ

### **Руководство для пользователя**

стр

1. Подготовка к установке.....	4
2. Подготовка к первому пуску.....	4
3. Пуск котла.....	5
4. Регулирование температуры в помещении.....	6
5. Регулирование температуры горячей воды.....	6
6. Заполнение системы .....	6
7. Выключение котла.....	6
8. Выключение на длительный период. Защита от замерзания.....	7
9. Перевод котла на другой тип газа.....	7
10. Система безопасности: индикаторы и срабатывание.....	7
11. Указания по уходу.....	8

### **Руководство для технического персонала**

1. Общие сведения.....	9
2. Проверки перед установкой котла.....	9
3. Установка котла.....	10
4. Габариты котла.....	11
5. Установка дымохода и воздуховода .....	12
6. Подключение к электропитанию.....	16
7. Установка комнатного термостата.....	17
8. Подключение таймера.....	17
9. Перевод котла на другой тип газа и настройки давления.....	17
10. Таблицы: расход газа – параметры форсунок – давление на горелках.....	20
11. Вывод параметров электронной платы на дисплей котла (функция «инфо»).....	21
12. Устройства регулирования и предохранительные устройства.....	22
13. Регулировки электронной платы.....	23
14. Расположение электрода зажигания и электрода-датчика пламени.....	24
15. Контроль отходящих газов.....	24
16. Характеристики расход/напор.....	25
17. Присоединение датчика уличной температуры.....	25
18. Присоединение внешнего бойлера (для моделей 1.240 Fi - 1.240 i– 1.140 Fi– 1.140 i).....	26
19. Функциональные схемы.....	27
20. Схемы электрических соединений.....	31
21. Выписка из норм и правил ЕС для газовых котлов.....	35
22. Технические данные.....	37



# Руководство для пользователя

## 1. Подготовка к установке

Котел предназначен для нагрева воды не выше температуры кипения при атмосферном давлении. Он подключается к системе отопления и к системе приготовления горячей воды в соответствии с его характеристиками и мощностью. Котел должен устанавливаться квалифицированным специалистом.

До установки котла необходимо:

а) Проверить, что котел настроен на работу с данным типом газа. Данная информация приведена на упаковке и на заводской табличке (шильдике) котла.

б) Убедиться, что в дымоходе имеется достаточная тяга, отсутствуют сужения, и нет поступления посторонних продуктов сгорания, за исключением тех случаев, когда дымоход специально спроектирован для обслуживания нескольких устройств.

в) При присоединении дымоотводящего патрубка к уже имеющемуся дымоходу проверить, что дымоход полностью очищен, т.к. при работе котла частицы сажи могут оторваться от стенок дымохода и закрыть выход продуктов сгорания, создав тем самым опасную ситуацию.

г) Кроме того, чтобы сохранить действие гарантии на аппарат и для поддержания его правильного функционирования, необходимо применять следующие меры предосторожности:

### 1. Контур ГВС:

если жесткость воды выше значения 20° F (где 1° F = 10 мг CaCO<sub>3</sub> на 1 литр воды) следует установить полифосфатный дозатор или подобную систему для умягчения воды, которая соответствует действующим нормативам.

### 2. Контур отопления

#### 2.1 новое оборудование:

Перед установкой котла отопительное оборудование должно быть предварительно очищено, чтобы убрать возможные отложения или загрязнения (кусочки обшивки, спайки, и т.п.), используя для этого вещества, имеющиеся в свободной продаже. Вещества, используемые для очистки оборудования, не должны содержать концентрированную кислоту или щелочь, которые могут разъедать металл и повреждать части оборудования из пластика и резины (например, SENTINEL X300 или X400 и FERNOX Rigeneratore для отопительного оборудования). При использовании очищающих веществ необходимо строго следовать указаниям инструкций по их применению.

#### 2.1 эксплуатируемое оборудование:

Перед установкой котла отопительное оборудование должно быть предварительно очищено от грязи и отложений, используя вещества, имеющиеся в свободной продаже (см. пункт 2.1)

Для защиты оборудования от накипи необходимо использовать вещества-ингибиторы, такие как SENTINEL X100 и FERNOX Protettivo для отопительного оборудования. При использовании данных веществ необходимо строго следовать указаниям инструкций по их применению.

Напоминаем Вам, что наличие отложений в тепловом оборудовании приводит к проблемам в работе котла (перегрев, шумность горелки и т.п.)

---

**При не соблюдении данных рекомендаций аппарат снимается с гарантийного обслуживания.**

---

## 2. Подготовка к первому пуску

Первый пуск котла должен производиться квалифицированным специалистом. Необходимо убедиться в следующем:

а) Параметры котла по электропитанию, воде и газу соответствуют имеющимся системам электро-, водо- и газоснабжения.

б) Установка произведена в соответствии с действующими нормативами

в) Аппарат правильно подключен к электропитанию и заземлению

При несоблюдении вышеперечисленных требований гарантия от завода-изготовителя теряет свою силу. Перед первым пуском снимите с котла целлофановую защитную пленку. Чтобы не повредить окрашенные поверхности, во время мытья и чистки поверхностей не используйте жесткие инструменты или абразивные моющие средства.



### 3. Пуск котла

Гарантийные обязательства, выполняются организацией, осуществившей первый пуск котла. Данная организация должна иметь установленные законом лицензии. Начало гарантийного срока наступает с момента первого пуска. Для осуществления первого пуска и последующего обслуживания котла рекомендуем Вам обращаться в авторизованные сервисные центры ВАХІ ("БАКСИ"). Адреса и телефоны сервисных центров спрашивайте в торгующей организации.

Для правильного зажигания горелки нужно:

- 1) подключить котел к электросети
- 2) открыть газовый кран
- 3) открыть запорные краны систем отопления и водоснабжения.
- 4) поставить переключатель режимов соответственно на летний (☀) или зимний (❄) режим (Рис.2)

Для увеличения температуры регулятор повернуть вправо, для уменьшения - влево. При работе в летнем режиме (☀) горелка и насос запускаются только при отборе горячей воды.









<u>ОПИСАНИЕ:</u>	
	Работа в контуре отопления
	Наличие пламени (горелка работает)
	Отсутствие пламени (нет зажигания)
	Работа в контуре ГВС
	Общая неисправность
	Сброс
	Низкое давление в системе (нехватка воды)
	Цифровая сигнализация (Температура, код неисправности и т.п.)

Рис.1

**Внимание!** При первом розжиге горелка может загораться не сразу (пока не выйдет воздух из газовых труб), вызывая "блокировку" котла. В этом случае мы рекомендуем повторять процедуру зажигания, пока газ не дойдет до горелки. Для сброса блокировки переключатель режимов на 2 сек перевести в положение ( R ).

#### Положение переключателя режимов Лето/Зима/Сброс/Выключение

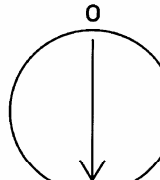
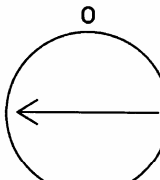
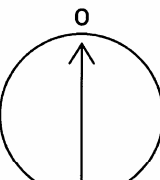
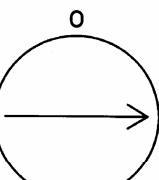
			
R	R	R	R
Сброс	Зима	Выключение (OFF)	Лето

Рис.2



## 4. Регулирование температуры в помещении

Для регулировки температуры в комнате, можно использовать комнатный термостат. Если комнатный термостат не установлен, температуру в комнате можно изменять регулятором температуры воды в системе отопления (позиция 2, рис.1). Для увеличения температуры поверните регулятор по часовой стрелке, для уменьшения – против часовой стрелки. Электронная модуляция обеспечивает нагрев воды до установленной температуры, изменяя подачу газа к горелке в зависимости от реальной потребности в теплообмене.

## 5. Регулирование температуры горячей воды

Газовый клапан оборудован электронной системой регулировки силы пламени, действующей в зависимости от положения регулятора температуры (позиция 1, рис.1) и количества отбираемой из кранов воды. Эта электронная система позволяет поддерживать температуру выходящей из котла воды постоянной также и при малом количестве отбираемой воды. Чтобы увеличить температуру, поверните регулятор по часовой стрелке, а чтобы уменьшить – против часовой стрелки.

## 6. Заполнение системы

Важно! Регулярно проверяйте по манометру (позиция 14, рис.3), чтобы давление находилось в пределах от 0,7 до 1,5 бар при холодной системе отопления. При превышении давления откройте сливной клапан. Если давление ниже нормы откройте кран заполнения (рис.3) Советуем открывать кран очень медленно для облегчения стравливания воздуха.

Необходимо, чтобы во время этой операции регулятор режимов (Рис.2) находился в положении OFF (0).

Если давление падает часто, пусть ваш котел проверит квалифицированный специалист.

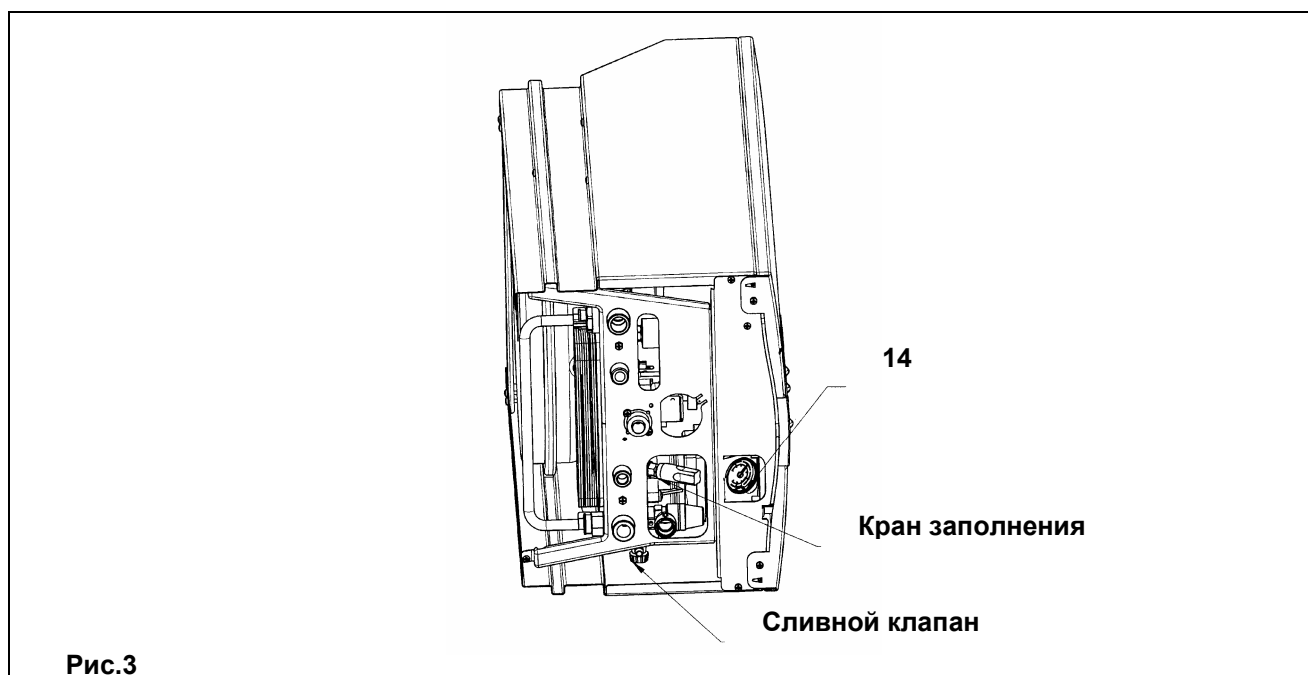


Рис.3

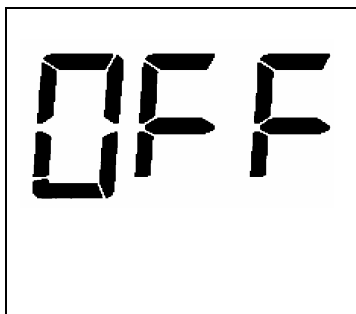
Котел оборудован гидравлическим прессостатом, который не позволяет работать горелке при недостатке воды.

## 7. Выключение котла

Для выключения котла необходимо отключить электропитание прибора. Когда переключатель режимов (Рис.2) находится в положении «0» котел выключается (на дисплее высвечивается надпись OFF), но электрический контур котла остается под напряжением и активизируется функция «защита от замерзания» (параграф 8).



Внимание: когда переключатель режимов находится в положении «0» при подключенном датчике уличной температуры на дисплей выводится значение внешней температуры (С°)



## 8. Выключение на длительный период. Защита от замерзания

Рекомендуется избегать частых сливов воды из системы отопления, т.к. частая замена воды приводит к ненужным и вредным отложениям накипи внутри котла и теплообменников.

Если котел не используется в зимний период и существует опасность замерзания, Вы можете использовать в системе отопления незамерзающие жидкости – антифризы. В инструкциях производителя антифриза должно быть указано, что данный антифриз предназначен именно для систем отопления. При использовании антифриза необходимо строго соблюдать рекомендации производителя. Для двухконтурных котлов рекомендуется использовать антифризы на базе пропиленгликоля. Рекомендуемая концентрация антифриза должна соответствовать температуре замерзания от -15 °С до -20 °С.

В котле работает функция «антизаморозки», которая при температуре воды на подаче системы отопления менее 5 °С включает горелку; горелка работает до достижения температуры 30 °С на подаче.

Данная функция работает, если:

- котел подключен электрически;
- в сети есть газ;
- давление в системе отопления соответствует установленным параметрам;
- котел не заблокирован.

## 9. Перевод котла на другой тип газа

Котел может работать как на природном, так и на сжиженном газе. Перевод котла на другой тип газа выполняет только квалифицированный специалист.

## 10. Система безопасности: индикаторы и срабатывание

В случае неисправности на дисплее появится ее код (например, E 01)

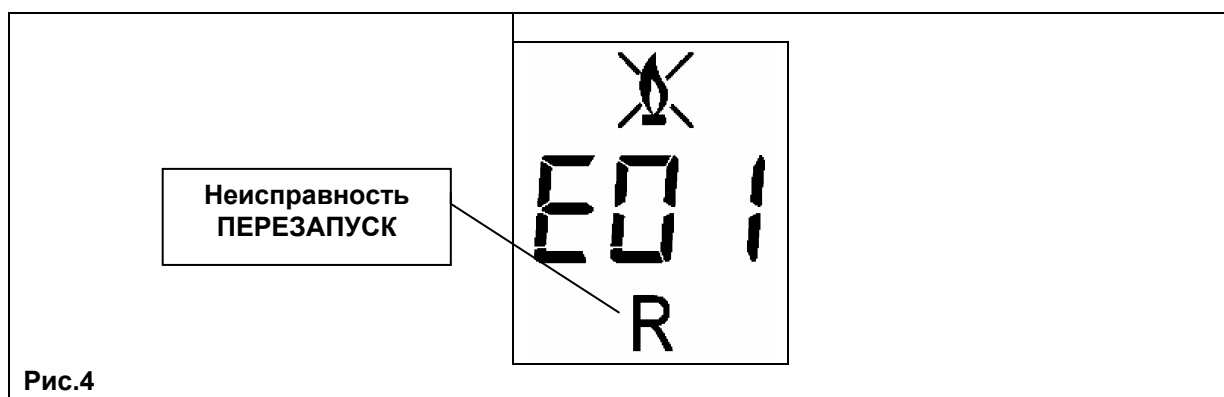


Рис.4

Для перезапуска котла установите переключатель режимов (Рис.2) на 2 сек в положение «R». При повторных срабатываниях данного устройства обратитесь в обслуживающую организацию.

**ВНИМАНИЕ:** Для осуществления новой попытки перезапуска котла необходимо установить переключатель режимов (Рис.2) на несколько секунд в положение OFF. Возможно осуществить только 5 попыток перезапуска котла, затем котел блокируется.



Код неисправности	Описание неисправности	Меры по устранению
E01	Отсутствие зажигания	Установите на 2 сек переключатель режимов (Рис.2) в положение «R». В случае повторного срабатывания данного устройства, обратитесь в обслуживающую организацию.
E02	Сработал предохранительный термостат перегрева	Установите на 2 сек переключатель режимов (Рис.2) в положение «R». В случае повторного срабатывания данного устройства, обратитесь в обслуживающую организацию.
E03	Сработал предохранительный термостат (датчик тяги)/ прессостат – датчик тяги	Обратиться в обслуживающую организацию
E05	Неисправен датчик температуры контура отопления	Обратиться в обслуживающую организацию.
E06	Неисправен датчик температуры контура ГВС	Обратиться в обслуживающую организацию.
E10	Нет сигнала от гидравлического прессостата	Проверьте, чтобы давление в системе соответствовало необходимым значениям. (см. главу «Заполнение котла»). Если неисправность остается, обратитесь в обслуживающую организацию.
E25	Блокировка насоса	Обратиться в обслуживающую организацию
E35	Ошибка пламени (паразитное пламя)	Установите на 2 сек переключатель режимов (Рис.2) в положение «R». В случае повторного срабатывания данного устройства, обратитесь в обслуживающую организацию

**ВАЖНО:** В случае неисправности базовая подсветка дисплея синхронно мигает с высвечиваемым кодом неисправности.

## 11. Указания по уходу

Для поддержания эффективной и безопасной работы Вашего котла в конце каждого сезона его должен проверить квалифицированный специалист. Качественное обслуживание обеспечивает долгий срок службы и экономичную работу системы. Внешнее покрытие котла нельзя чистить абразивными, едкими или легковоспламеняющимися моющими средствами (такими как бензин, спирт и т.п.). Перед чисткой всегда отключайте агрегат от сети (см. раздел "Выключение котла").





# Руководство для технического персонала

## 1. Общие сведения

**Внимание!** Если переключатель режимов (Рис. 2) находится в положении "зима" (\*), возможно, придется подождать несколько минут при каждом срабатывании регулятора температуры системы отопления (позиция 2 Рис.1). Чтобы горелка повторно загорелась без задержки, переведите переключатель режимов в положение "0" и затем снова в положение "зима" (\*).

**При открывании крана горячей воды горелка загорается сразу.**

Нижеследующие указания и замечания составлены для того, чтобы помочь квалифицированному специалисту проводить без ошибок установку и техническое обслуживание. Указания относительно розжига котла и его работы приведены в разделе "Руководство для пользователя".

Установка, техническое обслуживание и проверка работы домашних газовых устройств должны производиться только квалифицированным персоналом и в соответствии с действующими нормами.

Обратите внимание:

- этот котел можно подключать к любому типу радиаторов и теплообменников, используя однотрубную, двухтрубную или лучевую систему. Вы можете располагать секции в системе отопления обычным образом, учитывая при этом данные из раздела "Характеристики расход/напор".
- части упаковки (пластиковые мешки, пенопласт и пр.) держите вне досягаемости детей, поскольку они являются источником потенциальной опасности
- первый пуск котла должен проводить квалифицированный специалист.

Гарантийные обязательства, выполняются организацией, осуществившей первый пуск котла. Данная организация должна иметь установленные законом лицензии. Начало гарантийного срока наступает с момента первого пуска. Для осуществления первого пуска и последующего обслуживания котла рекомендуем Вам обращаться в авторизованные сервисные центры BAXI ("БАКСИ"). Адреса и телефоны сервисных центров спрашивайте в торгующей организации.

## 2. Проверки перед установкой котла

Котел предназначен для нагрева воды не выше температуры кипения при атмосферном давлении. Он подключается к системе отопления и к системе приготовления горячей воды в соответствии с его характеристиками и мощностью.

До установки котла необходимо:

а) Проверить, что котел настроен на работу с данным типом газа. Данная информация приведена на упаковке и на заводской табличке (шильдике) котла.

б) Убедиться, что в дымоходе имеется достаточная тяга, отсутствуют сужения, и нет поступления посторонних продуктов сгорания, за исключением тех случаев, когда дымоход специально спроектирован для обслуживания нескольких устройств.

в) При присоединении дымоотводящего патрубка к уже имеющемуся дымоходу проверить, что дымоход полностью очищен, т.к. при работе котла частицы сажи могут оторваться от стенок дымохода и закрыть выход продуктов сгорания, создав тем самым опасную ситуацию.

**Внимание!** Модель котла 1.140i должна быть снабжена дымоходом с вертикальной секцией  $\geq 1$  м.

г) Кроме того, чтобы сохранить действие гарантии на аппарат и для поддержания его правильного функционирования, необходимо применять следующие меры предосторожности:

### 1. Система ГВС:

1.1 если жесткость воды выше значения  $20^\circ \text{F}$  (где  $1^\circ \text{F} = 10 \text{ мг CaCO}_3$  на 1 литр воды) следует установить полифосфатный дозатор или подобную систему для умягчения воды, которая соответствует действующим нормативам.

1.2 система ГВС должна быть тщательно промыта после установки аппарата и перед его использованием.



## 2. Система отопления

### 2.1 новое оборудование:

Перед установкой котла отопительное оборудование должно быть предварительно очищено, чтобы убрать возможные отложения или загрязнения (кусочки обшивки, спайки, и т.п.), используя для этого вещества, имеющиеся в свободной продаже. Вещества, используемые для очистки оборудования, не должны содержать концентрированную кислоту или щелочь, которые могут разъедать металл и повреждать части оборудования из пластика и резины (например, SENTINEL X300 или X400 и FERNOX Rigenatore для отопительного оборудования). При использовании очищающих веществ необходимо строго следовать указаниям инструкций по их применению.

### 2.2 эксплуатируемое оборудование:

Перед установкой котла отопительное оборудование должно быть предварительно очищено от грязи и отложений, используя вещества, имеющиеся в свободной продаже (см. пункт 2.1)

Для защиты оборудования от накипи необходимо использовать вещества-ингибиторы, такие как SENTINEL X100 и FERNOX Protettivo для отопительного оборудования. При использовании данных веществ необходимо строго следовать указаниям инструкций по их применению.

Напоминаем Вам, что наличие отложений в тепловом оборудовании приводит к проблемам в работе котла (перегрев, шумность горелки и т.п.)

**При не соблюдении данных рекомендаций аппарат снимается с гарантийного обслуживания.**

## 3. Установка котла

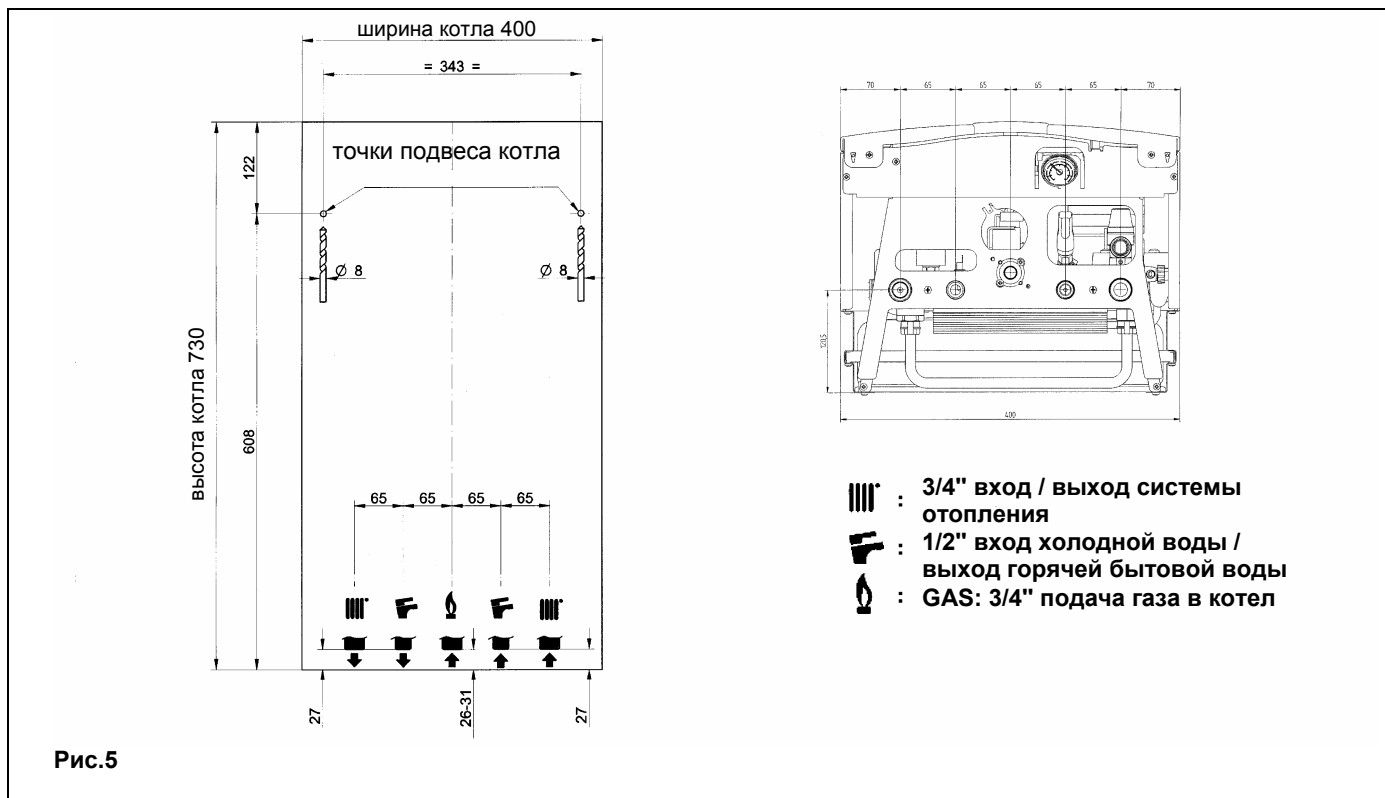
Выберите местоположение котла, затем прикрепите имеющийся шаблон к стене.

Подведите трубы к входным отверстиям воды и газа, размеченным в нижней части шаблона. Мы советуем установить на вход в центральную систему отопления и возврат из нее два запорных крана G3/4" (поставляются по требованию); эти краны позволят производить работы в системе, не сливая из нее воду полностью.

**Настоятельно рекомендуется установить сетчатый фильтр и отстойную емкость ("грязевик") на трубе возврата из системы, чтобы туда собирались отложения, которые могли остаться в системе после очистки.** Присоедините дымоход и воздуховод согласно инструкции, данной в последующих разделах.

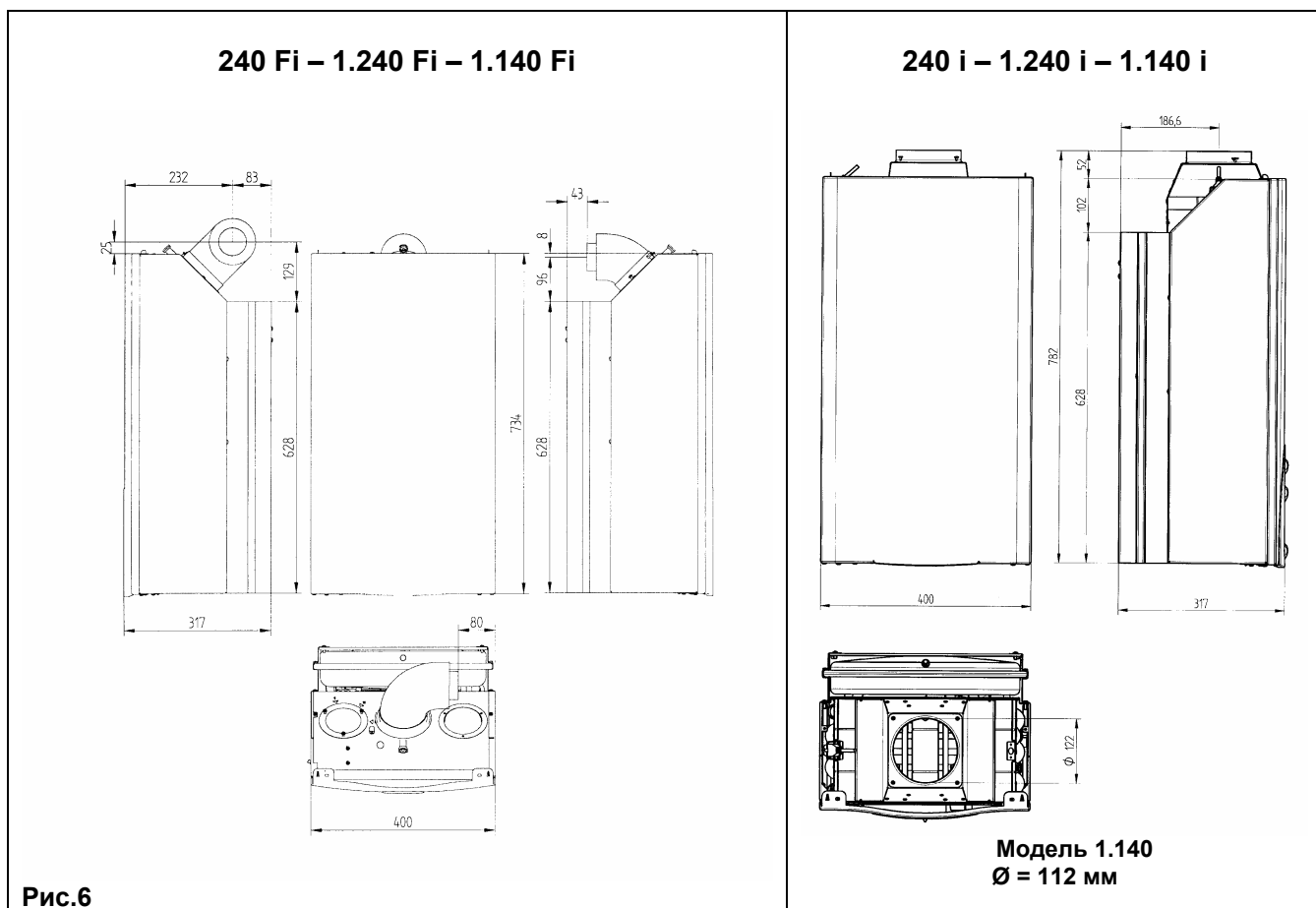
При установке котла модели **ECO 240 I, ECO 1.240 i или ECO 1.140 i** (модели с открытой камерой сгорания) соедините его с дымоходом при помощи металлической трубы, устойчивой с течением времени к механической нагрузке, нагреву и воздействию продуктов сгорания и конденсата.

Внутренний диаметр трубы должен быть не меньше диаметра дымоотводящего патрубка на котле (24 кВт – 120 мм, 28 кВт – 140 мм).





## 4. Габаритные размеры котла





## 5. Установка дымохода и воздуховода

(для моделей 240Fi, 1.240Fi, 1.140Fi)

Ниже описываются поставляемые в качестве аксессуаров трубы и крепления для котлов с закрытой камерой сгорания и принудительной вытяжкой.

Котел специально спроектирован для присоединения к дымоходу и воздуховоду коаксиальной трубой. Возможно также использование отдельных труб при помощи разделительного комплекта. При использовании отдельных труб возможно также объединение их на конечном участке специальным коаксиальным наконечником (терминалом).

**Используйте только крепления, поставляемые данным производителем.**

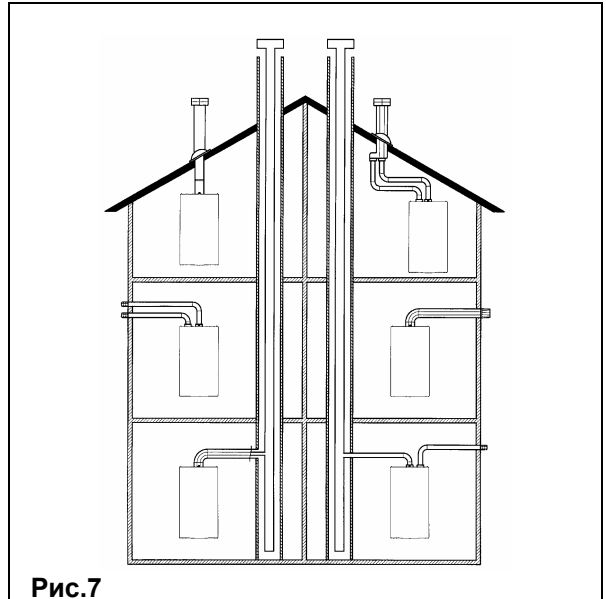


Рис.7

Дымоотвод	Макс. суммарная длина труб	Каждый 90° изгиб уменьшает макс. длину труб на	Каждый 45° изгиб уменьшает макс. длину труб на	Диаметр наконечника дымохода (мм)	Диаметр внешней трубы (мм)
Коаксиальный	5 м	1 м	0,5 м	100	100
Раздельные трубы с единым коаксиальным наконечником	15 м	0,5 м	0,25 м	133	80
Раздельные трубы с погодозащитным наконечником	30 м	0,5 м	0,25 м	-	80

### 5.1 Коаксиальный дымоход (концентрический)

Этот тип трубопровода позволяет отводить сгоревшие газы наружу и забирать воздух для горения снаружи здания, а также присоединяться к общему дымоходу (LAS - система).

90° коаксиальный изгиб позволяет присоединять котел к дымоходу в любом направлении, поскольку он может поворачиваться на 360°. Кроме того, он может использоваться в качестве дополнительного в сочетании с коаксиальной трубой или с 45° изгибом.

Если выход дымохода расположен снаружи, воздуховод должен выступать из стены не менее чем на 18 мм с тем, чтобы на него герметично установить алюминиевую погодную насадку во избежание попадания воды.

Обеспечьте наклон трубы в сторону улицы - 1 см на каждый метр ее длины.

90° изгиб сокращает возможную полную длину трубы на 1 м.

45° изгиб сокращает возможную полную длину трубы на 0,5 м.

(\* )Если длина дымохода (от изгиба) превышает 1 м, диафрагму следует удалить

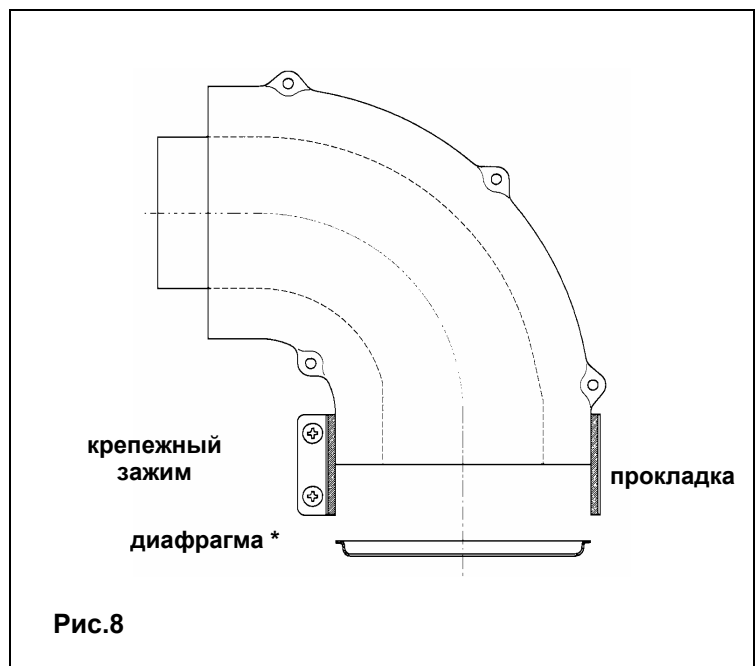
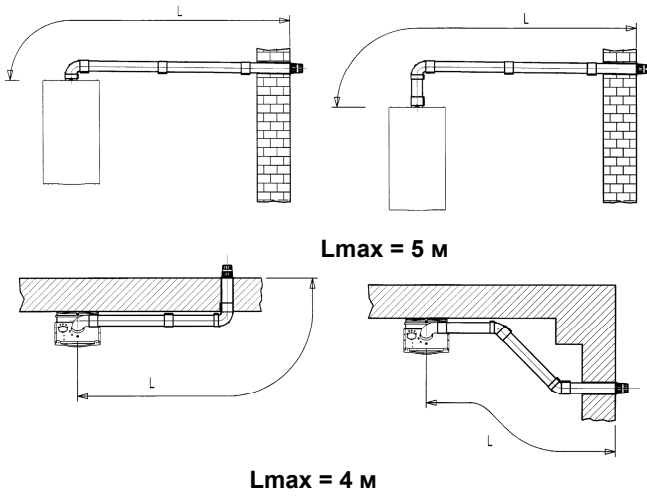


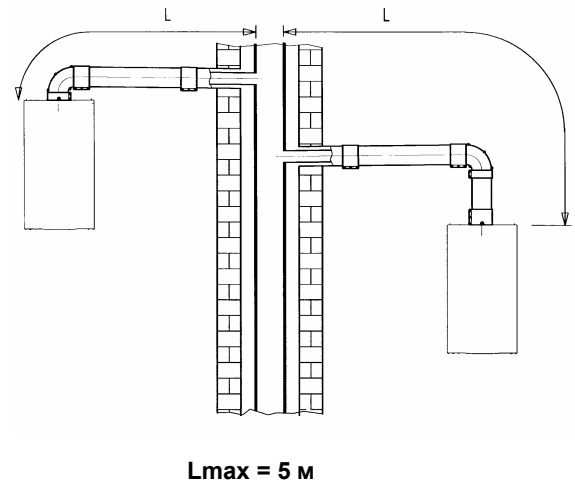
Рис.8



**Варианты горизонтальной установки наконечника дымохода**

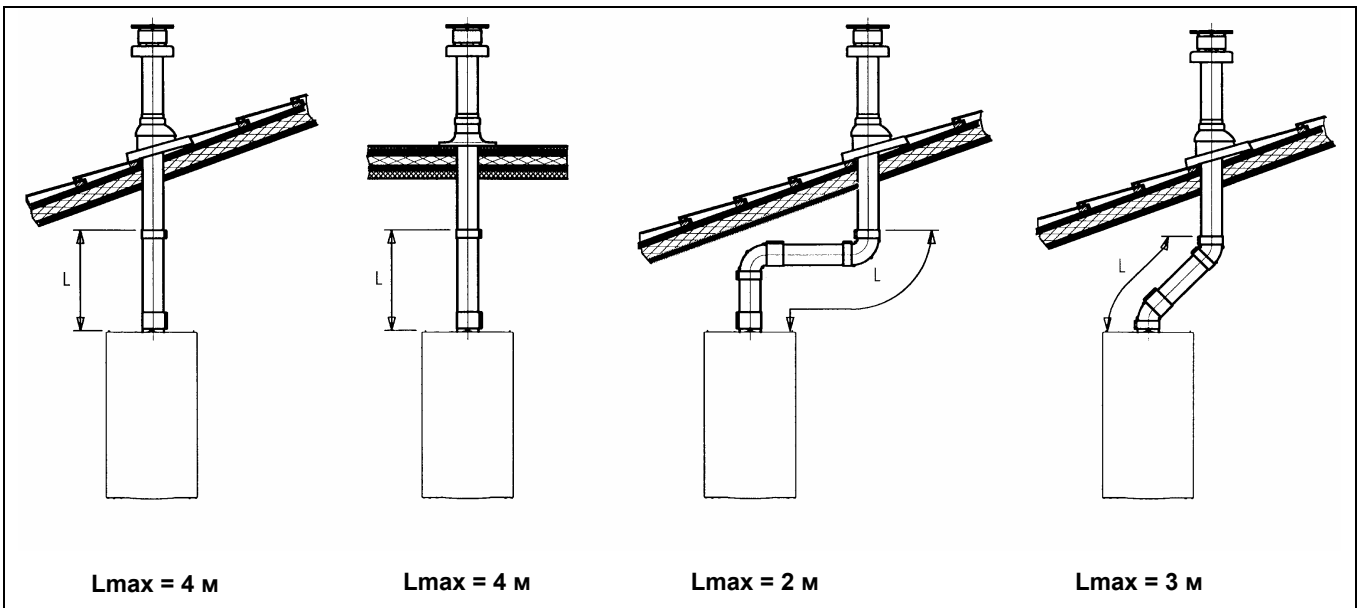


**Варианты установки при присоединении к общему дымоходу (LAS - система)**



**Варианты вертикальной установки наконечника дымохода**

Такая установка может быть выполнена как на плоской, так и на наклонной крыше путем закрепления наконечника с соответствующей погодной насадкой и рукавом (дополнительные аксессуары поставляются по требованию). Подробные инструкции об установке аксессуаров см. в прилагаемых к ним технических сведениях.

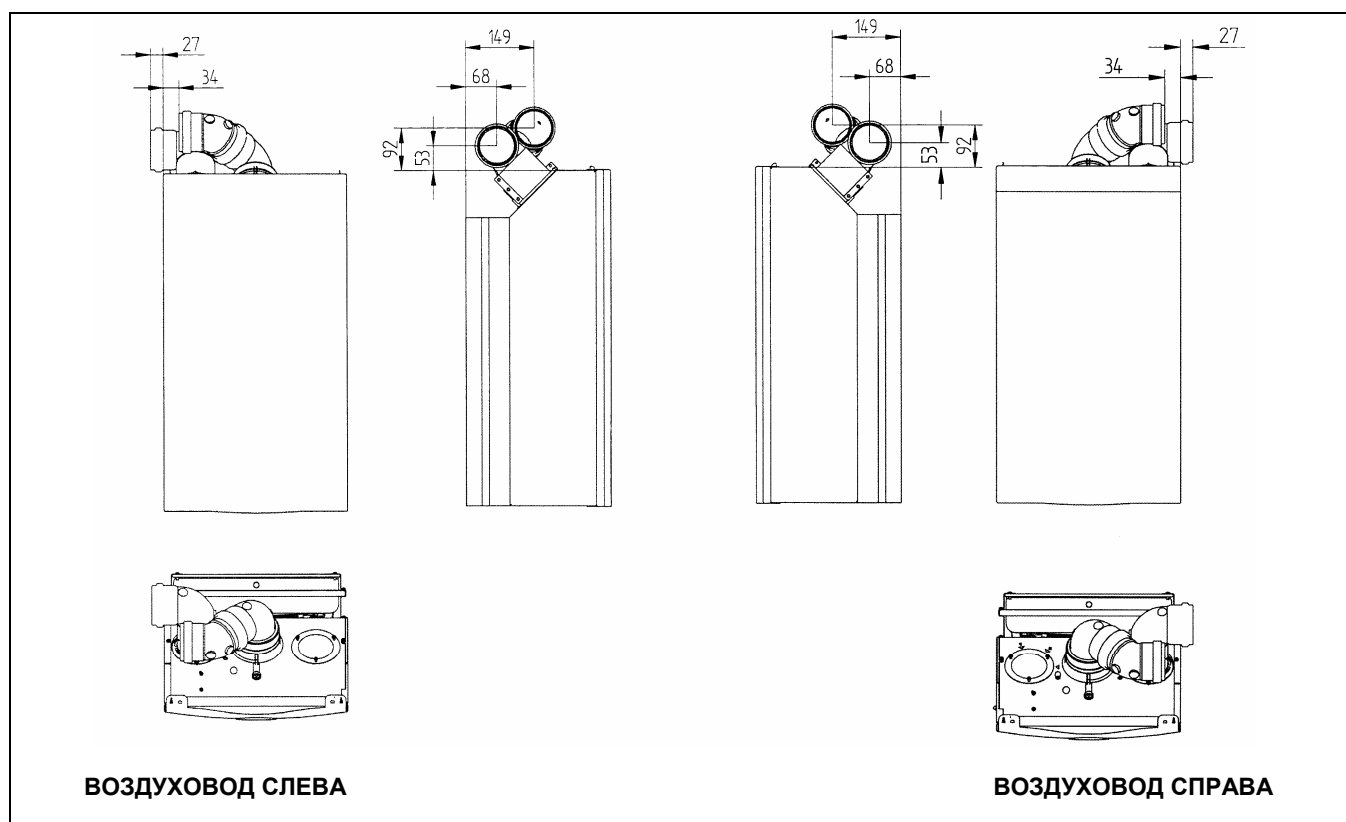
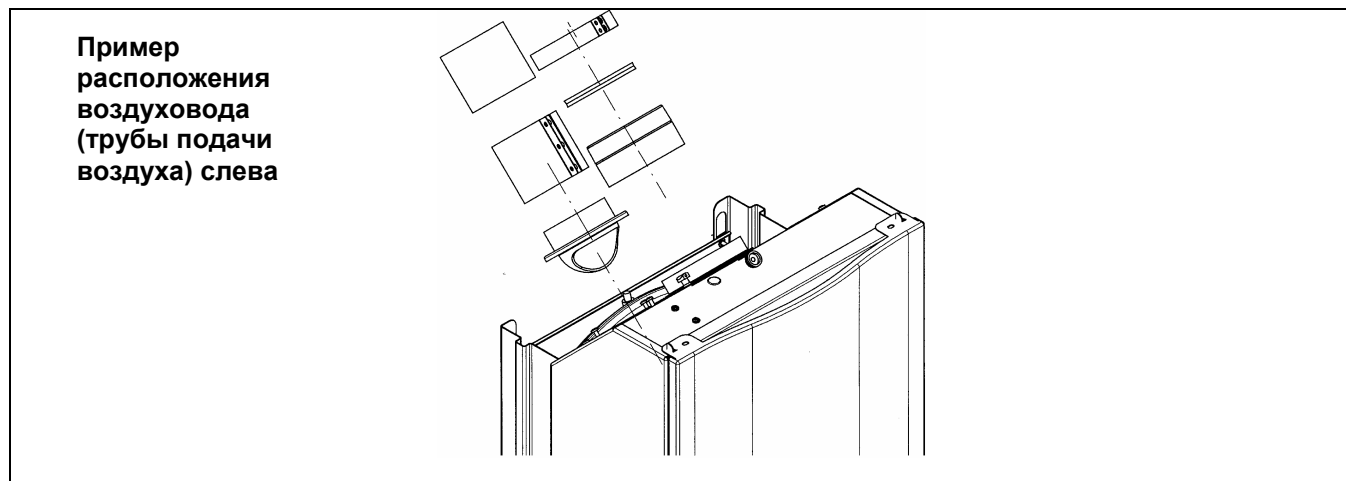




## 5.2 Система притока воздуха и отвода продуктов сгорания по двум отдельным трубам

Этот тип установки позволяет отводить продукты сгорания, как через стену, так и в коллективный дымоход. Приток воздуха для сгорания может осуществляться также с другой стороны, чем та, куда выходит дымоход. Разделительный комплект состоит из дымоходного переходника (100/80) и переходника для воздуховода; последний можно разместить слева или справа от дымоходного переходника в зависимости от требований установки. Переходник для воздуховода закрепите винтами с уплотнителями, вынутыми ранее из дымового колпака. При установке дымоотводящей системы по двум отдельным трубам имеющуюся диафрагму (ограничитель) следует удалить.

Колено 90° позволяет присоединять котел к дымоходу в любом направлении, поскольку оно может поворачиваться на 360°. Кроме того, колено 90° может использоваться в качестве дополнительного в сочетании с дополнительной трубой или с коленом 45°.



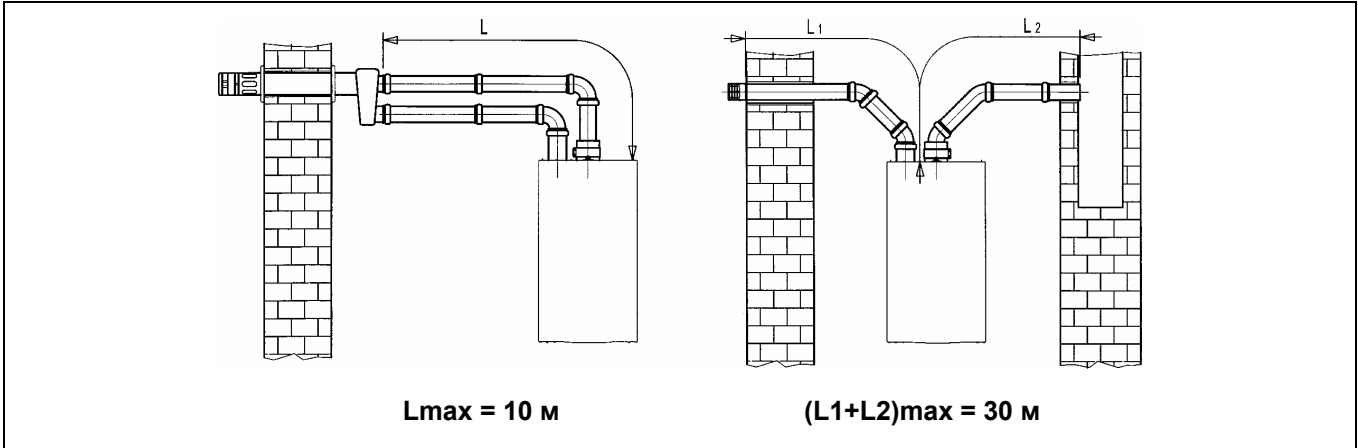
Колено 90° сокращает максимально возможную длину труб на 0,5 м.  
Колено 45° сокращает максимально возможную длину труб на 0,25 м.



### Варианты дымоотводящей системы по отдельным трубам с горизонтальными наконечниками

Обратите внимание! Необходимо обеспечить горизонтальный наклон труб в наружную сторону не менее 1 см на каждый метр длины.

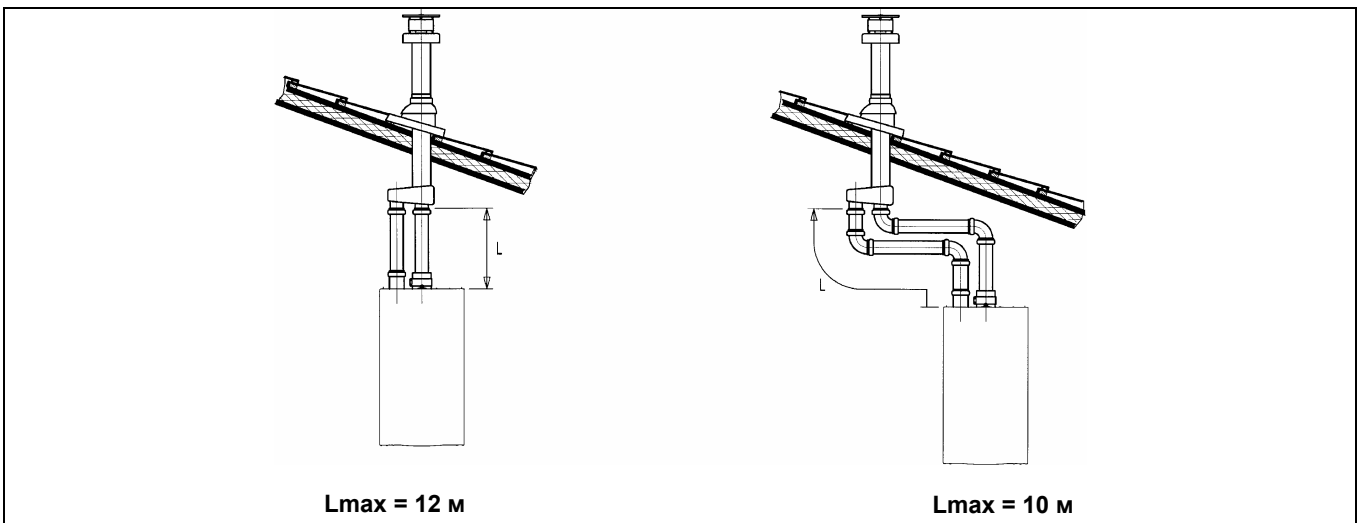
При установке комплекта для сбора конденсата дренажная труба должна быть наклонена в сторону котла.



**Важно:** При расположении труб типа С52 наконечники для притока воздуха и выхода продуктов сгорания никогда не должны находиться на противоположных сторонах здания

Общая длина труб притока воздуха не должна превышать 10 метров. При длине дымохода более 6м комплект для сбора конденсата (поставляется дополнительно) должен монтироваться в непосредственной близости от котла.

### Варианты дымоотводящей системы по отдельным трубам с вертикальными наконечниками



**Обратите внимание!** При установке дымохода убедитесь, что труба хорошо изолирована (напр., стекловолокном) в месте прохода трубы сквозь стену здания.

Подробные инструкции об установке труб смотри в руководствах, прилагаемых к комплектам.

### Регулировка проема в трубе забора воздуха

Данная настройка нужна для оптимизации производительности котла и параметров сгорания. Муфту забора воздуха можно установить слева или справа от дымохода; ее можно поворачивать для регулировки потока воздуха в зависимости от суммарной длины воздуховода и дымохода и типа установки (Рис.9):

- **Воздуховод слева**  
Для увеличения потока воздуха поверните ее по часовой стрелке, для уменьшения - против часовой стрелки.
- **Воздуховод справа**  
Для уменьшения потока воздуха поверните ее по часовой стрелке, для увеличения - против часовой стрелки.



Для оптимальной настройки можно использовать анализатор продуктов сгорания, измеряющий содержание CO<sub>2</sub> в продуктах сгорания при максимальной мощности. Если содержание CO<sub>2</sub> низкое, подачу воздуха постепенно регулируют, добиваясь содержания CO<sub>2</sub>, приведенного в таблице. Для правильного подключения и использования анализатора воспользуйтесь прилагаемым к нему руководством.

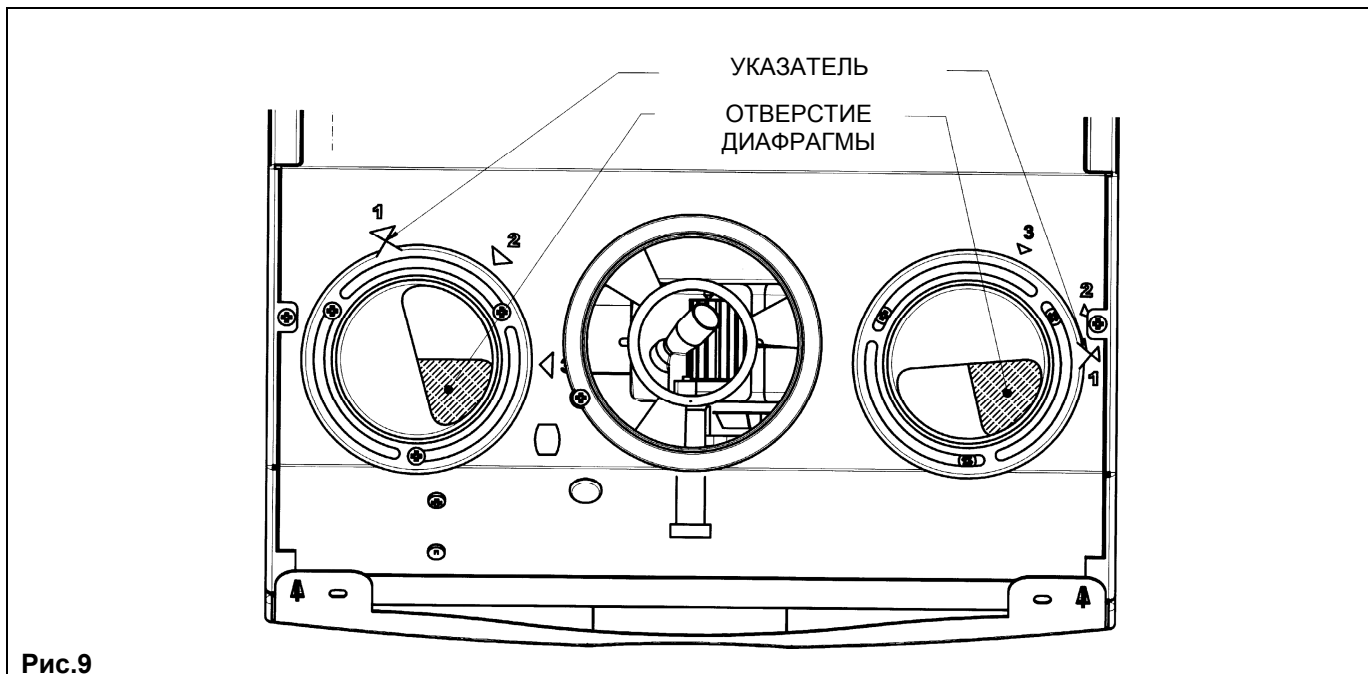


Рис.9

**240 Fi 1.240 Fi**

(L1+ L2) max	Положение регулятора	Содержание CO <sub>2</sub>	
		Метан G.20	Бутан G.31
0 ÷ 4	1	6,2	6,9
4 ÷ 18	2		
18 ÷ 30	3		

**1.140 Fi**

(L1+ L2) max	Положение регулятора	Содержание CO <sub>2</sub>	
		Метан G.20	Бутан G.31
0 ÷ 4	1	4,3	5,0
4 ÷ 30	2		

## 6. Подключение к электропитанию

Электробезопасность котла гарантируется только при правильном заземлении в соответствии с действующими нормативами.

С помощью прилагаемого трехжильного кабеля подключите котел к однофазной сети переменного тока 230В с заземлением. **Убедитесь в соблюдении правильной полярности.**

Используйте двухполюсный выключатель с расстоянием между разомкнутыми контактами не менее 3мм.

При замене сетевого кабеля рекомендуется использовать кабель сечением 3x0.75 мм<sup>2</sup> и максимальным диаметром 8мм.





## 6.1 ДОСТУП К КЛЕММНОЙ КОЛОДКЕ ЭЛЕКТРОПИТАНИЯ

- двухполюсным выключателем отключите подачу питания к котлу
- отвинтите два винта, крепящих панель управления к котлу
- поверните панель управления
- для доступа к контактам снимите крышку (рис.10)

В клеммную колодку встроен плавкий предохранитель на 2А (для его проверки или замены выньте черный держатель предохранителя).

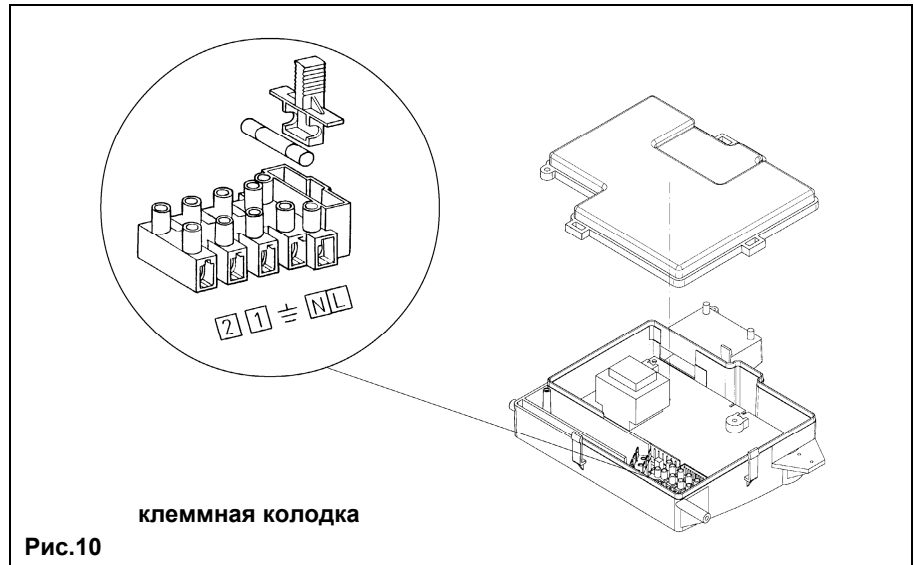
Обозначение клемм:

(L) = фаза, коричневый провод

(N) = нейтраль, синий провод

( $\perp$ ) = земля, желто-зеленый

(1) и (2) = клеммы подключения комнатного термостата

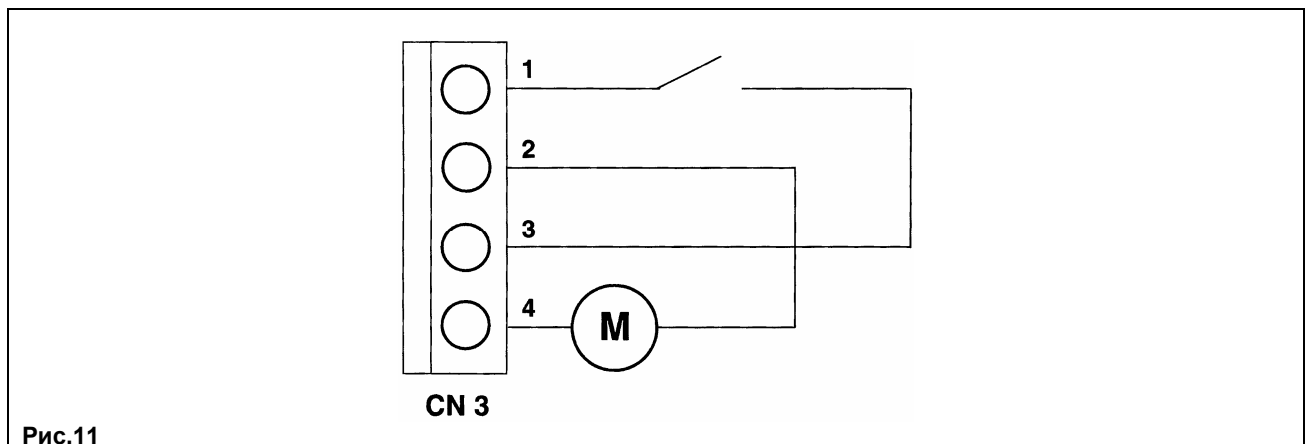


## 7. Установка комнатного термостата

- откройте доступ к клеммам подключения электропитания (рис.10), как описано выше
- удалите перемычку между клеммами (1) и (2)
- проденьте двухпроводной кабель, идущий от термостата, через держатель и подключите его к клеммам (1) и (2).

## 8. Подключение таймера

- подключите питание таймера (программатора) к плате (разъем CN3, контакты 2 и 4).
  - присоедините рабочие контакты таймера к плате (разъем CN3, контакты 1 и 3) и удалите перемычку.
- Если вы устанавливаете таймер с питанием от батареек, не подключайте его к контактам 2 и 4.



## 9. Порядок перевода котла на другой тип газа и настройки давления

### 9.1. ПРОВЕРКА ВХОДНОГО ДИНАМИЧЕСКОГО ДАВЛЕНИЯ ГАЗА.

- Открутить винт на штуцере 2 (рис. 12) и присоединить к штуцеру 2 манометр.
- Открыть газовый кран и установить переключатель режимов (Рис.2) в положение «зима» ❄️ и подождать до включения котла.
- Проверить динамическое входное давление газа (штуцер 2, рис.12). Номинальные давления: 20 мбар для природного газа, 30 мбар для бутана, 37 мбар для пропана.
- Выключить котел и закрыть газовый кран.
- Отсоединить манометр и закрутить винт на штуцере 2



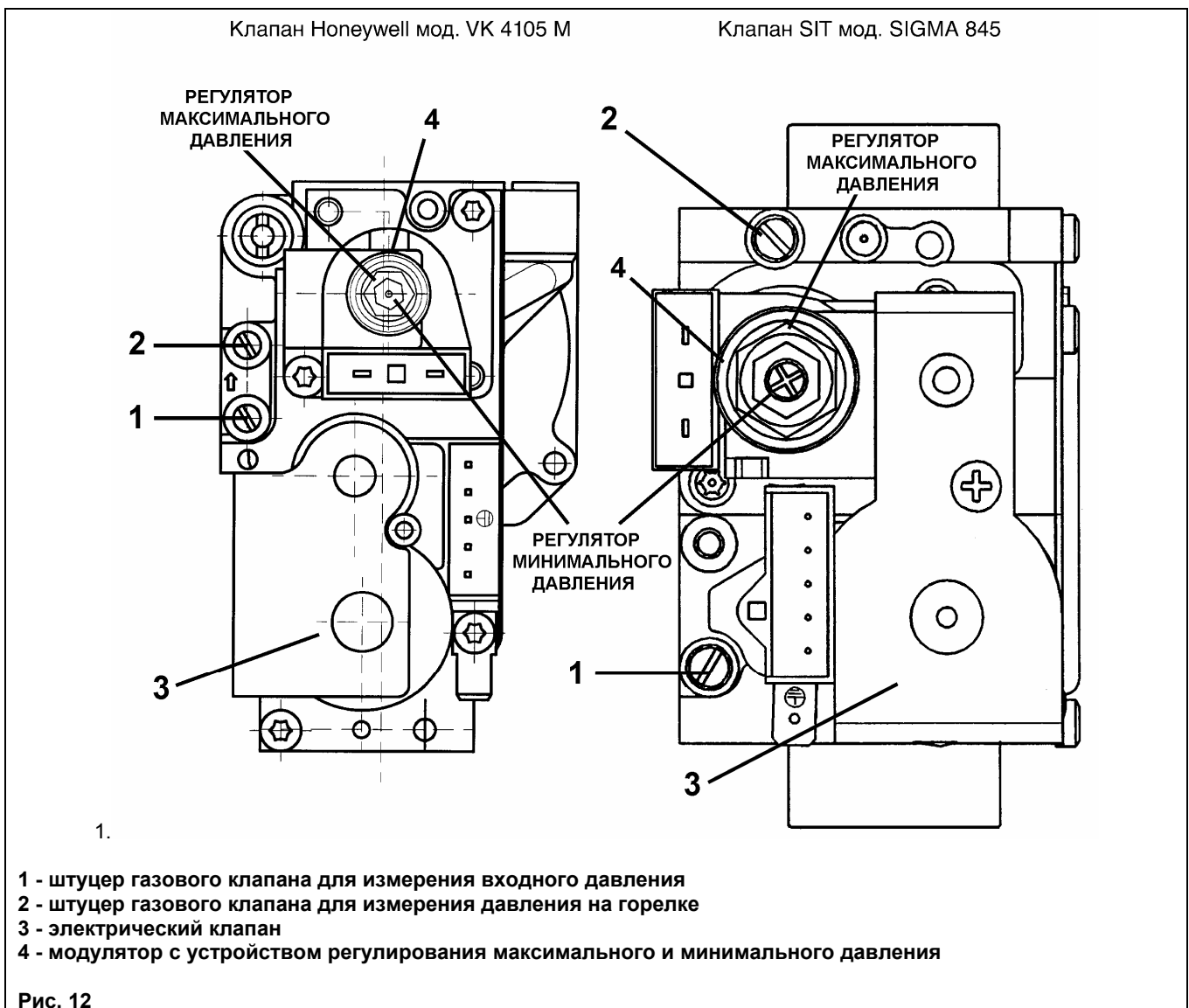
## 9.2. НАСТРОЙКА МАКСИМАЛЬНОГО И МИНИМАЛЬНОГО ДАВЛЕНИЯ НА ГОРЕЛКЕ ПРИ ПОМОЩИ РЕГУЛЯТОРА ДАВЛЕНИЯ

### Настройка максимального давления

- Открутить винт на штуцере 1 (рис. 12) и присоединить к штуцеру 1 манометр.
- Открыть газовый кран и установить переключатель режимов (Рис.2) в положение «зима» ❄️ и подождать до включения котла. Убедиться, что котел работает на максимальной мощности.
- Проверить давление газа на горелке согласно таблице 1 для соответствующей модели котла и соответствующего типа газа. При необходимости снять крышку модулятора (позиция 4, рис.12) и поворачивать латунный винт (винт а, рис.13) до достижения давления, указанного в таблице 1 для соответствующей модели котла и соответствующего типа газа.

### Настройка минимального давления

- Отсоединить провод питания модулятора. Котел перейдет в режим минимальной мощности. Проверить давление газа на горелке согласно таблице 1 для соответствующей модели котла и соответствующего типа газа. При необходимости и поворачивать винт (винт b, рис.13) до достижения давления, указанного в таблице 1 для соответствующей модели котла и соответствующего типа газа.
- Присоединить на место провод питания модулятора и установить на место крышку модулятора.
- Выключить котел и закрыть газовый кран.
- Отсоединить манометр и закрутить винт на штуцере





### 9.3. РЕГУЛИРОВКА ТЕПЛОЙ МОЩНОСТИ ТОЛЬКО В КОНТУРЕ ОТОПЛЕНИЯ.

Если имеется также контур ГВС, то существует возможность отдельной регулировки тепловой мощности только в контуре отопления. При этом максимальная мощность контура ГВС остается неизменной. Данная регулировка выполняется крайне редко (в случаях, если требуемая мощность для контура отопления значительно ниже максимальной мощности котла).

Для выполнения данной регулировки необходимо действовать следующим образом:

- Открутить винт на штуцере 1 (рис. 12) и присоединить к штуцеру 1 манометр.
- Открыть газовый кран и установить переключатель режимов (Рис.2) в положение «зима» и подождать до включения котла в режиме отопления (горит индикатор работы в контуре отопления (Рис. 1)). Убедиться, что котел работает на максимальной мощности.
- Получить доступ к внутренней части электрической коробки, согласно инструкциям § 6.1 «Доступ к клеммной колодке электропитания» и поворачивать винт потенциометра P3 MAX. R, расположенного на электронной плате, до достижения на горелках величины давления, приведенного в таблице 1 для данной модели, данного типа газа и требуемой мощности.
- Выключить котел и закрыть газовый кран.
- Отсоединить манометр и закрутить винт на штуцере 1.
- Закрывать электрическую коробку.

### 9.4. ПЕРЕВОД КОТЛА НА ДРУГОЙ ТИП ГАЗА

Котлы могут быть переведены на другой тип газа (G20 - метан, G31 - сжиженный газ - пропан) техническими специалистами обслуживающей организации.

Для перевода котла на другой тип газа необходимо выполнить следующие операции:

- Открыть и снять переднюю панель котла.
- Заменить форсунки горелки. При замене форсунок горелки следите за тем, чтобы они были затянуты до упора с использованием соответствующих медных прокладок; при замене форсунок изучите приведенную ниже таблицу 1 для нужного типа газа.
- Получить доступ к внутренней части электрической коробки, согласно инструкциям § 6.1 «Доступ к клеммной колодке электропитания».
- Изменить напряжение на модуляторе, установив переключатель в нужное положение в зависимости от типа используемого газа (см. § 12).
- Выполнить все операции по настройкам давления газа, указанные в § 9.1 и 9.2.
- Закрывать электрическую коробку.
- Наклеить на котел этикетку, соответствующую используемому типу газа и выполненной регулировке.
- Установить на место переднюю панель.

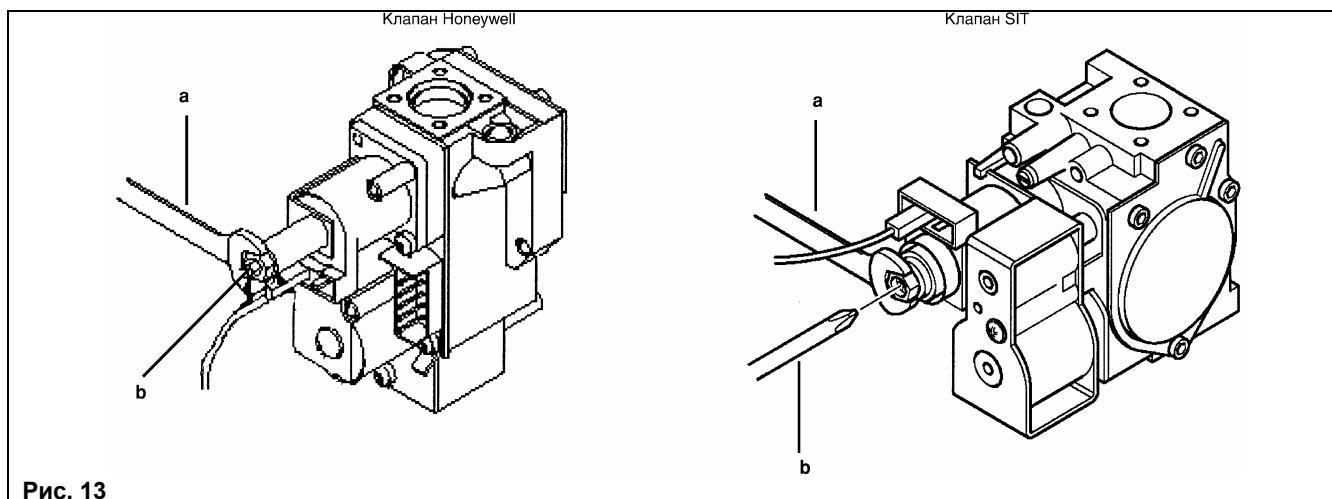


Рис. 13

### Заключительные проверки

- Закройте панель управления.
- Уберите манометры и закройте точки отбора давления.
- Наклейте новую табличку с указанием типа газа и характеристик проведенной настройки.
- Установите на место переднюю панель.



## 10. Таблицы

### Расход газа - параметры форсунок - давление на горелках

Таблица 1. Давление на горелке и полезная тепловая мощность

240 Fi – 1.240 Fi				240 i - 1.240 i				
G20 мбар	G31 мбар	кВт	кал/час	G20 мбар	G31 мбар	кВт	кал/час	
2,0	5,7	9,3	8.000	минимальная мощность	2,5	5,4	9,3	8.000
2,1	6,2	10,5	9.000		2,7	6,0	10,5	9.000
2,6	7,7	11,6	10.000		3,1	6,9	11,6	10.000
3,2	9,3	12,8	11.000		3,7	8,4	12,8	11.000
3,8	11,1	14,0	12.000		4,4	9,9	14,0	12.000
4,5	13,0	15,1	13.000		5,2	11,7	15,1	13.000
5,2	15,1	16,3	14.000		6,1	13,5	16,3	14.000
5,9	17,3	17,4	15.000		6,9	15,5	17,4	15.000
6,8	19,7	18,6	16.000		7,9	17,7	18,6	16.000
7,6	22,2	19,8	17.000		8,9	20,0	19,8	17.000
8,6	24,9	20,9	18.000		10,0	22,4	20,9	18.000
9,5	27,7	22,1	19.000		11,1	24,9	22,1	19.000
10,6	30,7	23,3	20.000		12,3	27,6	23,3	20.000
11,2	32,6	24,0	20.600	максимальная мощность	13,1	29,3	24,0	20.600

1 мбар = 10,197 мм H<sub>2</sub>O

Таблица 1.1

1.140 Fi				1.140 i				
G20 мбар	G31 мбар	кВт	кал/час	G20 мбар	G31 мбар	кВт	кал/час	
2,0	4,2	6,0	5.100	минимальная мощность	1,8	4,0	6,0	5.100
2,3	5,1	7,0	6.000		2,1	4,6	7,0	6.000
2,9	6,5	8,1	7.000		2,7	6,0	8,1	7.000
3,8	8,5	9,3	8.000		3,6	7,9	9,3	8.000
4,8	10,7	10,5	9.000		4,5	10,0	10,5	9.000
5,9	13,3	11,6	10.000		5,6	12,3	11,6	10.000
7,1	16,0	12,8	11.000		6,7	14,9	12,8	11.000
8,5	19,1	14,0	12.000	максимальная мощность	8,0	17,7	14,0	12.000

1 мбар = 10,197 мм H<sub>2</sub>O

Таблица 2. Параметры форсунок

Тип газа	240 Fi – 1.240 Fi		240 i – 1.240 i		1.140 Fi – 1.140 i	
	G20	G31	G20	G31	G20	G31
Диаметр форсунок	1,28	0,77	1,18	0,77	1,18	0,77
Число форсунок	13	13	13	13	10	10

Таблица 3. Потребление газа (при 15°C, 1013 мбар)

Тип газа	240 Fi – 1.240 Fi – 240i – 1.240i		1.140 Fi – 1.140 i	
	G20	G31	G20	G31
При макс. давлении	2,78 м <sup>3</sup> /ч	2,04 кг/ч	1,63 м <sup>3</sup> /ч	1,20 кг/ч
При мин. давлении	1,12 м <sup>3</sup> /ч	0,82 кг/ч	0,75 м <sup>3</sup> /ч	0,55 кг/ч
Теплотворная способность	34,02 МДж/м <sup>3</sup>	46,3 МДж/кг	34,02 МДж/м <sup>3</sup>	46,3 МДж/кг



## 11. Вывод параметров электронной платы на дисплей котла (функция «инфо»)

Для того, чтобы вывести на дисплей, расположенный на передней панели котла, информацию о работе котла и значение температуры на улице, действуйте следующим образом:

**ВНИМАНИЕ:** Следующие действия (см. рис. 14) должны быть выполнены в указанной последовательности за короткий промежуток времени (~ 4 сек.) без каких-либо перерывов:

- 1) поверните регулятор (III) из любого положения против часовой стрелки до минимального значения;
- 2) быстро поверните регулятор по часовой стрелке примерно на  $\frac{1}{4}$  круга;
- 3) снова поверните регулятор против часовой стрелки до минимального значения;
- 4) установите регулятор в первоначальное положение.

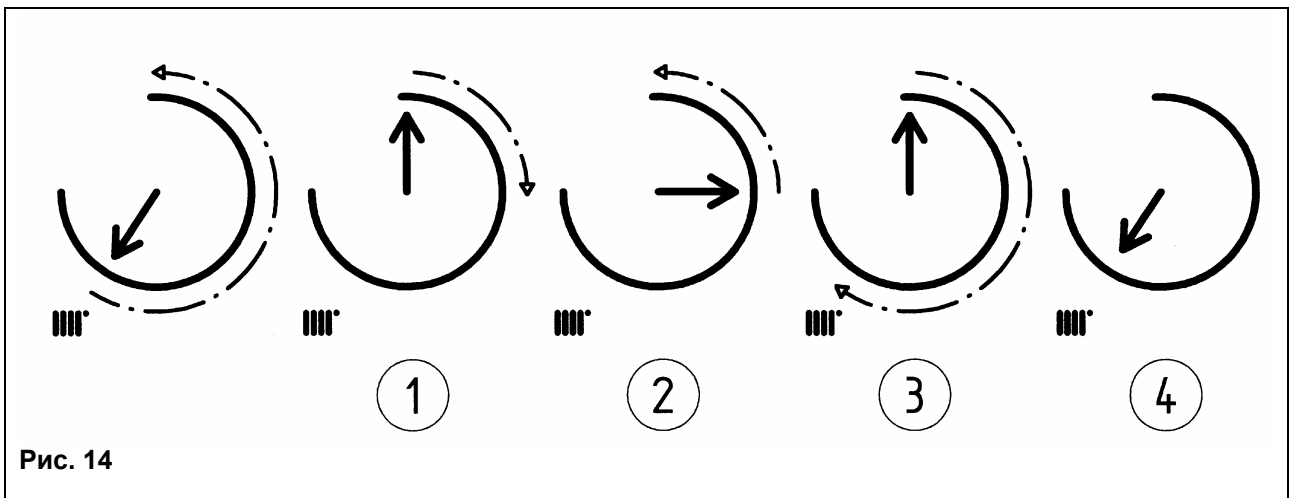
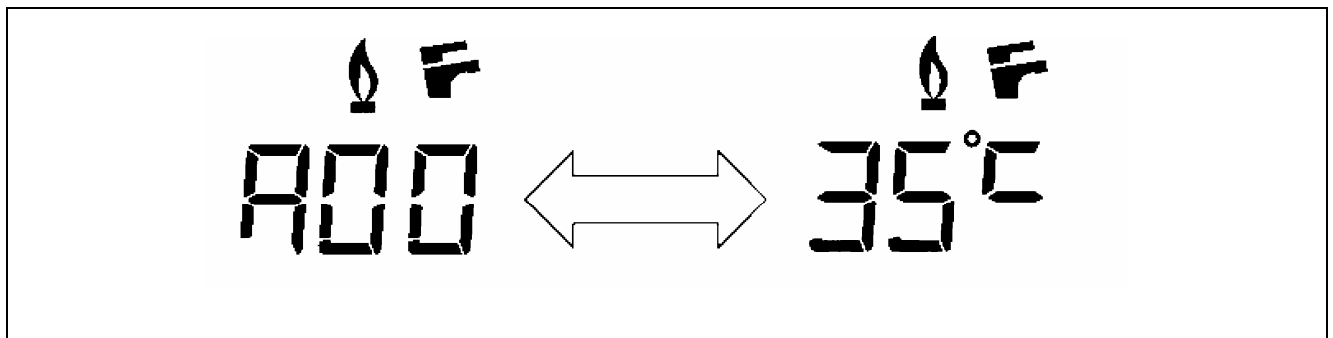


Рис. 14

**Внимание:** когда активна функция «INFO» на дисплее (позиция 4 рис.1) появляется надпись «A00», которая сменяется значением температуры на подаче котла.



- поверните регулятор температуры (F) контура ГВС чтобы вывести значения следующих параметров:

**A00:** действующее значение (°C) температуры воды в контуре ГВС;  
**A01:** действующее значение (°C) температуры на улице (при подсоединенном датчике уличной температуры);  
**A02:** значение (%) силы тока на модуляторе (100% = 230мА для метана, 100% = 310 мА для сжиженного газа);  
**A03:** значение (%) мощности (MAX R);  
**A04:** заданное значение (°C) температуры на подаче в систему отопления;  
**A05:** действующее значение (°C) температуры воды на подаче в контур отопления;  
**A07:** действующее значение (мА) тока ионизации.

**Внимание:** значения A 06 - A08 - A09 не используются.

- функция "INFO" остается активной в течение 3 мин. Для выхода из данного режима раньше этого времени повторите операции, указанные в пунктах 1...4 или нажмите "OFF", отключив питание котла.



## 12. Устройства регулирования и предохранительные устройства

Котел спроектирован в полном соответствии с европейскими нормами и содержит следующие устройства:

- **Регулятор температуры воды в системе отопления ( IIII )** - устанавливает максимальную температуру воды в системе отопления; температура может устанавливаться от 30°C до 80°C. Для увеличения температуры поверните ручку (позиция 2 Рис.1) по часовой стрелке, для уменьшения - против часовой стрелки
- **Регулятор температуры горячей воды ( F )** - позволяет установить температуру горячей воды в системе ГВС от 35°C до 60°C с учетом величины забора горячей воды. Для увеличения температуры поверните ручку (позиция 1 Рис.1) по часовой стрелке, для уменьшения - против часовой стрелки  
**Внимание:** В случае если датчик температуры контура ГВС (позиция 5, Рис.20 – 21) выйдет из строя, производство горячей воды контура ГВС будет продолжено. В данном случае контроль температуры осуществляют с помощью датчика на подаче.
- **Датчик тяги (пневмореле) (в моделях 240 Fi – 1.240 Fi – 1.140 Fi)**  
Данное устройство (позиция 15 Рис.20)-обеспечивает включение основной горелки при условии исправной работы вытяжного дымохода.  
Это происходит при следующих неисправностях:
  - загроможден выход дымохода
  - засорена трубка Вентури
  - не работает вентилятор
  - нет контакта между трубкой Вентури и датчиком тяги,
 котел остается в режиме ожидания, на дисплей выводится код неисправности E03 (см. таблицу главы 10 Руководства для пользователя).
- **Термостат перегрева** - благодаря датчику (позиция 11 Рис.20 – 21), установленному на выходной трубе первичного теплообменника, в случае перегрева воды первичного контура прекращается подача газа в горелку. При этом котел останавливается. После устранения причины, вызвавшей блокировку, возможно повторное включение. Для этого необходимо кратковременно перевести переключатель режимов (Рис.2) в позицию (R).

---

### Запрещается отключать данное предохранительное устройство!

---

- **Термостат – датчик тяги (модель 240 i – 1.240 i – 1.140 i)** данное устройство (позиция 14 - Рис.21)- расположен в левой части вытяжного колпака, и перекрывает подачу газа к основной горелке, если засорился дымоход или нет тяги по другой причине.  
При этом котел останавливается и на дисплей выводится код неисправности E03 (см. таблицу главы 10 Руководства для пользователя). Для немедленного повторного включения горелки переведите переключатель режимов (Рис.2) в позицию (R) как минимум на 2 сек.

---

### Запрещается отключать данное предохранительное устройство!

---

- **Датчик ионизации пламени.**  
Электрод для определения наличия пламени (позиция 18 Рис.20), расположенный с правой части горелки, гарантирует безопасность работы и блокирует котел при нарушении подачи газа или неполном горении основной горелки.  
Для возобновления нормальной работы поверните на короткое время (более 2 сек.) переключатель режимов (Рис.2) в положение (R).
- **Гидравлический прессостат.**  
Данное устройство (позиция 3 Рис.20-21) позволяет включить основную горелку, только если давление в системе выше 0,5 бар.
- **Постциркуляция насоса контура отопления**  
Постциркуляция насоса, контролируемая электронной системой управления котла, продолжается 180 сек, когда котел находится в режиме обогрева и осуществляется при каждом выключении горелки по сигналу комнатного термостата.
- **Постциркуляция насоса контура ГВС**  
Постциркуляция насоса, контролируемая электронной системой управления котла, продолжается 30 сек, когда котел находится в режиме приготовления бытовой горячей воды и осуществляется в контуре ГВС при каждом выключении горелки по сигналу датчика бойлера.



- Устройство защиты от замерзания (контур отопления и ГВС)**  
 Электронная система управления котла имеет функцию защиты «от замерзания» в контуре отопления и в контуре ГВС, которая при температуре воды на подаче ниже 5°C включает горелку до достижения на подаче температуры, равной 30°C. Данная функция работает, если к котлу подключено электричество, кран подачи газа открыт и если давление в системе соответствует предписанному.
- Отсутствие циркуляции воды в первичном контуре (возможная блокировка насоса)**  
 В случае отсутствия или недостаточности циркуляции воды в первичном контуре, работа котла останавливается и дисплее котла выводится код неисправности E03 (см. главу 10 Руководства для пользователя)
- Защита от блокировки насоса**  
 Если котел не работает в течение 24 часов подряд (на контур отопления и приготовления бытовой горячей воды), насос включается автоматически на 1 мин. Данная функция работает, если к котлу подключено электричество.
- Защита от блокировки трехходового клапана.**  
 Если котел не работает на контур отопления в течение 24 часов подряд, трехходовый клапан осуществляет одно полное переключение. Данная функция работает, если к котлу подключено электричество
- Водяной сбросной клапан системы отопления** (позиция 28 Рис.20) - настроен на давление 3 бар и установлен в системе отопления.

Сбросной клапан должен быть присоединен к дренажной системе через воронку. Категорически воспрещается использовать его для слива воды из системы отопления.

### 13. Регулировки электронной платы

При положении переключателей в позиции OFF (рис.15а) имеем:

MET – котел работает на природном газе (метан)  
 T. Risc – диапазон температур котла при работе в контуре отопления 30 – 85 °C  
 T - off – время задержки включения котла при работе на контур системы отопления 150 сек

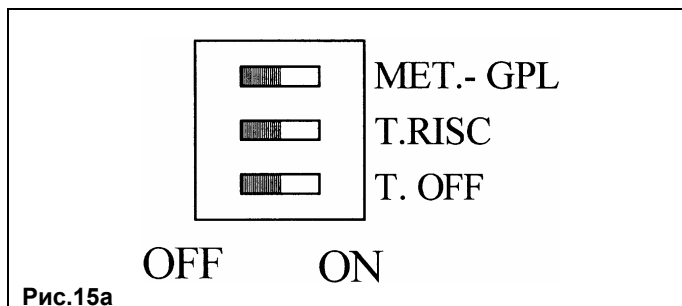


Рис.15а

При положении переключателей в позиции ON (рис.15б) имеем:

GPL – котел работает на сжиженном газе GPL  
 T. Risc – диапазон температур котла при работе в контуре отопления 30 – 45 °C  
 T - off – время задержки включения котла при работе на контур системы отопления 30 сек

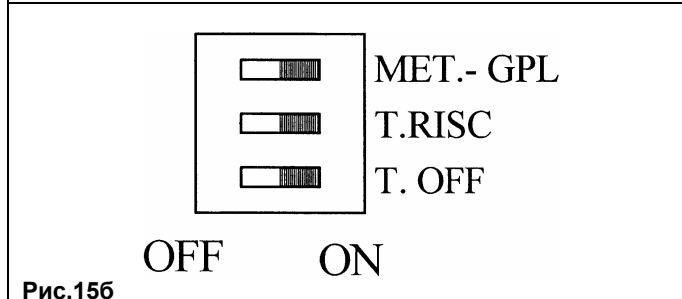


Рис.15б

**Внимание!** При выполнении вышеописанных регулировок котел должен быть отключен от электросети.



## 14. Расположение электрода зажигания и электрода-датчика пламени

Электроды должны быть расположены непосредственно над соплами горелки на высоте 2,5 – 3,5 мм.

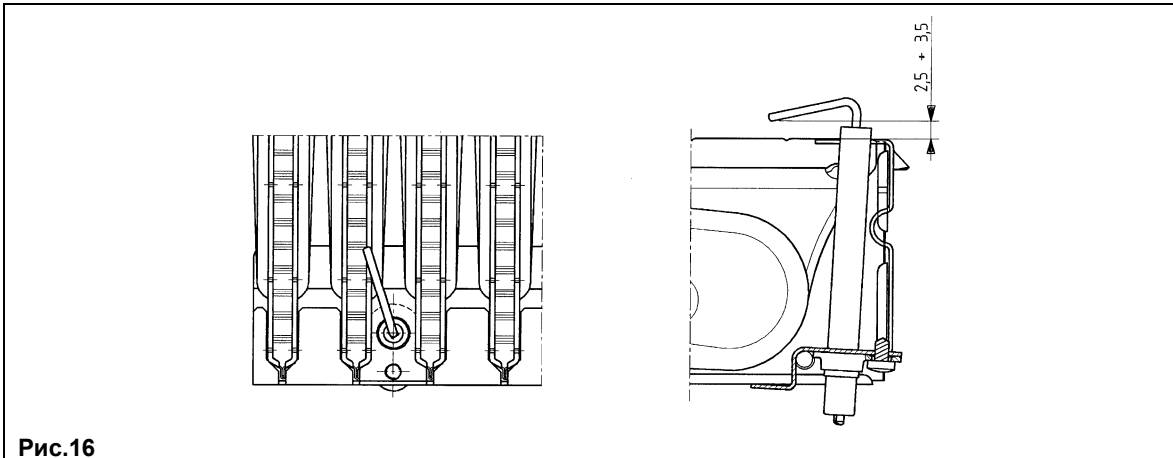


Рис.16

## 15. Контроль отходящих газов

При необходимости контроля отходящих газов котлы с принудительной тягой имеют две точки замера.

Одна из них находится на вытяжном дымоходе и позволяет контролировать соответствие отходящих газов гигиеническим нормам.

Вторая точка замера находится на трубе забора воздуха и позволяет определить наличие продуктов сгорания в забираемом воздухе при использовании коаксиальной системы труб.

В точках замера определяют:

- температуру продуктов сгорания
- содержание кислорода ( $O_2$ ) или, наоборот, двуокиси углерода ( $CO_2$ )
- содержание окиси углерода (CO)

Температура подаваемого воздуха определяется в точке замера на трубе подачи воздуха, вставив датчик примерно на 3 см.

Если необходим контроль отходящих газов в моделях с естественной тягой в, то в дымоходе следует проделать отверстие на расстоянии от котла, равном двум внутренним диаметрам трубы.

В точке замера определяют:

- температуру продуктов сгорания
- содержание кислорода ( $O_2$ ) или, наоборот, двуокиси углерода ( $CO_2$ )
- содержание окиси углерода (CO)

Замер температуры поступающего воздуха проводится рядом с местом входа воздуха в котел.

Отверстие проделывается установщиком при первоначальной установке агрегата и должно быть затем герметично заделано, чтобы избежать просачивания продуктов сгорания при нормальной работе.





## 16. Характеристики расход/напор

Высокопроизводительный насос подходит для установки в любой отопительной однотрубной или двухтрубной системе. Встроенный в него клапан воздухоотводчик позволяет эффективно удалять находящийся в отопительной системе воздух. Нижеприведенные характеристики уже учитывают гидравлическое сопротивление элементов котла.

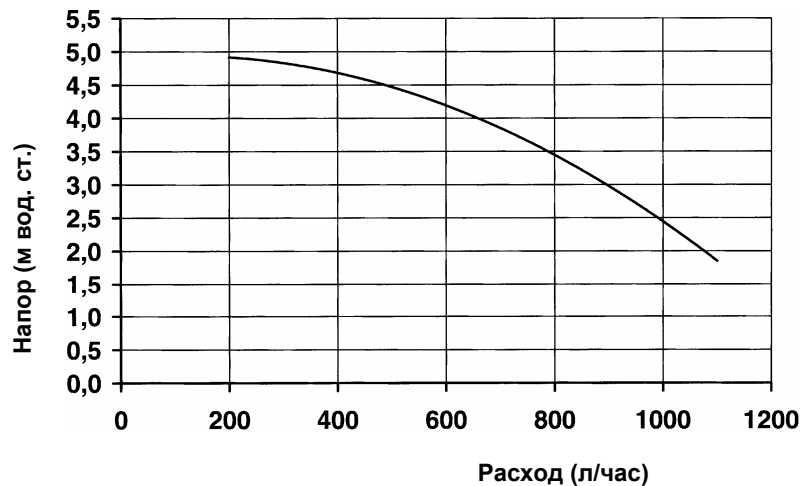
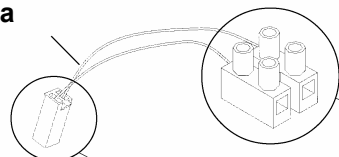


График 1

## 17. Присоединение датчика уличной температуры

В котле предусмотрена возможность присоединения датчика наружной температуры (поставляется отдельно). Для присоединения руководствуйтесь приведенным ниже рисунком и инструкцией, прилагаемой к датчику.

Провод, входящий в комплект датчика уличной температуры



Клеммы подключения датчика уличной температуры

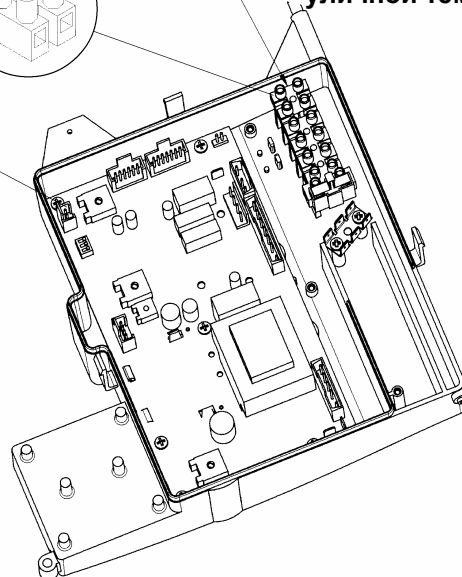
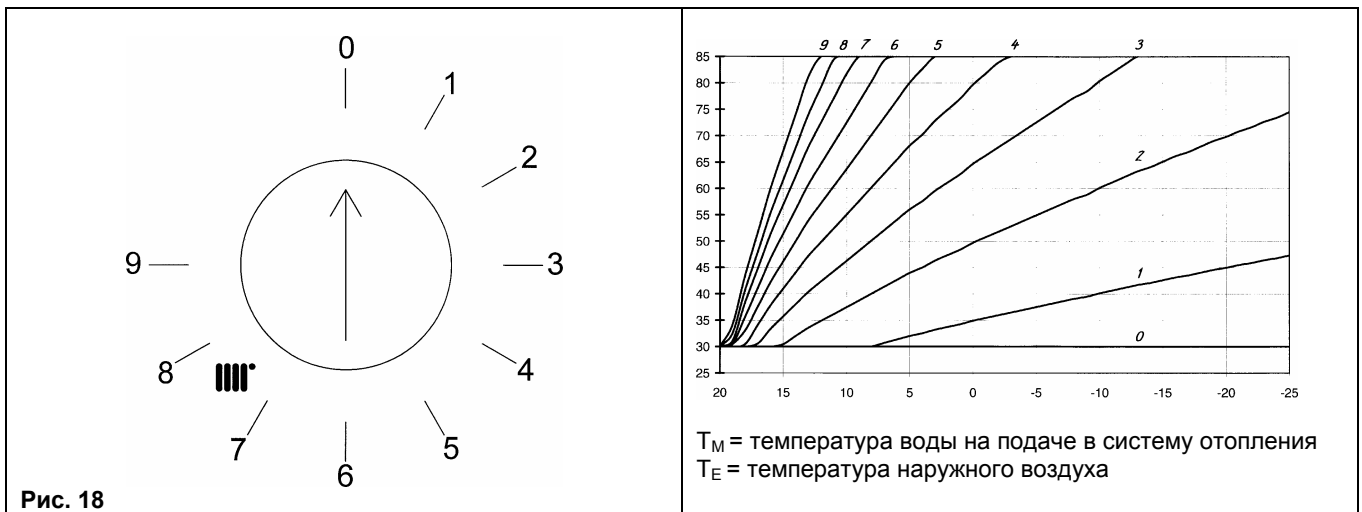


Рис.17

Если к котлу присоединен датчик наружной температуры, то регулятор температуры контура отопления (позиция 2 – Рис.1) управляет температурой в зависимости от коэффициента дисперсии  $K_t$  (Рис.18). Температура воды в системе отопления изменяется в зависимости от температуры на улице по заданной вами кривой. На указанных ниже графиках показана зависимость температуры в системе отопления от положения регулятора и от температуры на улице. Промежуточные положения регулятора также могут быть установлены.




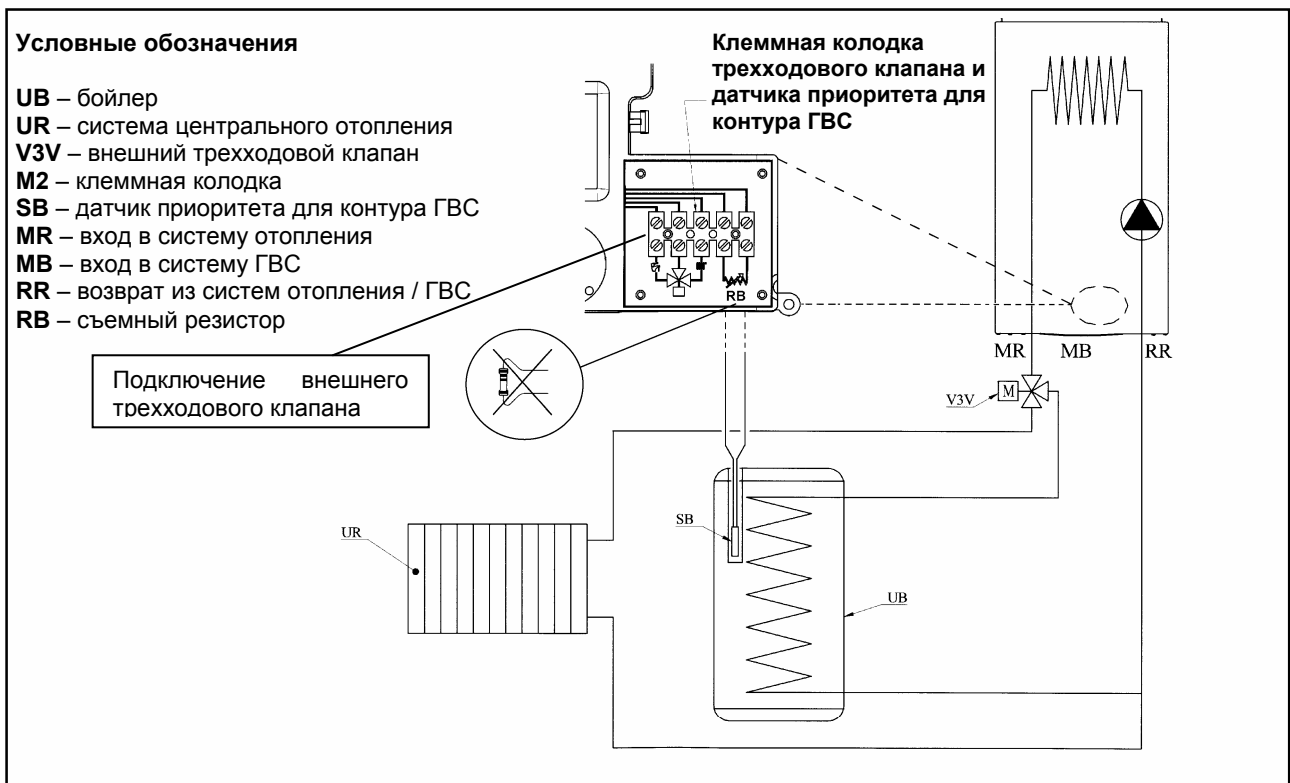
**Внимание:** Значение температуры на подаче  $T_M$  зависит от положения переключки или переключателя T.RISC. на электронной плате (см. главу 13). Таким образом, максимальная установленная температура может быть 85 или 45°C.

## 18.-Присоединение внешнего бойлера.(для моделей 1.240 Fi - 1.240 i - 1.140 Fi – 1.140 I)

**Внимание:** переключка CN7 должна быть замкнута (см. параграфы 20.2 –20.4)

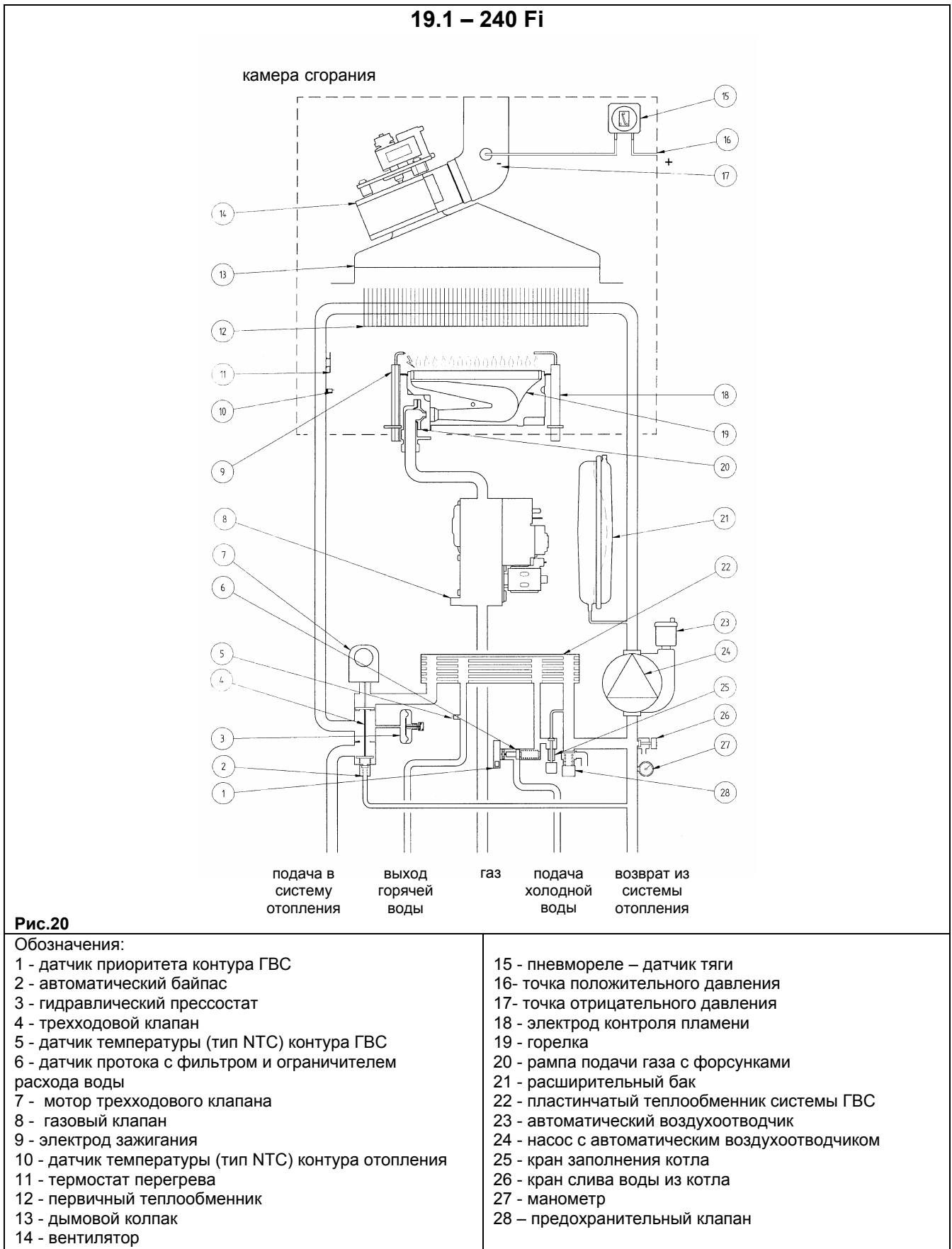
- Подсоедините трубы к котлу как показано на рис. 19.
- Удалите сопротивление из клеммной колодки и подключите на его место датчик температуры (NTC) приоритета ГВС (поставляется отдельно).
- Установите датчик в колбу внутри бойлера (колба для датчика температуры).

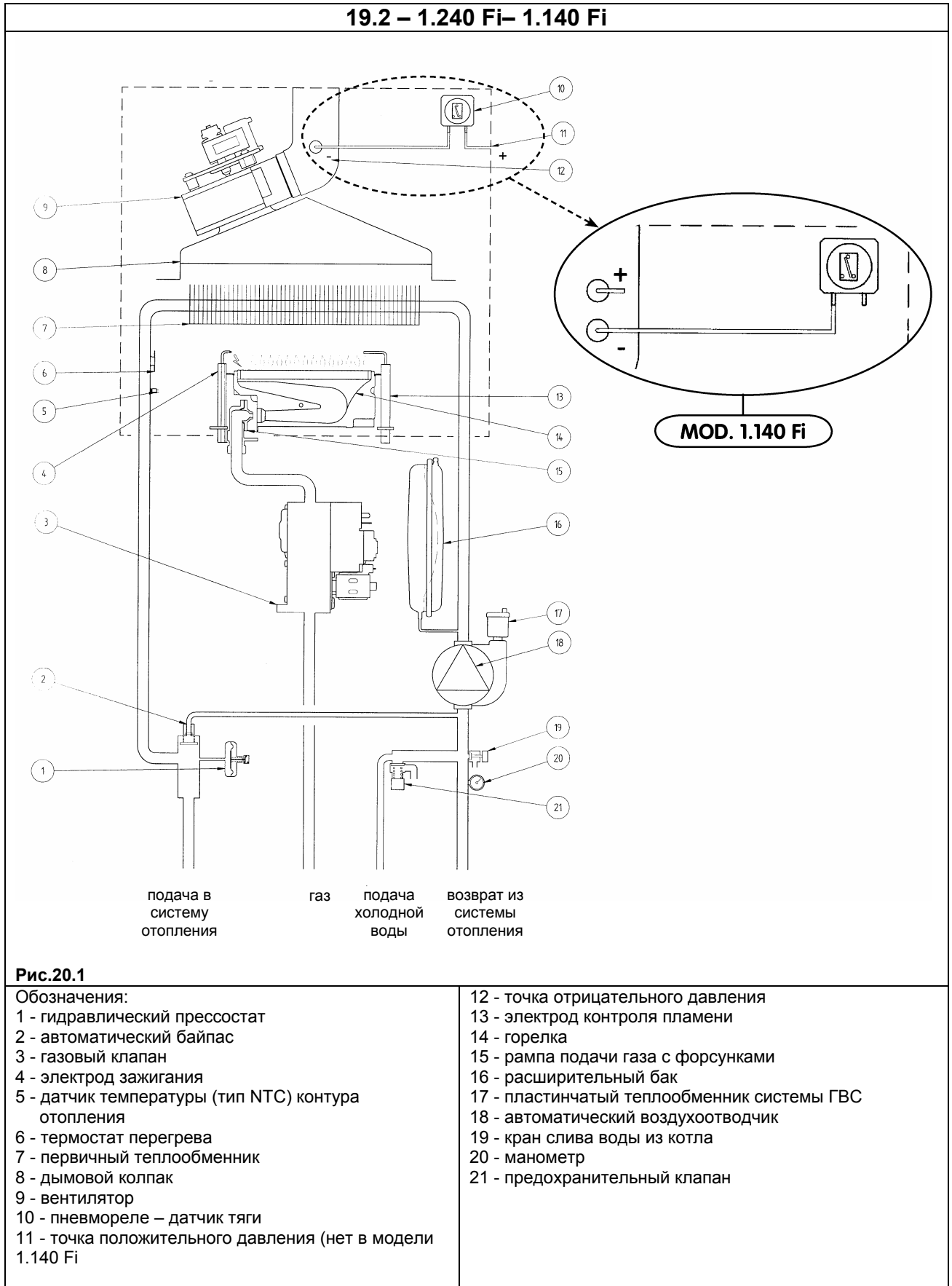
Установите температуру бытовой горячей воды (5...60°C) с помощью регулятора  (позиция 1 – Рис.1)





## 19. Функциональные схемы







## 19.3 – 240 i

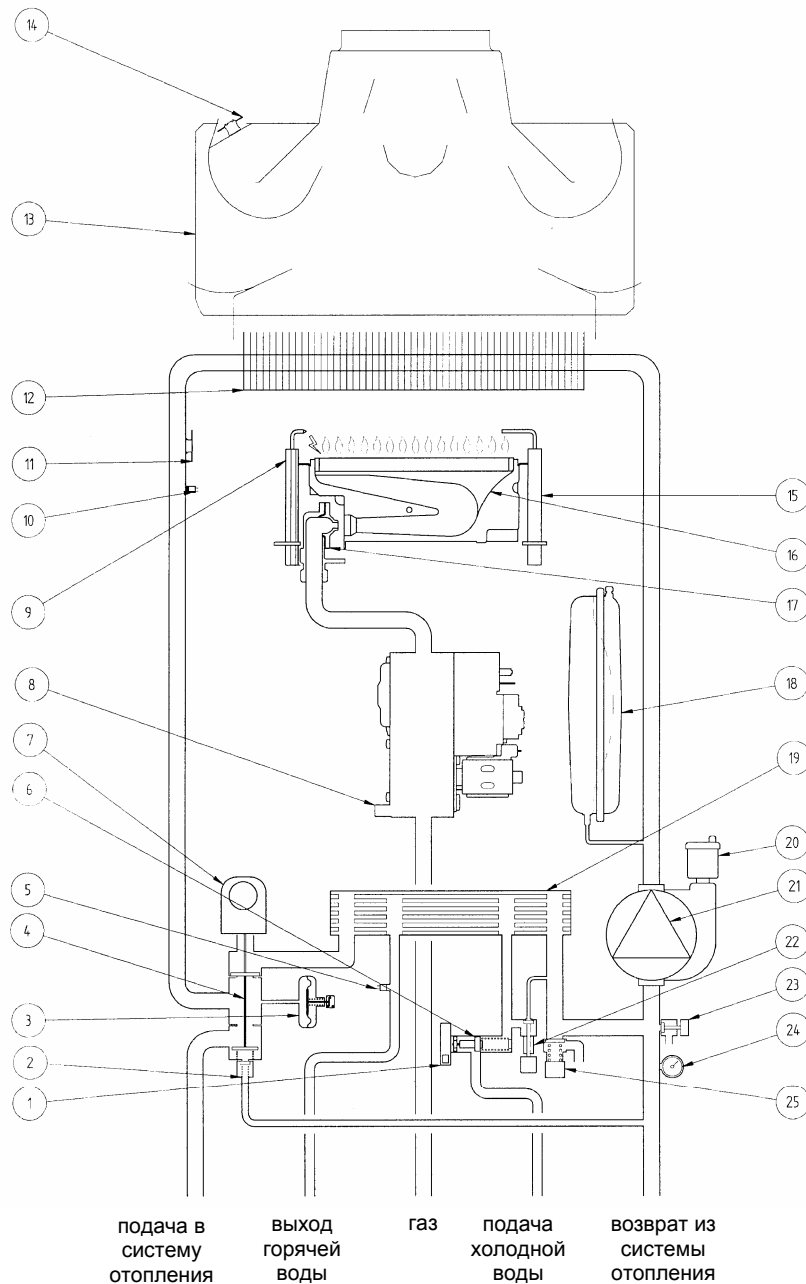


Рис.21

Обозначения:

- 1 - датчик приоритета контура ГВС
- 2 - автоматический байпас
- 3 - гидравлический прессостат
- 4 - трехходовой клапан
- 5 - датчик температуры (NTC) контура ГВС
- 6 - датчик протока с фильтром и ограничителем расхода воды
- 7 - мотор трехходового клапана
- 8 - газовый клапан
- 9 - электрод зажигания
- 10 - датчик температуры (NTC) контура отопления
- 11 - термостат перегрева
- 12 - первичный теплообменник
- 13 - дымовой колпак

- 14 - пневмореле – датчик тяги
- 15 - электрод контроля пламени
- 16 - горелка
- 17 - рампа подачи газа с форсунками
- 18 - расширительный бак
- 19 - пластинчатый теплообменник системы ГВС
- 20 - автоматический воздухоотводчик
- 21 - насос с автоматическим воздухоотводчиком
- 22 - кран заполнения котла
- 23 - кран слива воды из котла
- 24 - манометр
- 25 – предохранительный клапан



## 19.4 – 1.240 i– 1.140 i

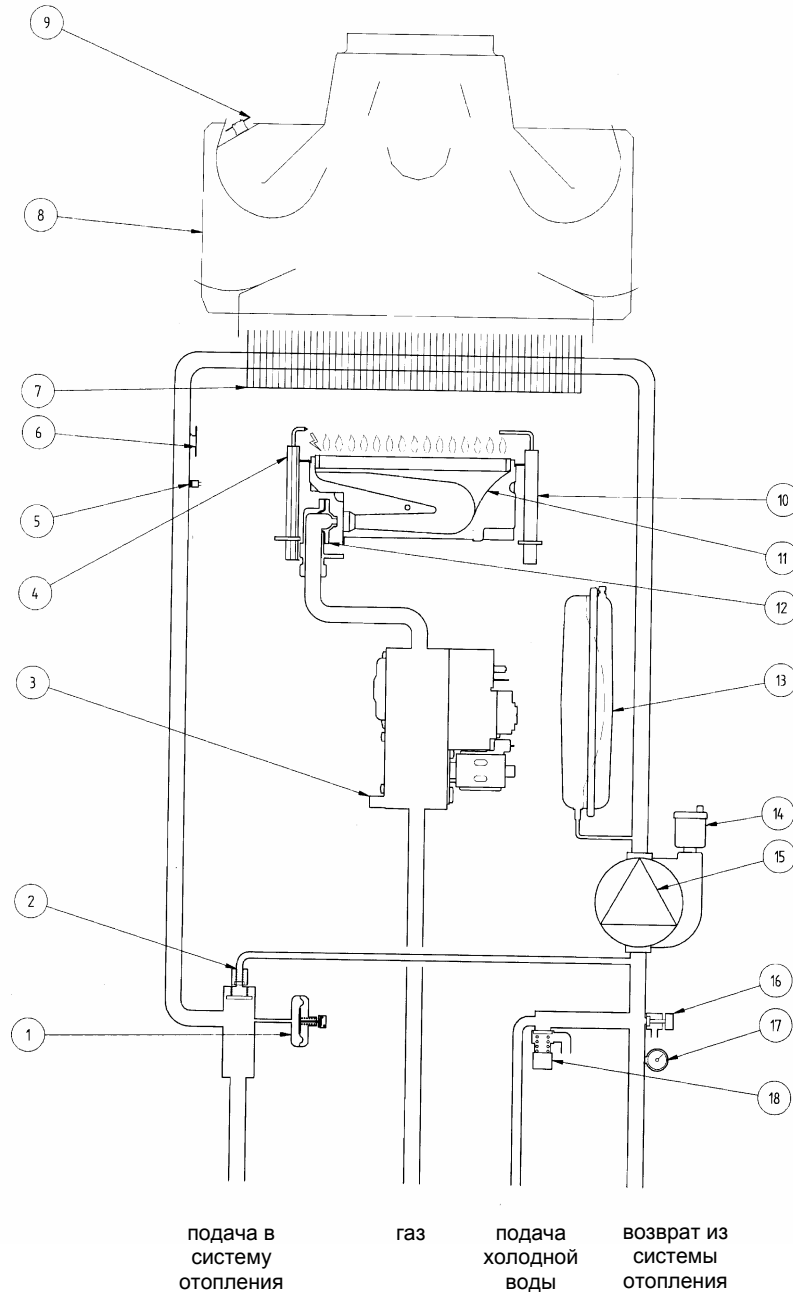


Рис.21.1

Обозначения:

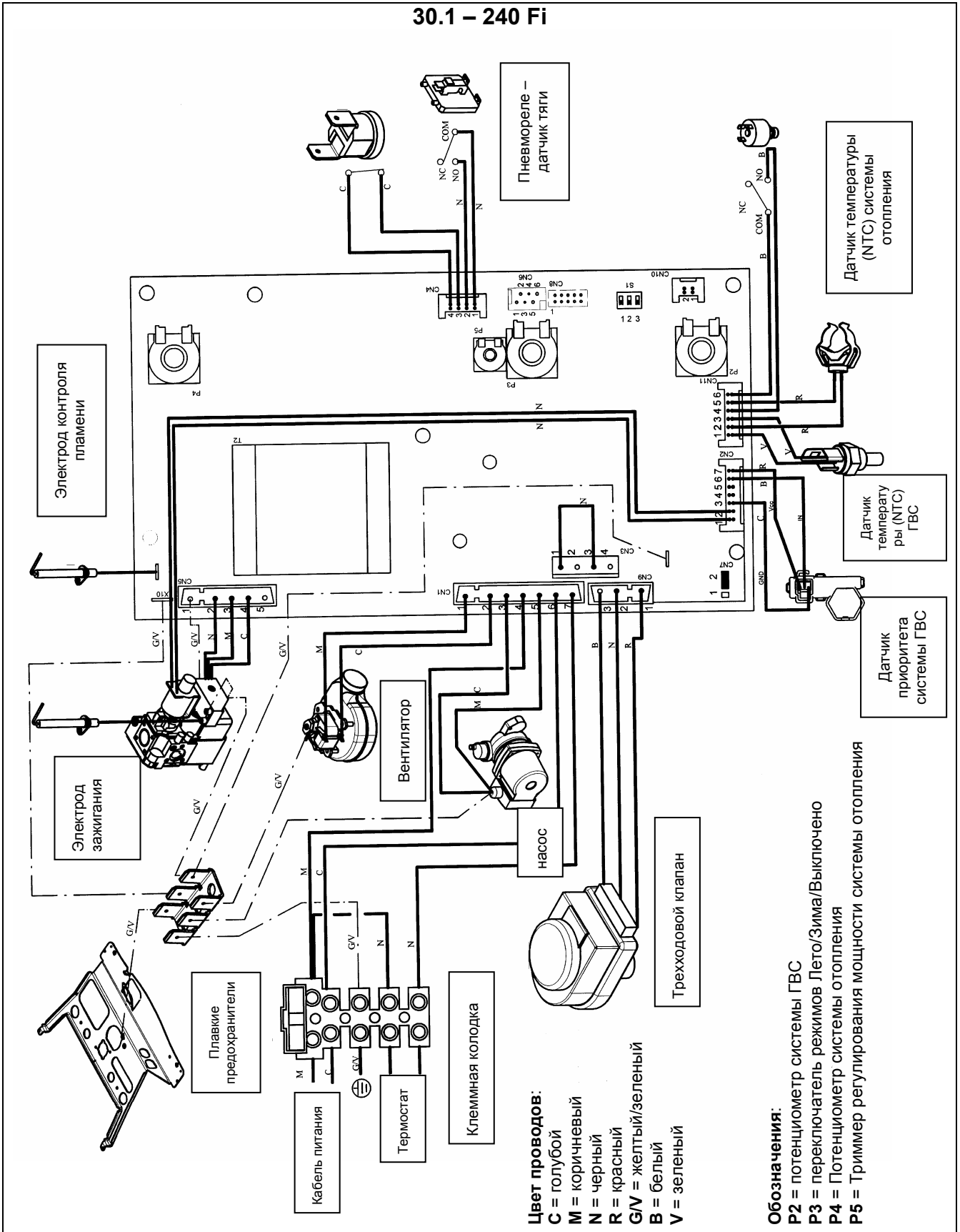
- 1 - гидравлический прессостат
- 2 - автоматический байпас
- 3 - газовый клапан
- 4 - электрод зажигания
- 5 - датчик температуры (тип NTC) контура отопления
- 6 - термостат перегрева
- 7 - первичный теплообменник
- 8 - дымовой колпак
- 9 - пневмореле – датчик тяги

- 10 - электрод контроля пламени
- 11 - горелка
- 12 - рампа подачи газа с форсунками
- 13 - расширительный бак
- 14 - пластинчатый теплообменник системы ГВС
- 15 - автоматический воздухоотводчик
- 16 - кран слива воды из котла
- 17 - манометр
- 18 – предохранительный клапан



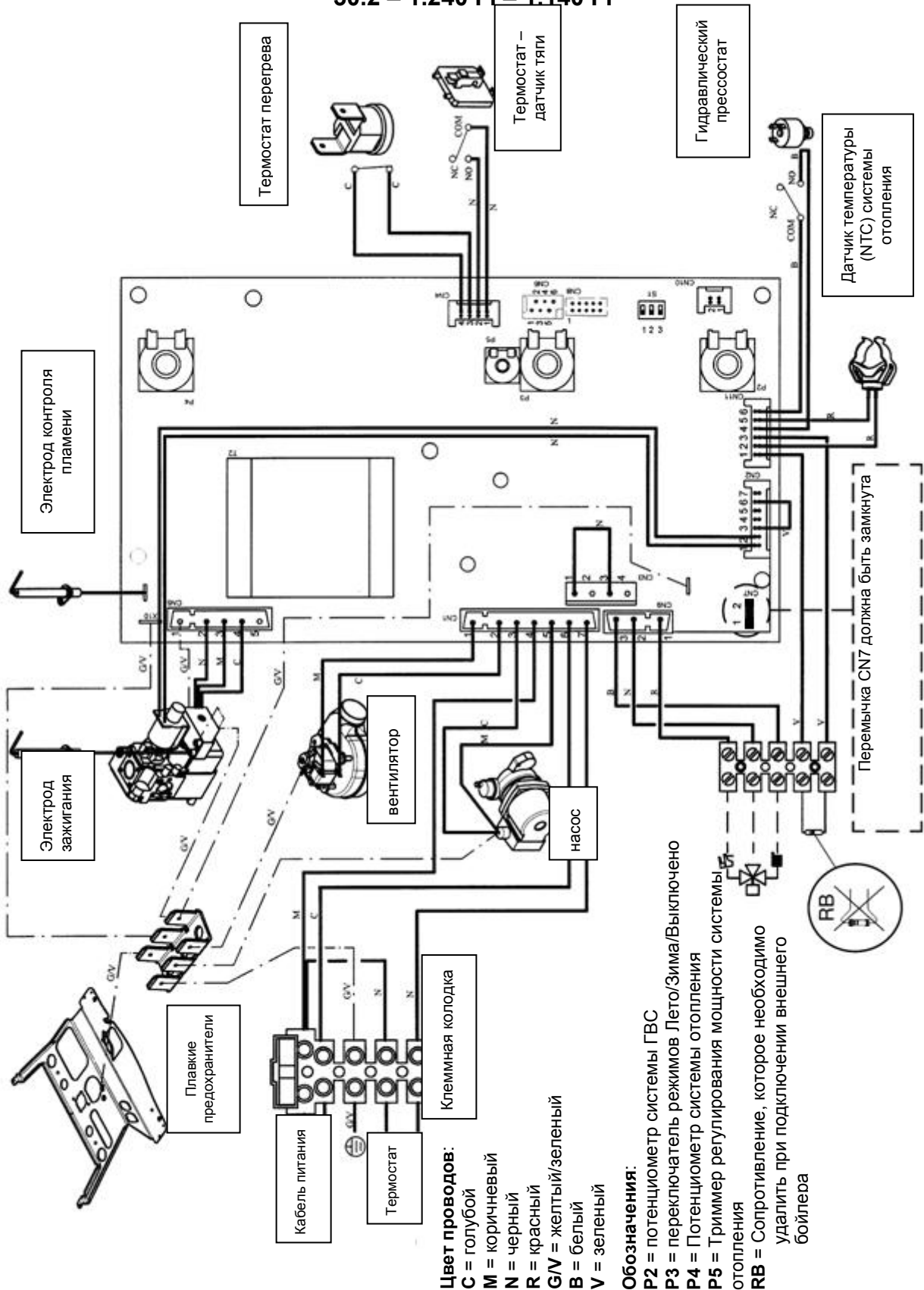
20. Схемы электрических соединений.

30.1 – 240 Fi





30.2 – 1.240 Fi – 1.140 Fi



**Цвет проводов:**

- C = голубой
- M = коричневый
- N = черный
- R = красный
- GV = желтый/зеленый
- V = белый
- V = зеленый

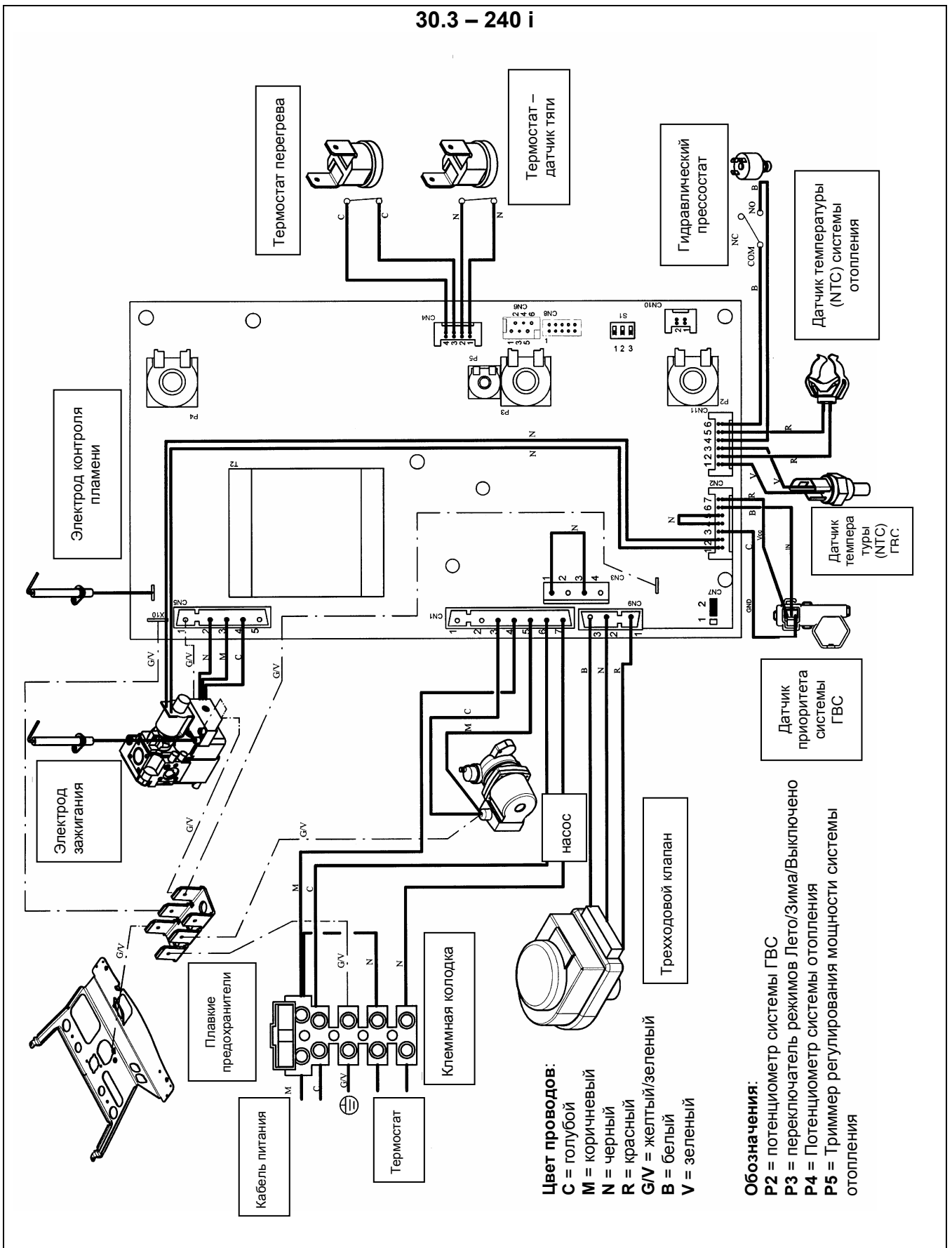
**Обозначения:**

- P2 = потенциометр системы ГВС
- P3 = переключатель режимов Лето/Зима/Выключено
- P4 = Потенциометр системы отопления
- P5 = Триммер регулирования мощности системы отопления
- RB = Соппротивление, которое необходимо удалить при подключении внешнего бойлера



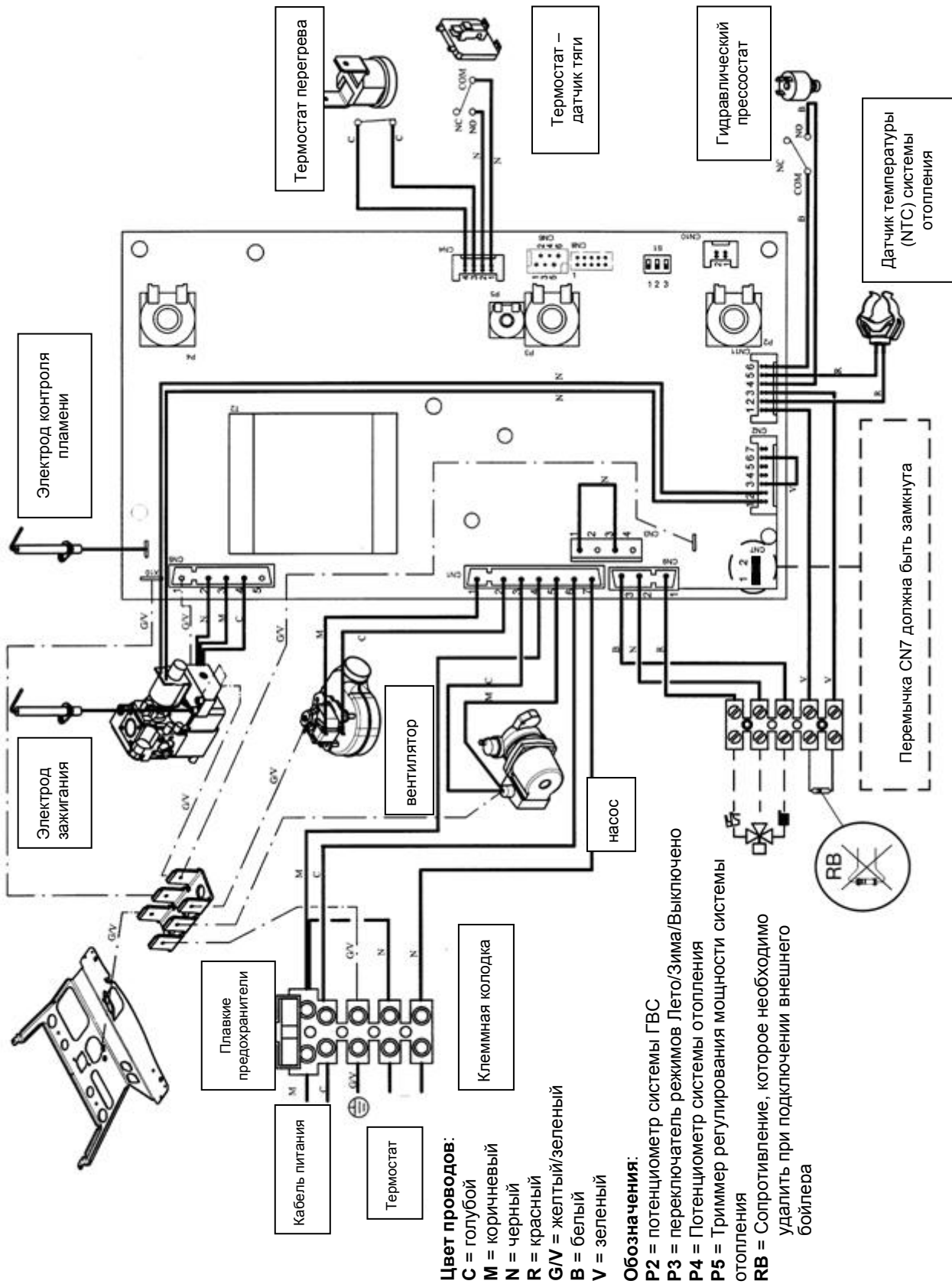


30.3 – 240 i





30.4 – 1.240 i – 1.140 i





## 21. Выписка из Норм и Правил ЕС для газовых котлов

Установка, тех. обслуживание и эксплуатация газовых котлов в Италии регламентируются нормами UNI-CIG п. 7129 и UNI-CIG п. 7131, выписку из которых мы предлагаем Вашему вниманию:

Сечения труб, составляющих газовую систему, должны обеспечивать подачу газа в нужном объеме для удовлетворения максимального запроса, с ограничением потери давления между счетчиком и любым используемым устройством не более:

- 1,0 мбар для природного газа
- 2,0 мбар для сжиженного газа

Трубы, составляющие стационарную часть системы, должны быть стальными, медными или полиэтиленовыми

a) Стальные трубы могут быть без сварки или сварены вдоль. Присоединения стальных труб могут быть выполнены с использованием патрубков с резьбой, соответствующим нормам UNI ISO 7/1, или при помощи контактной сварки плавлением. Патрубки и специальные части должны быть выполнены из стали или из ковкого чугуна.

Категорически запрещается использование в качестве изоляционного материала на основе сурика и подобных веществ.

b) Медные трубы по своим качественным характеристикам и размерам должны соответствовать нормам UNI 6507. Для подземных медных трубопроводов минимальная толщина трубы = 2,0 мм.

Присоединения медных труб должны быть выполнены при помощи контактной сварки или электросварки, а также путем механического присоединения, при этом необходимо помнить, что последний способ не допускается для труб, проложенных по специальным каналам, и подземных трубопроводов.

c) Полиэтиленовые трубы, предназначенные исключительно для подземных трубопроводов, по своим качественным характеристикам должны соответствовать нормам UNI ISO 4437, с минимальной толщиной трубы = 3,0 мм.

Патрубки и специальные части полиэтиленовых труб должны быть выполнены также из полиэтилена. Присоединения должны проводиться методом контактной сварки плавлением или при помощи нагретых элементов, а также методом электрической сварки плавлением.

### Установка системы

Запрещается установка газовых систем с относительной плотностью газа более 0,80 (тяжелее воздуха) в помещениях с полом ниже уровня земли.

Трубы могут быть установлены на виду, в специальных каналах или под землей. Не допускается установка газовых труб в контакте с водопроводными трубами.

Запрещается использование газовых труб в качестве заземлителей, проводников заземления и защитных проводников электрических систем и устройств, в том числе телефона.

Также запрещается установка газовых труб в дымоходах, в системе мусоропровода, в шахте лифта, а также в пространствах электро- и телефонных систем.

В верхней части любого отвода от используемого устройства, т.е. в верхней части любой гибкой или жесткой подводки соединения устройства с системой, на виду и в легко доступном месте, должен быть установлен отсечной кран.

При установке счетчика вне помещения необходимо установить аналогичный кран непосредственно в месте установки.

Баллоны со сжиженным газом должны быть установлены на удалении от источников тепла для защиты баллонов от прямого воздействия тепла и предотвращения нагрева выше 50 °C.

Баллоны со сжиженным газом могут быть установлены только в хорошо проветриваемых помещениях (за счет окон, дверей и пр.).

В любом жилом помещении с кубатурой до 20 м<sup>3</sup> может быть установлено не более одного баллона с содержанием 15 кг. В помещениях с кубатурой до 50 м<sup>3</sup> может быть установлено не более двух баллонов с общим содержанием 30 кг. Установка баллонов с суммарным содержанием более 50 кг должна проводиться вне помещения.

### Установка устройств

Установщик должен проверить, что используемое устройство настроено на работу с данным типом газа.

Стационарные устройства должны быть присоединены к системе при помощи жесткой металлической трубы или гибкой подводки из нержавеющей стали.

### Котлы с принудительной вентиляцией.

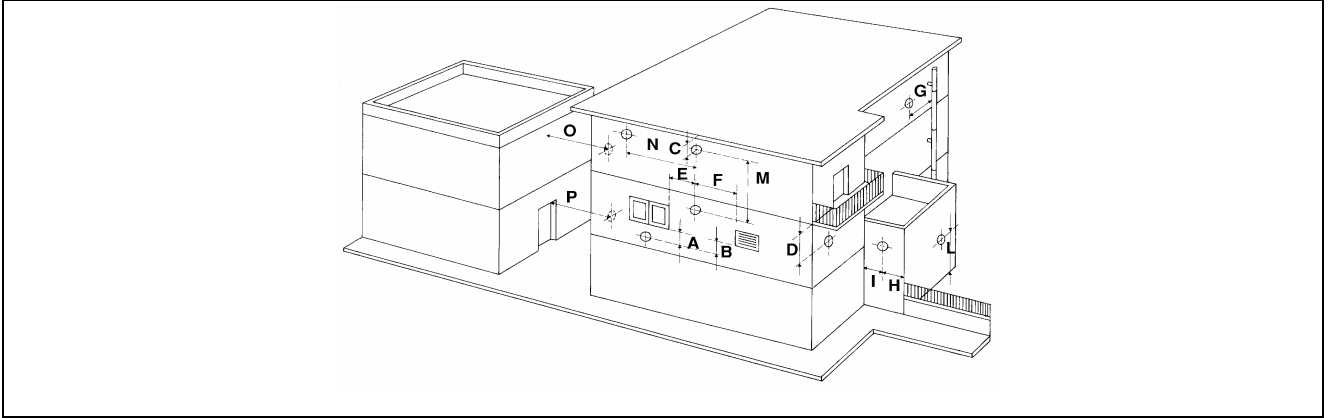
Выписка из Норм и Правил ЕС UNI 7129 (январь 1992г.)

Газовое оборудование для домашнего использования, подключенное к газовой сети. Проектирование, установка и эксплуатация.

Местоположение наконечника (вывода) трубы	Размер, показанный на рисунке	Расстояние в мм (для приборов мощностью от 16 до 35 кВт)
Под окном	A	600
Под вентиляционным отверстием	B	600
Под водосток	C	300
Под балконом	D	300
От окна	E	400
От вентиляционного отверстия	F	600
От водосточных труб вертикальных или горизонтальных	G	300
От угла здания	H	300
От ниши в здании	I	300



От уровня земли	L	2500
Между двумя вертикальными наконечниками труб	M	1500
Между двумя горизонтальными наконечниками труб	N	1000
От другой стены, на которой в радиусе 3 м от отверстия для выхода дыма нет других отверстий для выхода продуктов сгорания и наконечников труб.	O	2000
Как указано в пункте "О", но в радиусе 3 м от отверстия для выхода дыма имеются другие отверстия для выхода продуктов сгорания и наконечники труб.	P	3000



### Отвод продуктов сгорания

Газовые устройства, снабженные патрубком газоотводной трубы, должны быть присоединены напрямую к эффективному дымоходу: только при отсутствии дымохода допускается отвод продуктов сгорания непосредственно из помещения.

Присоединение к дымоходу (рис. А) должно быть осуществлено с соблюдением следующих норм:

- присоединение должно быть герметично и выполнено из материалов, способных выдерживать нормальные механические нагрузки и устойчивых к воздействию тепла, продуктов сгорания и их агрессивных конденсатов;
- присоединение должно иметь не более трех перемен направления, включая соединительный патрубок дымохода, с внутренними углами более 90°. Изменения направления должны быть выполнены исключительно при помощи специальных колен;
- ось конечного участка присоединения должна быть перпендикулярна внутренней стене, противоположной дымоходу;
- сечение по всей длине присоединения должно быть не менее сечения выходной трубы устройства;
- в присоединении должны отсутствовать отсечные устройства (заглушки).

При прямом отводе продуктов сгорания из помещения (рис. В) не допускается более двух изменений направления.

### Вентиляция помещений

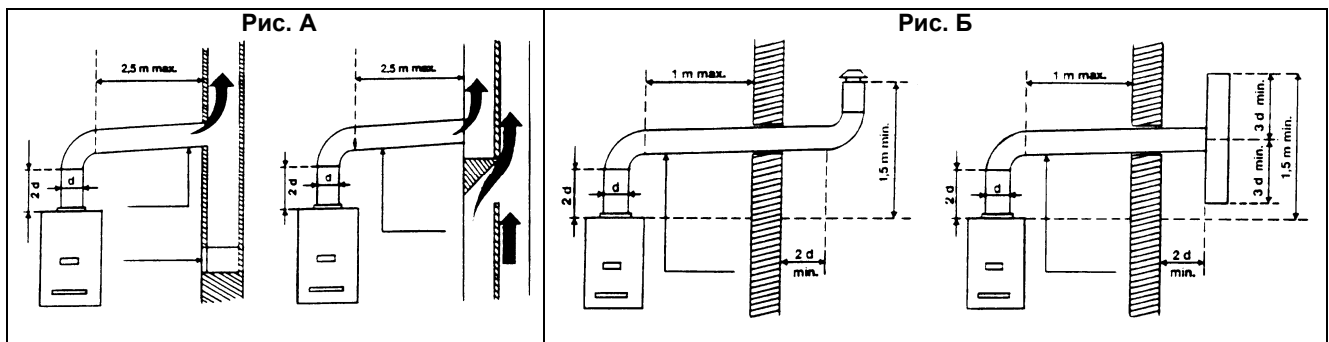
В помещении, где установлены газовые устройства, должна быть обеспечена обязательная подача воздуха в количестве, необходимом для нормального горения газа и вентиляции помещения.

Подача воздуха должна осуществляться напрямую через:

- стационарные вентиляционные отверстия, выполненные на стенах помещения и выходящие наружу;
- вентиляционных каналов, отдельных или разветвленных.

Вентиляционные отверстия на внешних стенах помещения должны отвечать следующим требованиям:

- иметь общее свободное сечение прохода не менее 6 см<sup>2</sup> на каждый кВт тепловой мощности при минимальной установке 100 см<sup>2</sup>;
- иметь конструкцию, обеспечивающую беспрепятственное поступление воздуха, как с внешней, так и с внутренней стороны стены;
- вентиляционные отверстия должны быть защищены, например, решетками, металлической сеткой и т.д., с сохранением при этом полезного сечения, указанного выше;
- вентиляционные отверстия должны быть расположены приблизительно на уровне пола, при этом они не должны мешать работе устройств отвода продуктов сгорания; в случае, если такое положение вентиляционных отверстий окажется невозможно, необходимо увеличить сечение соответствующих отверстий не менее, чем на 50%.





## 22. Технические данные

Модель		240 Fi	1.240 Fi	1.140 Fi	240 i	1.240 i	1.140 i
Категория		II <sub>2H3P</sub>	II <sub>2H3P</sub>	II <sub>2H3P</sub>	II <sub>2H3P</sub>	II <sub>2H3P</sub>	II <sub>2H3P</sub>
Максимальная потребляемая тепловая мощность	кВт	26,3	26,3	15,4	26,3	26,3	15,4
Минимальная потребляемая тепловая мощность	кВт	10,6	10,6	7,1	10,6	10,6	7,1
Максимальная полезная тепловая мощность	кВт	24	24	14	24	24	14
	ккал/час	20600	20600	12000	20600	20600	12000
Минимальная полезная тепловая мощность	кВт	9,3	9,3	6	9,3	9,3	6
	ккал/час	8000	8000	5100	8000	8000	5100
КПД согласно 92/42/ CEE	-	★★	★★	★★	★★	★★	★★
Максимальное давление в системе отопления	бар	3	3	3	3	3	3
Объем расширительного бака	л	8	8	8	7	7	7
Давление в расширительном баке	бар	0,5	0,5	0,5	0,5	0,5	0,5
Максимальное давление в контуре ГВС	бар	8	-	-	8	-	-
Минимальное давление в контуре ГВС	бар	0,2	-	-	0,2	-	-
Минимальный расход воды в контуре ГВС	л/мин	2,2	-	-	2,2	-	-
Количество горячей воды при ΔT=25°C	л/мин	13,7	-	-	13,7	-	-
Количество горячей воды при ΔT=35°C	л/мин	9,8	-	-	9,8	-	-
Количество горячей воды согласно EN 625	л/мин	10,7	-	-	10,7	-	-
Тип	-	C12-C32-C42-C52-C82-B22			V <sub>11BS</sub>	V <sub>11BS</sub>	V <sub>11BS</sub>
Диаметр коаксиального дымохода	мм	60	60	60	-	-	-
Диаметр коаксиального воздуховода	мм	100	100	100	-	-	-
Диаметр отдельного дымохода	мм	80	80	80	-	-	-
Диаметр отдельного воздуховода	мм	80	80	80	-	-	-
Диаметр дымохода (открытая камера сгорания)	мм	-	-	-	120	120	110
Максимальный расход отходящих газов	кг/сек	0,017	0,017	0,014	0,020	0,020	0,014
Минимальный расход отходящих газов	кг/сек	0,017	0,017	0,014	0,018	0,018	0,013
Максимальная температура отходящих газов	°C	145	145	125	110	110	99
Минимальная температура отходящих газов	°C	110	110	105	85	85	83
Класс NO <sub>x</sub>	-	3	3	3	3	3	3
Тип газа		Природный или сжиженный					
Номинальное входное давление природного газа (метан G20)	мбар	20	20	20	20	20	20
Номинальное входное давление сжиженного газа (пропан G31)	мбар	37	37	37	37	37	37
Напряжение электропитания	В	230	230	230	230	230	230
Частота питающей сети	Гц	50	50	50	50	50	50
Номинальная электрическая мощность	Вт	130	130	80	80	80	80
Масса Нетто	кг	34	32	31	30	28	27
Габариты:	высота	мм	734	734	734	734	734
	ширина	мм	400	400	400	400	400
	глубина	мм	317	317	317	317	317
Уровень защиты от влаги и пыли (согласно EN60529)		IP X4D	IP X4D	IP X4D	IP X4D	IP X4D	IP X4D

Компания BAXI S.p.A., постоянно работая над совершенствованием предлагаемой продукции, оставляет за собой право без предварительного уведомления вносить необходимые технические изменения в свою продукцию. Настоящее руководство поставляется в качестве информативной поддержки и не может считаться контрактом в отношении третьих лиц.

**BAXI S.p.A.**  
36061 Bassano del Grappa (VI) Italia  
Via Trozzetti, 20  
Tel. 0424 517111  
Telefax 0424 38089

Компания «БАКСИ»  
Представительство в России  
Тел./факс +7 495 101-39-14  
E-mail: service@baxi.ru  
Сайт: www.baxi.ru