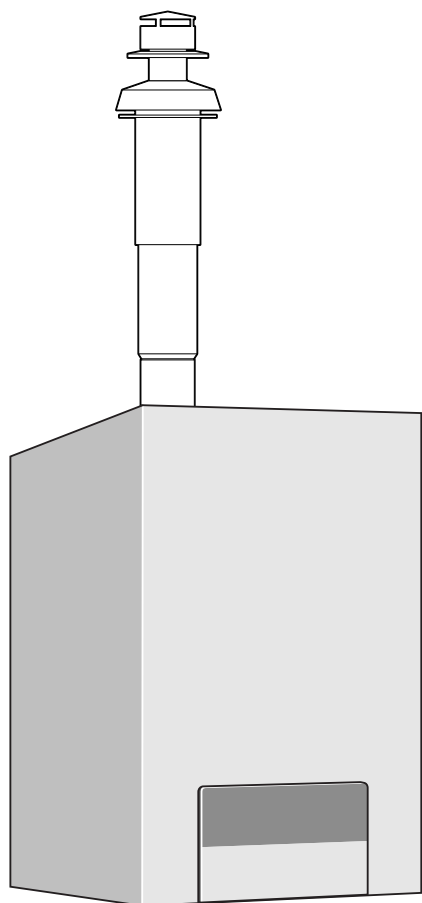


# Приложение к инструкции система отвода продуктов сгорания

Газовый настенный котел  
Logamax U052-24T



6 720 612 988-00.10

сервисный  
уровень

## Содержание

<b>1</b>	<b>Указания по технике безопасности и пояснения символов</b>	<b>2</b>
1.1	Указания по технике безопасности	2
1.2	Расшифровка символов	2
<b>2</b>	<b>Применение</b>	<b>3</b>
2.1	Общие сведения	3
2.2	Газовый настенный котел	3
2.3	Указания по монтажу	3
2.4	Комбинация с газоотводной арматурой	4
2.5	Классификация системы отвода продуктов сгорания согласно CEN	5
<b>3</b>	<b>Горизонтальная система отвода продуктов сгорания</b>	<b>6</b>
3.1	Установочные размеры (в мм)	6
3.2	Выбор дроссельной заслонки	7
3.3	Пример монтажа	7
<b>4</b>	<b>Вертикальная система отвода продуктов сгорания</b>	<b>8</b>
4.1	Установочные размеры (в мм)	8
4.2	Выбор дроссельной заслонки	9
4.3	Примеры монтажа	9
<b>5</b>	<b>Раздельная система отвода продуктов сгорания</b>	<b>10</b>
5.1	Установочные размеры (в мм)	10
5.2	Выбор дроссельной заслонки	12
5.3	Примеры монтажа	14

## 1 Указания по технике безопасности и пояснения СИМВОЛОВ

### 1.1 Указания по технике безопасности

Безупречное функционирование обеспечивается только при соблюдении положений данного руководства по монтажу. Возможны изменения. Монтаж должен проводить уполномоченный специалист по сантехническому оборудованию. При монтаже прибора следовать соответствующему руководству по монтажу.

#### Опасность при запахе отходящего газа

- Выключить прибор.
- Открыть окна и двери.
- Уведомить уполномоченную специализированную фирму.

#### Монтаж, переоборудование

- Монтаж и переоборудование разрешается выполнять только уполномоченной специализированной фирме.
- Переоборудование деталей системы отходящего газа запрещается.

### 1.2 Расшифровка символов



Приводимые в тексте указания по технике безопасности отмечаются предупредительным символом и выделяются серым фоном.

Сигнальные слова характеризуют степень опасности, возникающей при несоблюдении предписанных мер, направленных на предотвращение ущерба.

- **Внимание** означает возможность нанесения небольшого имущественного ущерба.
- **Осторожно** означает возможность легких травм или значительного материального ущерба.
- **Опасно** сигнализирует о возможности нанесения серьезного ущерба здоровью, вплоть до травм со смертельным исходом



**Указания** в тексте отмечаются показанным рядом символом. Кроме того, они ограничиваются горизонтальными линиями над текстом указания и под ним.

Указания содержат важную информацию, относящуюся к тем случаям, когда отсутствует угроза здоровью людей или опасность повреждения оборудования.

## 2 Применение

### 2.1 Общие сведения

Перед монтажом отопительного прибора и системы отвода продуктов сгорания необходимо узнать, нет ли возражений у соответствующего ведомства строительного надзора и районного ведомства по очистке и проверке состояния дымоходов.

Системы отвода продуктов сгорания является одним из пунктов сертификата допуска к эксплуатации CE. Следовательно, можно использовать исключительно оригинальную систему отвода продуктов сгорания.

Температура поверхности канала подачи воздуха на горение воздуха для горения ниже 85°C. Согласно техническим правилам TRGI 1986 и техническим директивам TRF 1988 соблюдать минимальные расстояния до воспламеняющихся строительных материалов не требуется. В отдельных федеральных землях могут действовать другие правила (федеральные строительные нормы и правила LBO, постановления по пожаробезопасности FeuVo), требующие соблюдения минимальных расстояний до воспламеняющихся строительных материалов.

### 2.2 Газовый настенный котел

Газовый настенный котел	Идент. № изделия
Logamax U052-24T	CE-1312 BR 4651

Таб. 1

Вышеупомянутые газовые настенные котлы проверены в соответствии с директивами ЕС по газовым приборам (90/396/ЕЭС, 92/42/ЕЭС, 72/23/ЕЭС, 89/336/ЕЭС) и допущены к эксплуатации.

### 2.3 Указания по монтажу



**ОСТОРОЖНО:** Вследствие высокого КПД прибора, в системы отвода продуктов сгорания может происходить конденсация водяного пара, содержащегося в отходящем газе.

- Монтировать сток для конденсата!

- Отвод отходящих газов происходит с использованием воздуха помещения в соответствии с В<sub>22</sub> или без использования воздуха помещения в соответствии с С<sub>12</sub>, С<sub>32</sub>, С<sub>42</sub> или С<sub>52</sub>.
- Системы отвода продуктов сгорания составляется из сдвоенных труб Ø 60/100 мм или одинарных труб Ø 80 мм в качестве системы отдельных труб.
- При подключении отдельных труб в соответствии с С<sub>52</sub> выход отходящего газа и впуск воздуха для горения не должны располагаться на противоположных сторонах здания.
- При подключении отдельных труб в соответствии с С<sub>52</sub> минимальное расстояние между выходом отходящего воздуха и впуском воздуха для горения должно составлять 500 мм.
- Следовать руководству по монтажу газоотводной арматуры.
- Перед монтажом системы отвода продуктов сгорания: слегка смазать уплотнения на муфтах консистентной смазкой, не содержащей растворителей (напр., вазелином).
- Во время монтажа системы отвода продуктов сгорания/воздуха для горения всегда вставлять газоотводную арматуру в муфты до упора.

## 2.4 Комбинация с газоотводной арматурой

При использовании коаксиальной системы газовый настенный котел можно комбинировать с газоотводной арматурой согласно таблице 2:

Наименование		№ техн. дет.	
Горизонтальная арматура различной длины 425-725 мм		MD 100	7 747 380 026
Горизонтальная арматура длиной 810 мм		MD 101	7 747 380 027
Коаксиальная труба Ø 60/100 мм	Длина 350 мм	MD 102	7 747 380 028
	Длина 750 мм	MD 103	7 747 380 029
	Длина 1500 мм	MD 104	7 747 380 030
Колено коаксиальное 90°Ø 60/100 мм		MD 105	7 747 380 031
Колено коаксиальное 45°Ø 60/100 мм		MD 106	7 747 380 032
Горизонтальная арматура с подключением к отопительному прибору		MD 107	7 747 380 033
Вертикальная арматура Ø 60/100 мм		MD 108	7 747 380 034
Вертикальный соединительный адаптер Ø 60/100 мм		MD 109	7 747 380 035
Черепица для плоской крыши		MD 111	7 747 380 036
Черепица для скатной крыши	черная	MD 112	7 747 380 038
	красная	MD 113	7 747 380 039
	со свинцовым фартуком	MD 116	7 747 380 042
Горизонтальный сток для конденсата Ø 60/100 мм		MD 114	7 747 380 042
Вертикальный сток для конденсата Ø 60/100 мм		MD 115	7 747 380 041

Таб. 2

При использовании отдельной системы отвода продуктов сгорания газовый настенный котел можно комбинировать с газоотводной арматурой согласно таблице 3:

Наименование		№ техн. дет.	
Черепица для плоской крыши		MD 111	7 747 380 036
Черепица для скатной крыши	черная	MD 112	7 747 380 037
	красная	MD 113	7 747 380 038
	со свинцовым фартуком	MD 116	7 747 380 042
Переходник Ø 60/100 на Ø 80/80 мм		MD 117	7 747 380 043
Вертикальная арматура Ø 80/100 мм		MD 118	7 747 380 044
Горизонтальная проводка труб через стену Ø 80/80 мм на Ø 125 мм		MD 119	7 747 380 045
Тройник Ø 80/80 мм на Ø 80/125 мм		MD 120	7 747 380 046
Колено трубы 90°Ø 80 мм		MD 121	7 747 380 047
Колено трубы 45°Ø 80 мм		MD 122	7 747 380 048
Труба Ø 80 мм	Длина 500 мм	MD 123	7 747 380 049
	Длина 1000 мм	MD 124	7 747 380 050
	Длина 2000 мм	MD 125	7 747 380 051
Сток для конденсата Ø 80 мм		MD 126	7 747 380 052
Наконечник Ø 80 мм		MD 127	7 747 380 053

Таб. 3

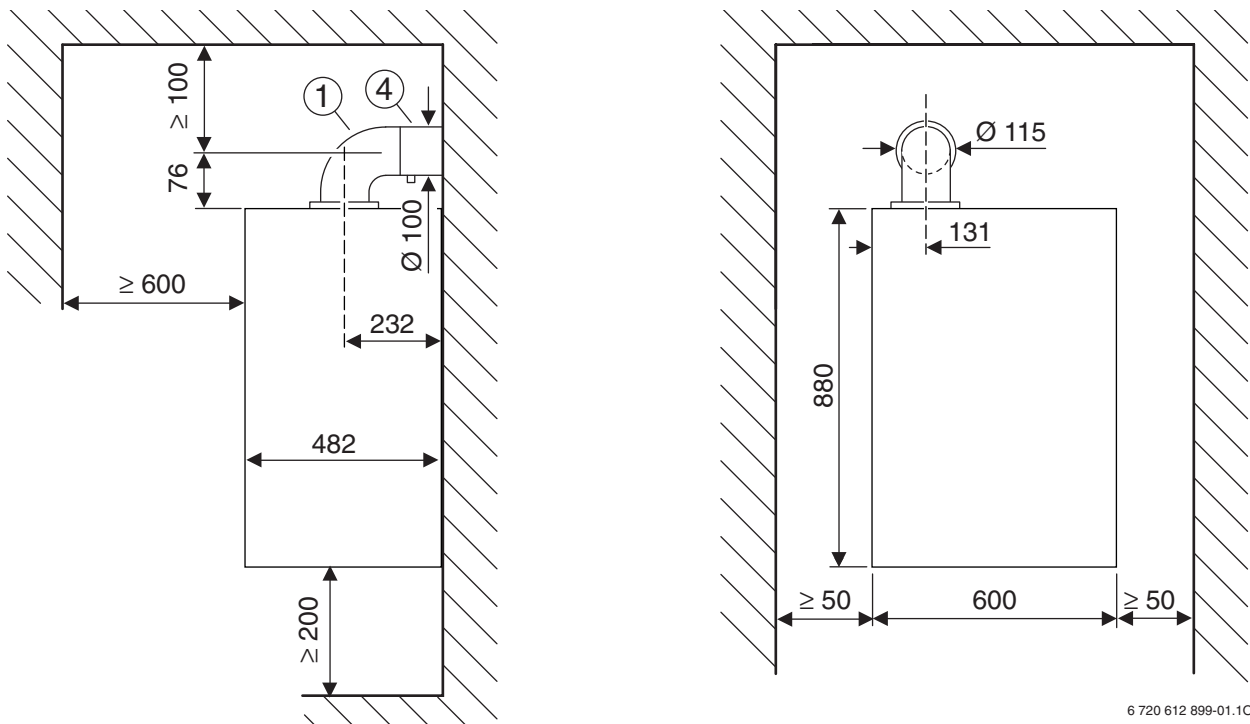
2.5 Классификация системы отвода продуктов сгорания согласно CEN

	Коаксиальная система	Раздельная система
B <sub>22</sub>	-	
C <sub>12</sub>		
C <sub>32</sub>		
C <sub>42</sub>		
C <sub>52</sub>	-	
C <sub>82</sub>	-	

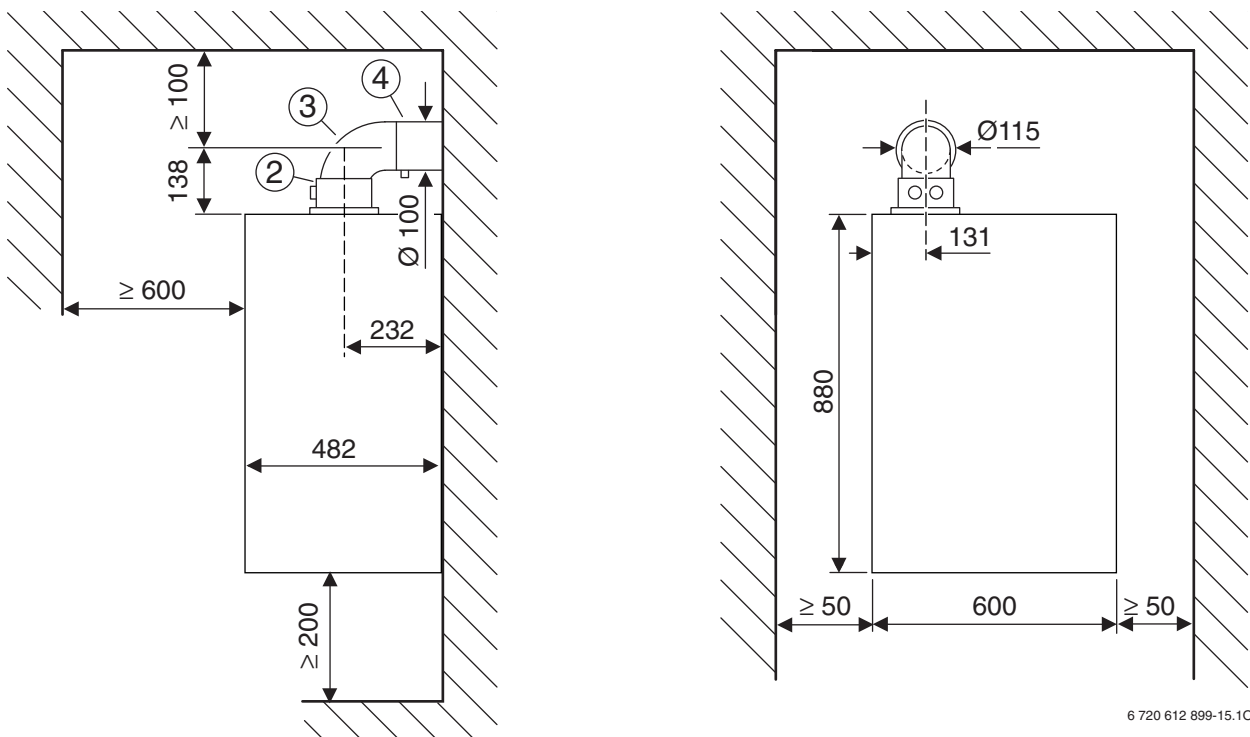
Таб. 4

## 3 Горизонтальная система отвода продуктов сгорания

## 3.1 Установочные размеры (в мм)



6 720 612 899-01.10

Рис 1 Система отвода продуктов сгорания в соответствии с C<sub>12</sub>

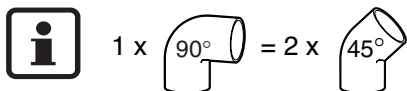
6 720 612 899-15.10



Рис 2 Система отвода продуктов сгорания в соответствии с C<sub>12</sub>**Пояснение к рисунку 1 и рисунку 8:**

- 1 Горизонтальная арматура различной длины 425 - 725 мм  
Горизонтальная арматура длиной 810 мм  
2 Горизонтальная арматура с подключением к отопительному прибору

- 3 Колено сдвоенной трубы 90° Ø 60/100 мм  
4 Горизонтальный сток для конденсата Ø 60/100 мм

### 3.2 Выбор дроссельной заслонки

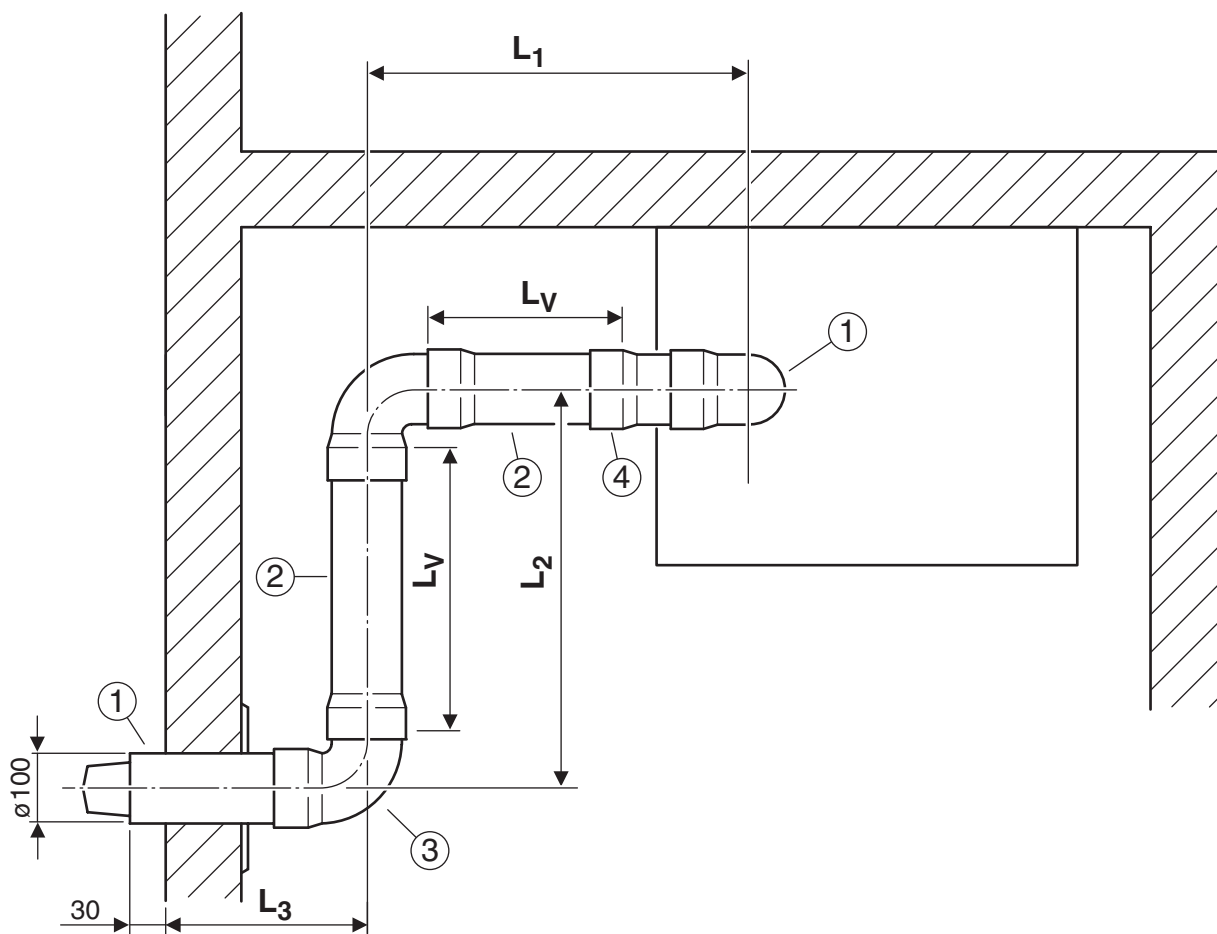


		L [мм]	L <sub>макс.</sub> [мм]	
U052-24T	1 x 90° <sup>1)</sup>	от 500 до 2300	4500	Ø 46
		от 2300 до 4500		-
	1 x 90° + 2 x 45° <sup>2)</sup> или 2 x 90° <sup>3)</sup>	от 500 до 1300	3500	Ø 46
		от 1300 до 3500		-

Таб. 5

- 1) Колено сдвоенной трубы 90° на отопительном приборе
- 2) Колено сдвоенной трубы 90° на отопительном приборе, колено сдвоенной трубы 45° в газоотводном трубопроводе
- 3) Колено сдвоенной трубы 90° на отопительном приборе, колено сдвоенной трубы 90° в газоотводном трубопроводе

### 3.3 Пример монтажа



6 720 612 899-02.10

Рис 3

- |  |   |
|--|---|
| <p>1 Горизонтальная арматура различной длины 425 - 725 мм<br/>Горизонтальная арматура длиной 810 мм</p> <p>2 Сдвоенная труба Ø 60/100 мм</p> | <p>3 Колено сдвоенной трубы 90° Ø 60/100 мм</p> <p>4 Горизонтальный сток для конденсата Ø 60/100 мм</p> |
|--|---|

Оставляем за собой право на изменения!

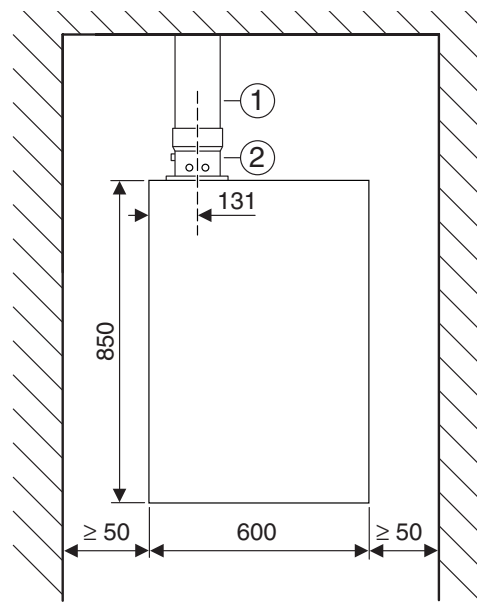
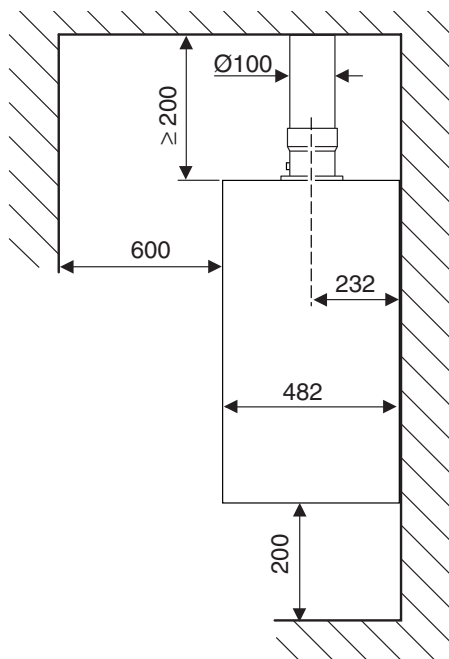
**Buderus**

## 4 Вертикальная система отвода продуктов сгорания

### 4.1 Установочные размеры (в мм)

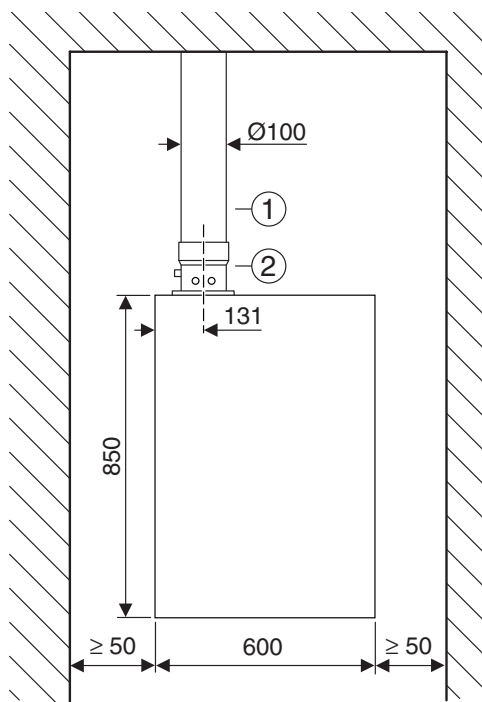
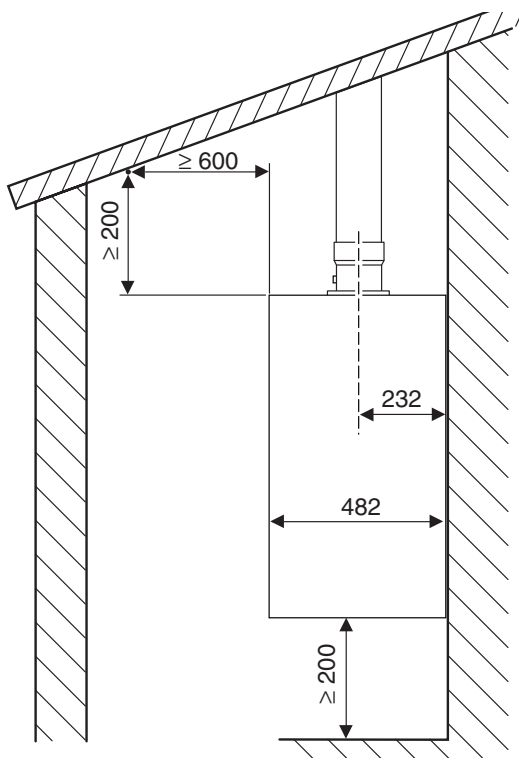


Проводка труб через крышу может осуществляться при использовании вертикальной арматуры  $\varnothing 60/100$  мм и черепицы для скатной или плоской крыши.



6 720 612 899-03.20

Рис 4 Плоская крыша



6 720 612 899-04.20

Рис 5 Скатная крыша


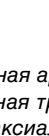
#### Пояснение к рисунку 4 и рисунку 5:

- 1 Вертикальная арматура  $\varnothing 60/100$  мм
- 2 Горизонтальный сток для конденсата  $\varnothing 60/100$  мм



## 4.2 Выбор дроссельной заслонки



		L [мм]	L <sub>макс.</sub> [мм]	
U052-24T	0 x 90° 0 x 45°	до 2500	5500	Ø 44
		от 2500 до 5500		-
	2 x 45°	до 1500	4500	Ø 44
		от 1500 до 4500		-
	2 x 90°	до 3500	3500	-

Таб. 6

## 4.3 Примеры монтажа

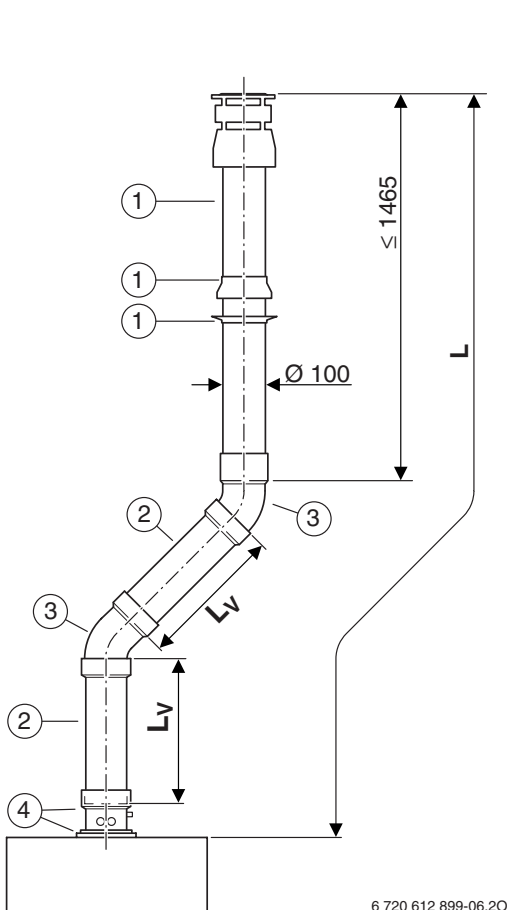


Рис 6

- 1 Вертикальная арматура Ø 60/100 мм
- 2 Коаксиальная труба Ø 60/100 мм
- 3 Колено коаксиальной трубы 45° Ø 60/100 мм
- 4 Горизонтальный сток для конденсата Ø 60/100 мм

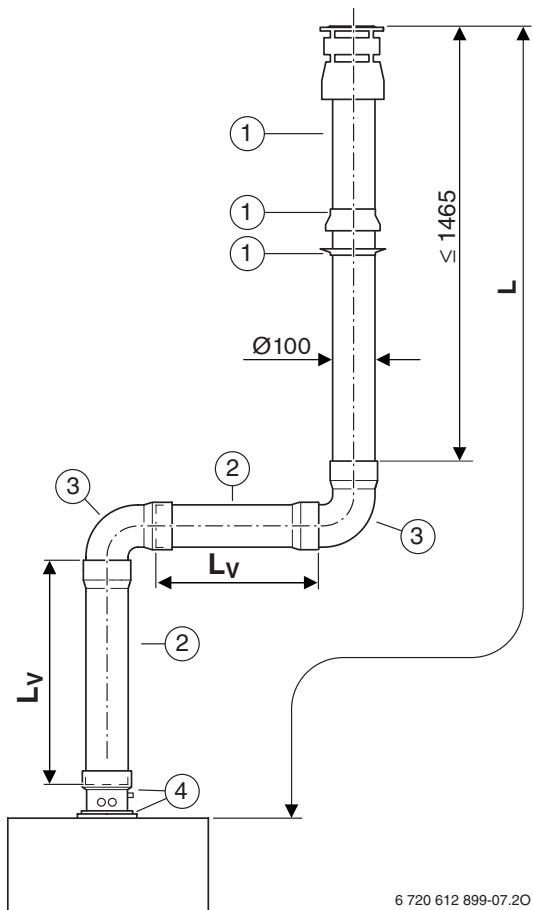
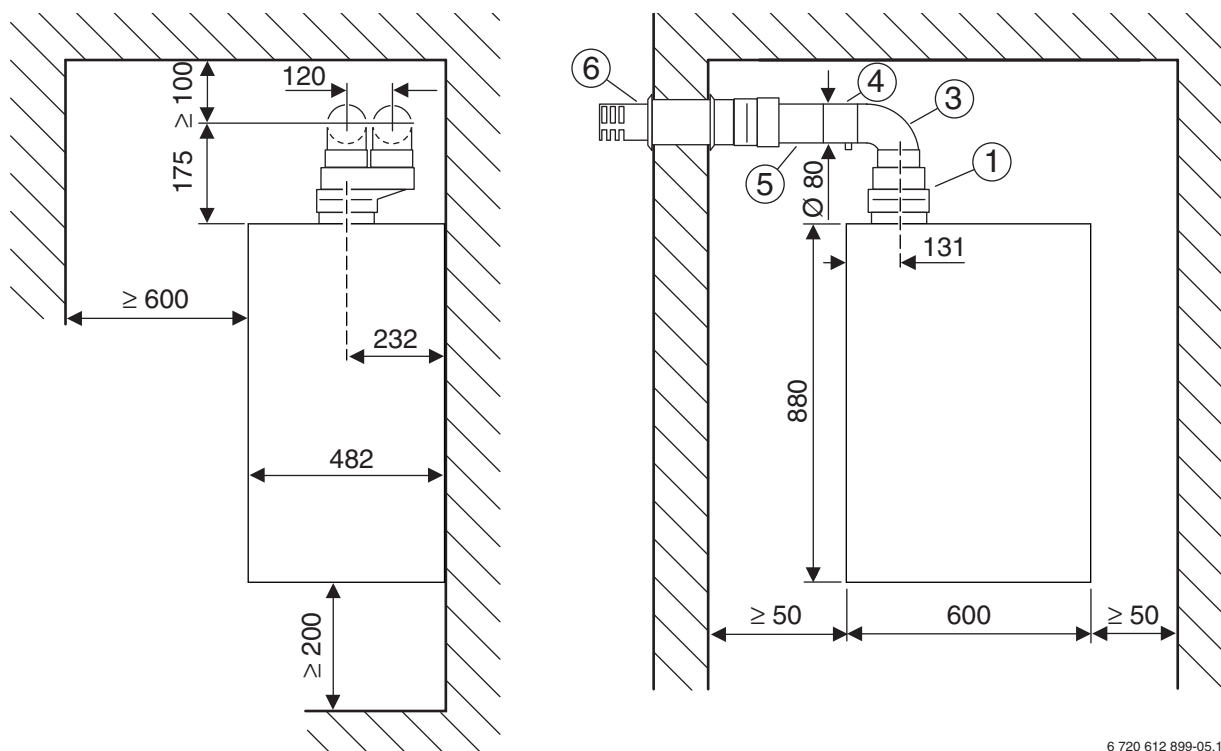


Рис 7

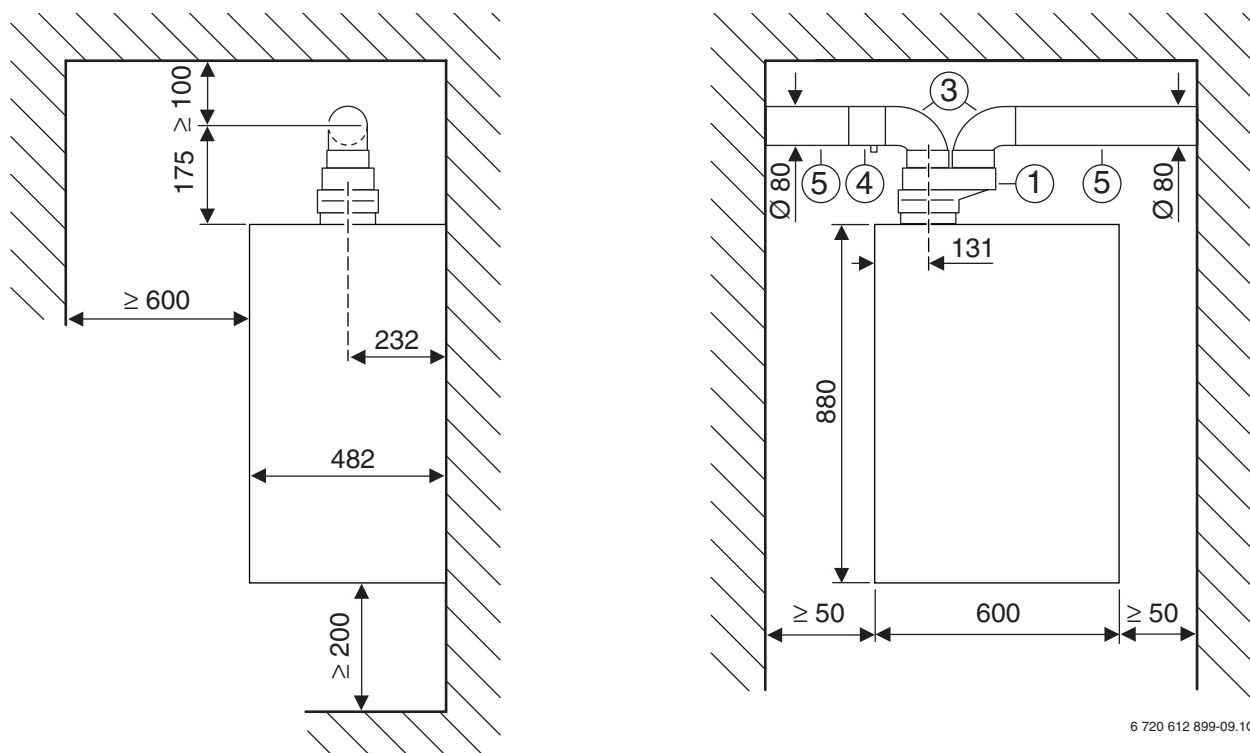
- 1 Вертикальная арматура Ø 60/100 мм
- 2 Коаксиальная труба Ø 60/100 мм
- 3 Колено сдвоенной трубы 90° Ø 60/100 мм
- 4 Горизонтальный сток для конденсата Ø 60/100 мм

## 5 Раздельная система отвода продуктов сгорания

## 5.1 Установочные размеры (в мм)



6 720 612 899-05.10

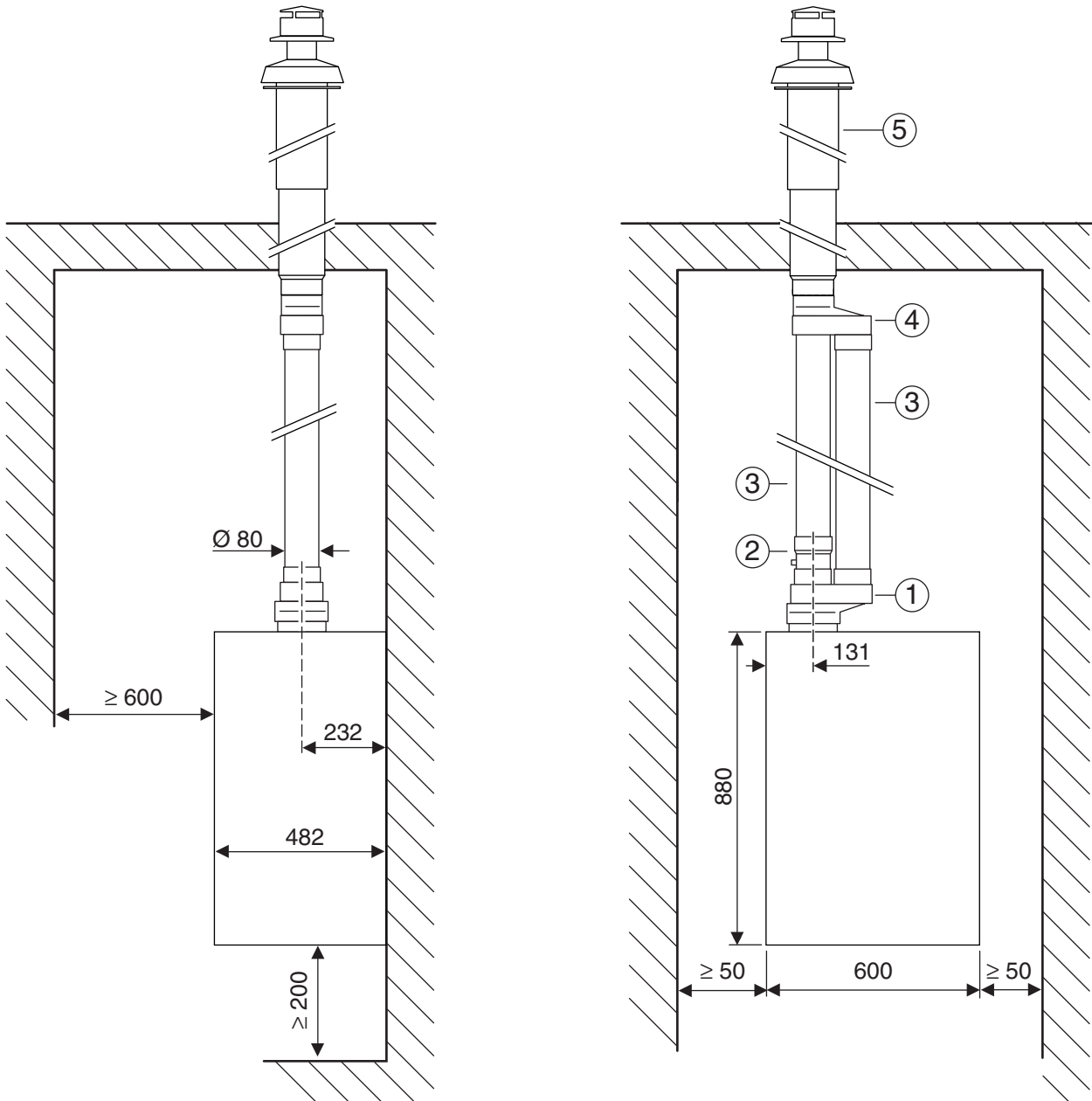
Рис 8 Система отвода продуктов сгорания в соответствии с C<sub>12</sub>

6 720 612 899-09.10

Рис 9 Раздельная система отвода продуктов сгорания в соответствии с C<sub>52</sub> и C<sub>82</sub>

## Пояснение к рисунку 8 и рисунку 9:

1 Патрубок раздельной трубы  $\varnothing 60/100$  мм на  $\varnothing 80/80$  мм3 Колено трубы  $90^\circ \varnothing 80$  мм4 Сток для конденсата  $\varnothing 80$  мм5 Труба  $\varnothing 80$  мм6 Горизонтальная проводка труб через стену  $\varnothing 80/80$  мм на  $\varnothing 125$  мм



6 720 612 899-08.10

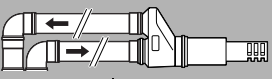
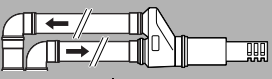




Рис 10 Раздельная система отвода продуктов сгорания в соответствии с C<sub>32</sub>

- 1 Патрубок раздельной трубы Ø 60/100 мм на Ø 80/80 мм
- 2 Сток для конденсата Ø 80 мм
- 3 Труба Ø 80 мм
- 4 Тройник Ø 80/80 мм на Ø 80/110 мм
- 5 Вертикальная арматура Ø 80/110 мм

## 5.2 Выбор дроссельной заслонки

### Эквивалентные значения длины газоотводной арматуры



- Перед монтажом системы отвода продуктов сгорания вычислить сумму эквивалентных значений длины используемой газоотводной арматуры.
- Значения эквивалентной длины газоотводных труб и трубопроводов воздуха для горения отличаются друг от друга.
- Значения эквивалентной длины вертикальных и горизонтальных системы отвода продуктов сгорания отличаются друг от друга (табл. 8).
- Значение эквивалентной длины системы отвода продуктов сгорания должно находиться в пределах между максимальной длиной ( $L_{\text{эквив., макс.}}$ ) и минимальной длиной ( $L_{\text{эквив., мин.}}$ ) (табл. 7).

	C <sub>12</sub>		C <sub>32</sub>		C <sub>52</sub> , C <sub>82</sub>	
						
	$L_{\text{э., макс.}}$ [М]	$L_{\text{э., мин.}}$ [М]	$L_{\text{э., макс.}}$ [М]	$L_{\text{э., мин.}}$ [М]	$L_{\text{э., макс.}}$ [М]	$L_{\text{э., мин.}}$ [М]
U052-24T	22	7	19	3	24	10

Таб. 7

	Колено трубы 90° Ø 80 мм	Колено трубы 45° Ш 80 мм	Труба Ш 80 мм	Труба Ш 80 мм	Горизонтальная проводка труб через стену Ø 80/80 мм на Ø 125 мм	Вертикальная арматура Ø 80/110 мм + Тройник Ø 80/80 мм на Ø 80/110 мм	Наконечник Ш 80 мм
							
	$L_{\text{э.}}$ [М]	$L_{\text{э.}}$ [М]	$L_{\text{э.}}$ [М]	$L_{\text{э.}}$ [М]	$L_{\text{э.}}$ [М]	$L_{\text{э.}}$ [М]	$L_{\text{э.}}$ [М]
Со стороны продуктов сгорания	4,0	1,2	1,0е	0,8	0	3,0	5,0
Со стороны подачи воздуха на горение	2,1	0,6	0,8	0,8	0	3,0	5,9

Таб. 8

	Ø 46 мм	Ø 50 мм
		
	$L_{\text{э.}}$ [М]	$L_{\text{э.}}$ [М]
Logamax U052-24T	15	9

Таб. 9

### Пояснение к таблице 7, 8 и 9:

$L_{\text{э.}}$  эквивалентная общая длина трубы

$L_{\text{э., макс.}}$  максимальная эквивалентная общая длина трубы

$L_{\text{э., мин.}}$  минимальная эквивалентная общая длина трубы

**Пример:**

- Газовый настенный котел: Logamax U052-24T
- Газоотводный трубопровод в соответствии с C<sub>12</sub> (рис. 12): L<sub>ЭКВИВ., МАКС.</sub> = 22 м, L<sub>ЭКВИВ., МИН.</sub> = 7 м
- Газоотводная труба: 1 х Колено трубы 90° Ø 80 мм
- Трубопровод воздуха для горения: 1 х Горизонтальная проводка труб через стену Ø 80/80 мм на Ø 125 мм; 1 х Колено трубы 90° Ø 80 мм

	Газоотводящая гарнитура	Длина/ количество	Эквивалентная длина на единицу	Сумма
<b>Газоотводная труба</b>	Колено трубы 90° Ø 80 мм	1	4,0 м	4,0 м
<b>Канал подачи воздуха на горение</b>	Горизонтальная проводка труб через стену Ø 80/80 мм на Ø 125 мм	1	0 м	0,0 м
	Колено трубы 90° Ø 80 мм	1	2,1 м	2,1 м
<b>Дроссельная заслонка</b>	–	–	–	–
			<b>Общая сумма:</b>	<b>6,1 м</b>

Таб. 10

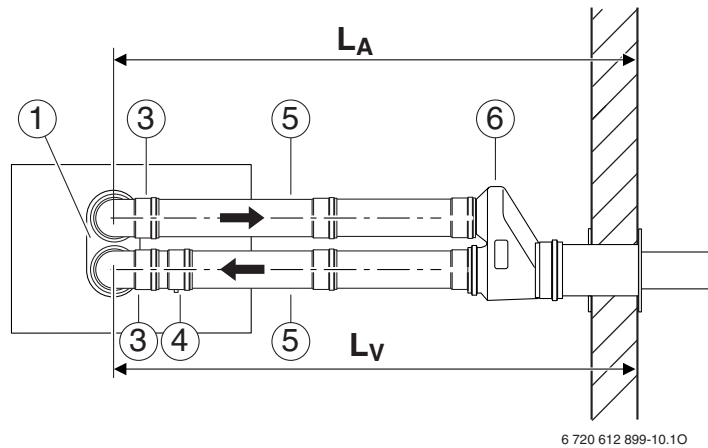
Значение эквивалентной длины системы отвода продуктов сгорания должно находиться в пределах между максимальной длиной (L<sub>ЭКВИВ., МАКС.</sub>) и минимальной длиной (L<sub>ЭКВИВ., МИН.</sub>) (табл. 7).

Так как общая сумма меньше минимальной эквивалентной длины трубы (7,0 м), необходимо установить дроссельную заслонку (табл. 9).  
Результат:

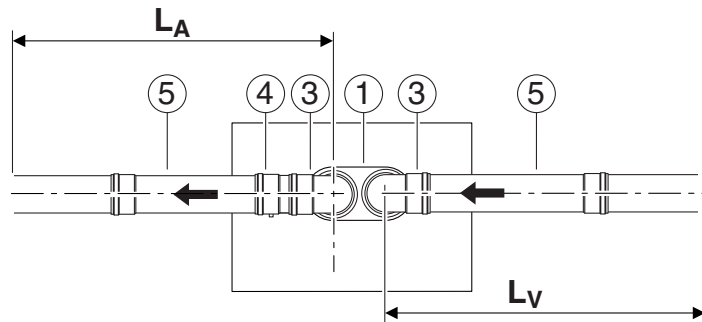
	Газоотводящая гарнитура	Длина/ количество	Эквивалентная длина на единицу	Сумма
<b>Газоотводная труба</b>	Колено трубы 90° Ø 80 мм	1	4,0 м	4,0 м
<b>Канал подачи воздуха на горение</b>	Горизонтальная проводка труб через стену Ø 80/80 мм на Ø 125 мм	1	0 м	0,0 м
	Колено трубы 90° Ø 80 мм	1	2,1 м	2,1 м
<b>Дроссельная заслонка</b>	Ø 50 мм	1	9,0 м	9,0 м
			<b>Общая сумма:</b>	<b>15,1 м</b>

Таб. 11

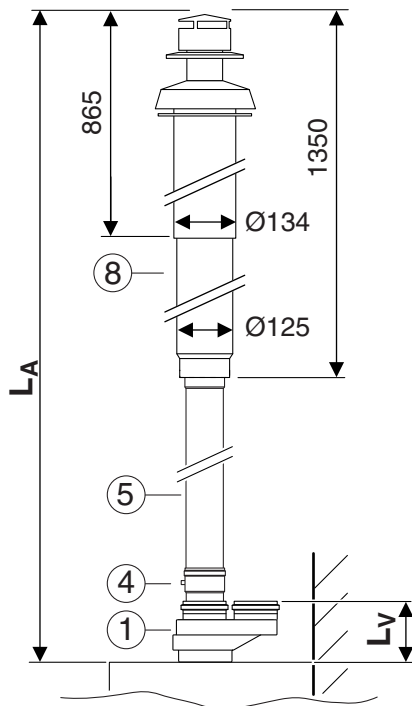
## 5.3 Примеры монтажа



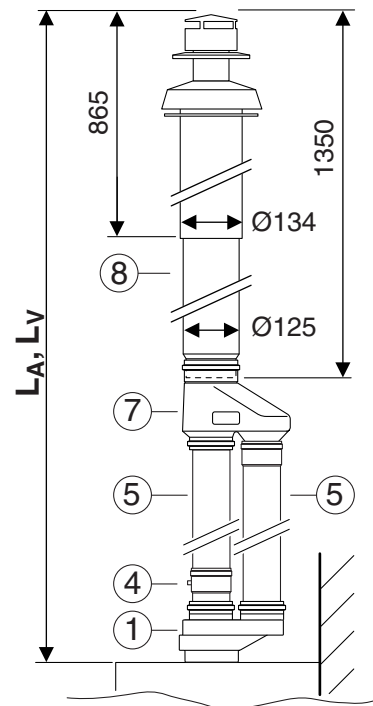
6 720 612 899-10.10

Рис 11 Система отвода продуктов сгорания в соответствии с C<sub>12</sub>

6 720 612 899-11.10

Рис 12 Система отвода продуктов сгорания в соответствии с C<sub>82</sub>

6 720 612 899-13.10

Рис 13 Система отвода продуктов сгорания в соответствии с B<sub>32</sub>

6 720 612 899-12.10

Рис 14 Система отвода продуктов сгорания в соответствии с C<sub>32</sub>

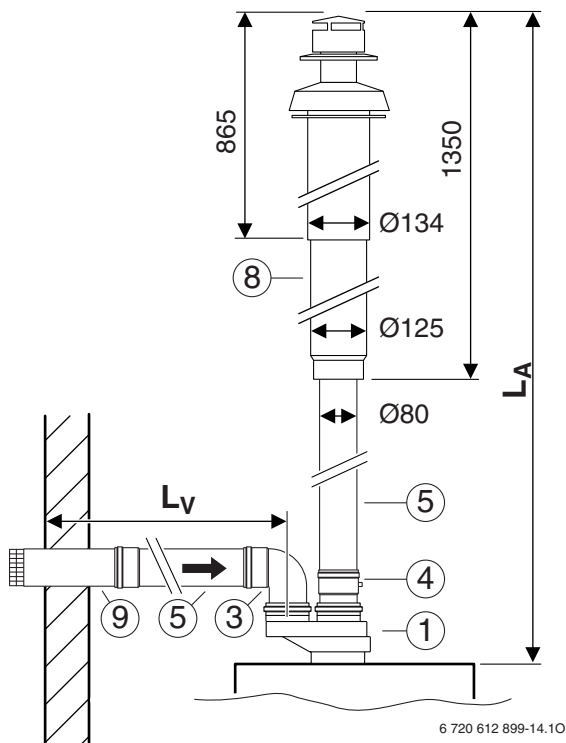


Рис 15 Система отвода продуктов сгорания в соответствии с C<sub>52</sub>

**Пояснение к рисунку 8 и рисунку 15:**

- 1 Патрубок раздельной трубы Ø 60/100 мм на Ø 80/80 мм
- 3 Колено трубы 90° Ø 80 мм
- 4 Сток для конденсата Ø 80 мм
- 5 Труба Ø 80 мм
- 6 Горизонтальная проводка труб через стену Ø 80/80 мм на Ø 125 мм
- 7 Тройник Ø 80/80 мм на Ø 80/110 мм
- 8 Вертикальная арматура Ø 80/110 мм
- 9 Наконечник Ø 80 мм
- L<sub>A</sub> Длина газоотводной трубы
- L<sub>V</sub> Длина канала для подачи воздуха на горение

Специализированная отопительная фирма:

# **Buderus**

**ООО «Будерус Отопительная Техника»**

115201 Москва, ул. Котляковская, 3  
Телефон (095) 510-33-10  
Факс (095) 510-33-11

198095 Санкт-Петербург, ул. Швецова, 41, корп. 15  
Телефон (812) 449 17 50  
Факс (812) 449 17 51

420087 Казань, ул. Родина, 7  
Телефон (843) 275 80 83  
Факс (843) 275 80 84

630015 Новосибирск, ул. Гоголя, 224  
Телефон/Факс (383) 279 31 48

620050 Екатеринбург, ул. Монтажников, 4  
Телефон (343) 373-48-11  
Факс (343) 373-48-12

443030 Самара, ул. Мечникова, д.1, офис 327  
Телефон/Факс (846) 926-56-79

350001 Краснодар, ул. Вишняковой, 1, офис 13  
Телефон/Факс (861) 268 09 46

[www.bosch-buderus.ru](http://www.bosch-buderus.ru) [info@bosch-buderus.ru](mailto:info@bosch-buderus.ru)