

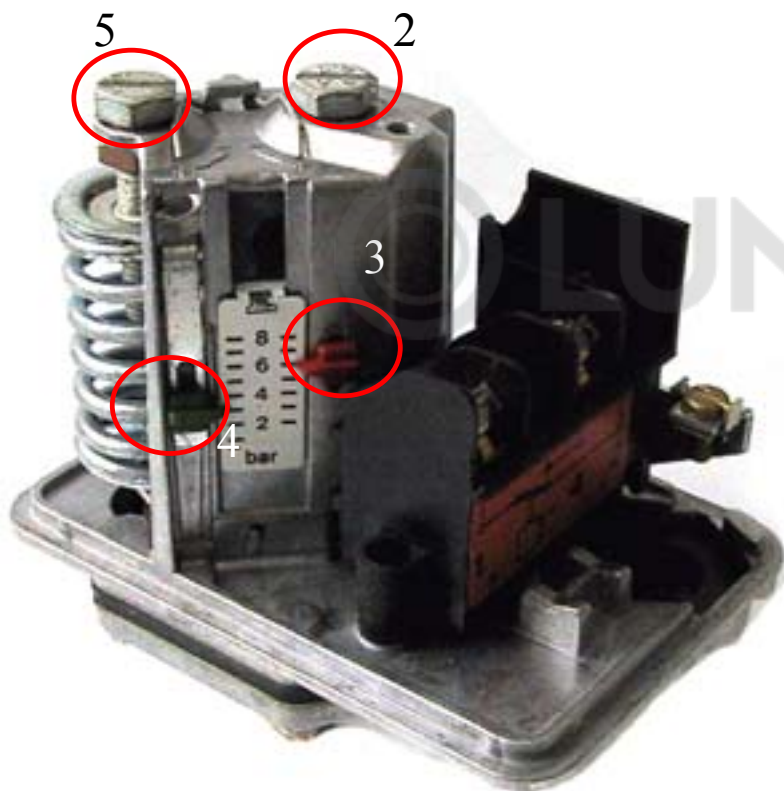
# Техническая информация по реле давления типа **FF 4 / FF 4...VdS**

Реле давления соответствует нормам  
VDE 0660, IEC 337-1, IEC 553-1  
VdS (для систем пожаротушения)

Реле давления могут использоваться для воздуха, воды и масла.



## Настройка реле давления:

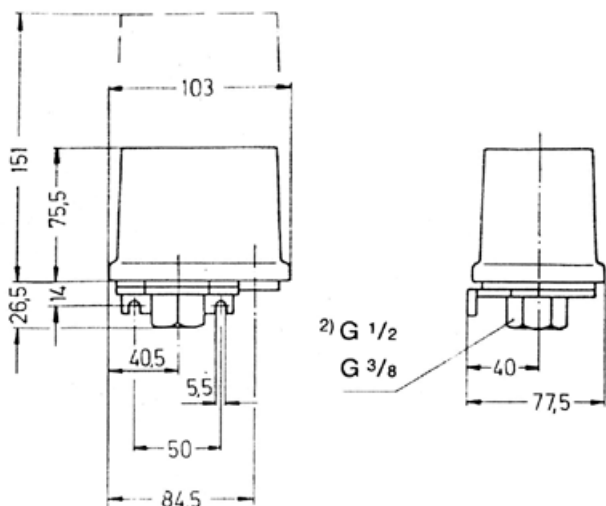


Сначала настройте верхнее давление выключения посредством винта **2**. Значение будет показано указателем **3**.

Затем настройте нижнее давление включения посредством винта **5**. Значение будет показано указателем **4**.

Точная настройка производится по манометру.

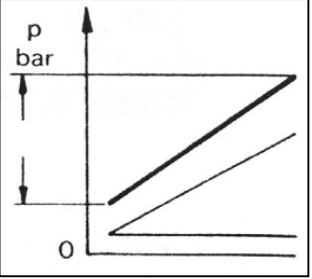
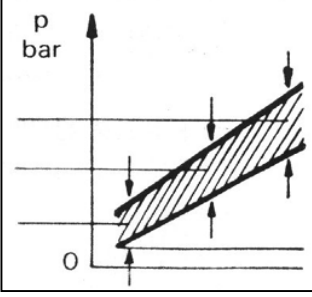
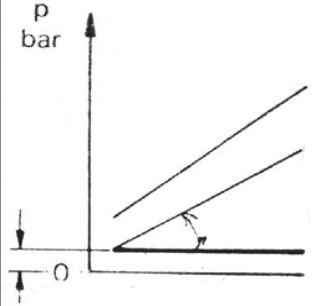
## Габаритные размеры:

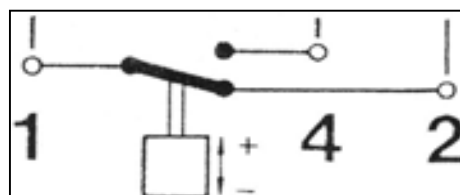
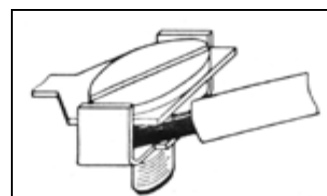
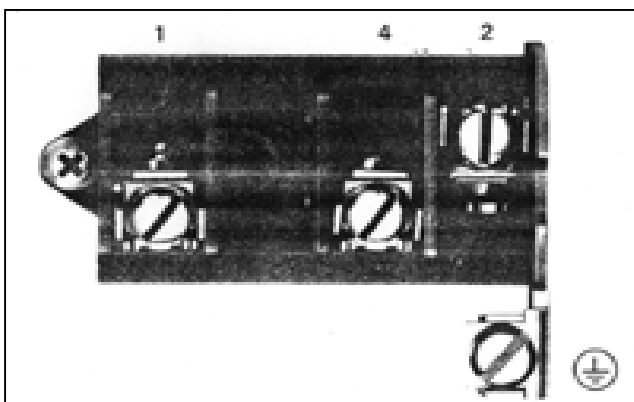


Датчик давления может монтироваться в любом удобном положении.

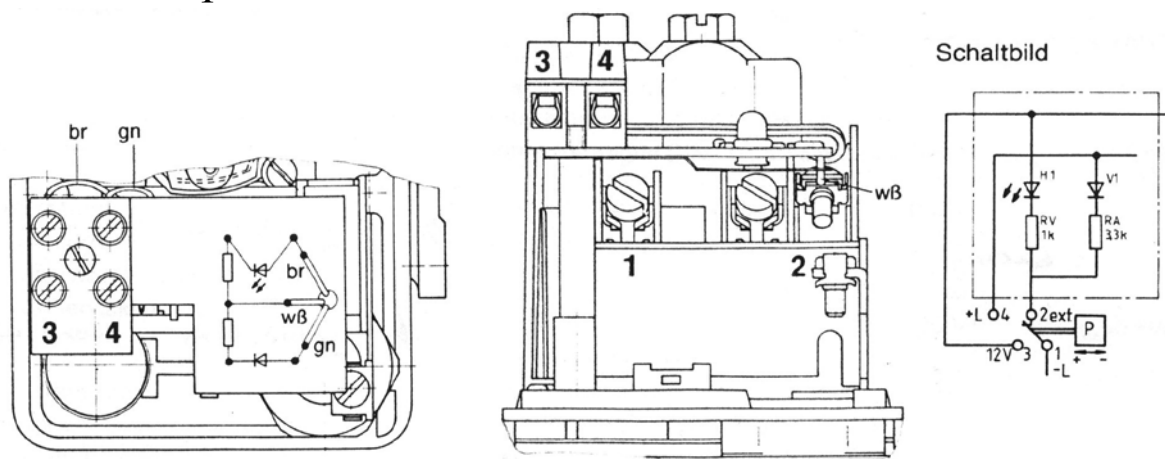
Нельзя использовать никелированные фитинги.

Необходима защита от пульсаций и всплесков давления, например с помощью дросселя.

Модель	FF 4 - 2	FF 4 - 4	FF 4 - 8		FF 4 - 16	FF 4 - 32	Примечание
Диапазон верхних значений давления	0,11...2	0,22...4	0,5...8		1...16	2...32	
Исполнение в соответствии с нормами VdS	FF 4 - 2 VdS		FF 4 - 10 VdS		FF 4 - 16 VdS		
	0,5...1		0,7...10		1...16		
Наименьшая разница давлений вкл./выкл.	0,11	0,25	0,5	0,6	1	2	
	0,1	0,2	0,4	0,5	0,8	1,6	
	0,07	0,15	0,3	0,4	0,6	1,2	
Исполнение в соответствии с нормами VdS	0,1 фиксированное			макс. 1,5	макс. 1,5		
Наименьшее минимальное давление	0,04	0,07	0,2	0,3	0,4	0,8	
Допускаемое рабочее давление	20	24	30	32	36	53	
Допускаемое давление опрессовки	40	40	40	40	48	64	
Номинальный рабочий ток	$I_e$		AC 1		cos (fi) = 1	16 A	
			AC 11		220 В ~	6 A	
					380 В ~	4 A	
			DC 11		12 В -	6 A	
			L/R = 50 мс		220 В -	0,1 A	
Допускаемая мощность двигателя					220 В ~	0,55 кВт	
Степень защиты в соответствии с DIN40050 и IEC 144					IP 54	(IP 65 при соответствующих кабельных зажимах)	
Температура окружающей среды					-20°C ... +70°C		
Максимальная температура среды в точке отбора давления					макс. +70°C		



Исполнение реле давления FF 4 ... VdS с функциями самотестирования.



© LUNDA